

# beurer CM 50



<b>(D)</b> <b>Anti Cellulite Gerät</b> Gebrauchsanweisung ..... 2	<b>(I)</b> <b>Apparecchio anticellulite</b> Istruzioni per l'uso..... 24
<b>(GB)</b> <b>Anti-cellulite device</b> Instruction for Use ..... 8	<b>(TR)</b> <b>Antiselülit cihazı</b> Kullanma Talimatı..... 29
<b>(F)</b> <b>Appareil Anticellulite</b> Mode d'emploi..... 13	<b>(RUS)</b> <b>Антицеллюлитный массажер</b> Инструкция по применению .. 34
<b>(E)</b> <b>Aparato anticelulitis</b> Instrucciones para el uso ..... 18	<b>(PL)</b> <b>Urządzenie antycellulitowe</b> Instrukcja obsługi..... 41

## Lieferumfang

- Anti Cellulite Gerät
- Netzteil
- Diese Gebrauchsanweisung

## **WARNUNG**

- Das Gerät ist nur für den Einsatz im häuslichen/privaten Umfeld bestimmt, nicht im gewerblichen Bereich.
- Dieses Gerät kann von Kindern ab 8 Jahren und darüber sowie von Personen mit verringerten physischen sensorischen oder mentalen Fähigkeiten oder Mangel an Erfahrung und Wissen benutzt werden, wenn sie beaufsichtigt oder bezüglich des sicheren Gebrauchs des Gerätes unterwiesen wurden und die daraus resultierenden Gefahren verstehen.
- Kinder dürfen nicht mit dem Gerät spielen.
- Reinigungs und Benutzer-Wartung dürfen nicht von Kindern ohne Beaufsichtigung durchgeführt werden.
- Wenn die Netzanschlussanleitung dieses Gerätes beschädigt wird, muss sie durch den Hersteller oder seinen Kundendienst oder eine ähnlich qualifizierten Person ersetzt werden, um Gefährdung zu vermeiden.

## Zeichenerklärung

Folgende Symbole werden in der Gebrauchsanweisung und auf dem Typenschild verwendet:



**WARNUNG** Warnhinweis auf Verletzungsgefahren oder Gefahren für Ihre Gesundheit.



**ACHTUNG** Sicherheitshinweis auf mögliche Schäden an Gerät/Zubehör.



**Hinweis** Hinweis auf wichtige Informationen.



Das Gerät ist doppelt schutzisoliert und entspricht also der Schutzklasse 2.



Nur in geschlossenen Räumen verwenden.

# 1. Über die Cellulite

Bei Cellulite handelt es sich um eine Dellenbildung der Haut, die hauptsächlich im Bereich der Oberschenkel, Oberarme und des Gesäßes auftreten kann. Cellulite entsteht hauptsächlich bei Frauen, da bei Frauen die Kollagenfasern im Bindegewebe parallel angeordnet sind. Bei einer vorherrschenden Cellulite weiten sich die Fettzellen und drücken dadurch nach oben wodurch die typischen Dellen an der Oberfläche der Haut entstehen.

Zur Vorbeugung oder Verminderung gibt es zahlreiche medizinische und kosmetische Behandlungsmethoden, von denen jedoch keine vollständig erfolgreich ist. In Verbindung mit regelmäßiger Bewegung und ausgewogener Ernährung können durchblutungsfördernde Massagen jedoch zu einer Verbesserung des Hautbildes führen.

## 2. Zum Kennenlernen

Das Anti-Cellulite-Gerät bietet Ihnen die Möglichkeit eine durchblutungsfördernde Massage besonders bei Cellulite, Orangerhaut und schlaffem Bindegewebe an Beinen, Oberarmen und Po durchzuführen. Der leistungsstarke Motor sorgt für eine kräftige Knetmassage. Durch diese komplexe Bewegung kann das subkutane Bindegewebe massiert und so die Durchblutung und der Lymphfluss gefördert werden.

Durch die Knetfunktion ahmt das Gerät die Handbewegungen einer professionellen Massage nach. Das Gerät ermöglicht durch sein ergonomisches Design eine bequeme Anwendung zu Hause.

## 3. Bestimmungsgemäßer Gebrauch

Dieses Gerät ist bestimmt zur Massage einzelner Körperteile des menschlichen Körpers. Das Gerät ist nur zur **Eigenanwendung**, nicht für den medizinischen oder kommerziellen Gebrauch vorgesehen. Es kann keine ärztliche Behandlung ersetzen. Benutzen Sie das Massagegerät nicht, wenn einer oder mehrere der folgenden Warnhinweise auf Sie zutreffen. Falls Sie unsicher sind, ob das Massagegerät für Sie geeignet ist, befragen Sie Ihren Arzt.



### WARNUNG

Verwenden Sie das Massagegerät

- nicht bei Tieren,
- nicht bei einer krankhaften Veränderung oder Verletzung in der zu massierenden Körperregion (z.B. Bandscheibenvorfall, offene Wunde),
- keinesfalls für Massagen im Herzbereich, wenn Sie einen Herzschrittmacher tragen und befragen Sie auch für andere Körperbereiche erst Ihren Arzt,
- niemals an geschwollenen, verbrannten, entzündeten oder verletzten Haut- und Körperpartien,
- nicht bei Risswunden, Kapillaren, Krampfadern, Akne, Couperose, Herpes oder anderen Hauterkrankungen,
- nicht während der Schwangerschaft,
- nicht im Gesicht (Augen), auf dem Kehlkopf oder andere besonders empfindlichen Körperteilen,
- verwenden Sie das Gerät nicht zur Fußmassage,
- nie während Sie schlafen,
- nicht nach der Einnahme von Medikamenten oder Alkohol (eingeschränkte Wahrnehmungsfähigkeit!),
- nicht im Kraftfahrzeug.

Befragen Sie vor der Benutzung des Massagegerätes Ihren Arzt, vor allem

- wenn Sie an einer schweren Krankheit leiden oder eine Operation am Oberkörper hinter sich haben,
- wenn Sie einen Herzschrittmacher, Implantate oder andere Hilfsmittel tragen,
- bei Thrombosen,
- bei Diabetes,
- bei Schmerzen ungeklärter Ursache.

Das Gerät ist nur für den in dieser Gebrauchsanweisung beschriebenen Zweck vorgesehen. Der Hersteller kann nicht für Schäden haftbar gemacht werden, die durch unsachgemäßen oder leichtsinnigen Gebrauch entstehen.

## 4. Sicherheitshinweise

Lesen Sie diese Gebrauchsanweisung sorgfältig! Ein Nichtbeachten der nachfolgenden Hinweise kann Personen- oder Sachschäden verursachen. Bewahren Sie die Gebrauchsanweisung auf und machen Sie diese auch anderen Anwendern zugänglich. Übergeben Sie diese Anleitung bei Weitergabe des Geräts.



### **WARNUNG**

Halten Sie Kinder von Verpackungsmaterial fern. Es besteht Erstickungsgefahr.

## **Stromschlag**



### **WARNUNG**

Wie jedes elektrische Gerät ist auch dieses Massagegerät vorsichtig und umsichtig zu gebrauchen, um Gefahren durch elektrische Schläge zu vermeiden.

Betreiben Sie das Gerät deshalb

- nur mit dem mitgelieferten Netzteil und an der auf dem Netzteil angegebenen Netzspannung,
- nie, wenn das Gerät oder Zubehör sichtbare Schäden aufweist,
- nicht während eines Gewitters.

Schalten Sie das Gerät im Falle von Defekten oder Betriebsstörungen sofort aus und trennen Sie das Gerät vom Stromanschluss. Ziehen Sie nicht am Stromkabel oder am Gerät um das Netzteil aus der Steckdose zu ziehen. Halten oder tragen Sie das Gerät niemals am Netzkabel. Halten Sie Abstand zwischen den Kabeln und warmen Oberflächen. Kabel nicht einklemmen, knicken oder drehen. Keine Nadeln oder spitzen Gegenstände hineinstecken.

Stellen Sie sicher, dass das Massagegerät, der Schalter, das Netzteil und das Kabel nicht mit Wasser, Dampf oder anderen Flüssigkeiten in Berührung kommen. Benutzen Sie das Gerät deshalb nur in trockenen Innenräumen (z.B. nie in der Badewanne, Sauna).

Greifen Sie keinesfalls nach einem Gerät, das ins Wasser gefallen ist. Ziehen Sie sofort den Netzstecker. Benutzen Sie das Gerät nicht, wenn Gerät oder Zubehör sichtbare Schäden aufweisen. Setzen Sie das Gerät keinen Stößen aus und lassen Sie es nicht fallen.

## Reparatur



### WARNUNG

- Reparaturen an Elektrogeräten dürfen nur von Fachkräften durchgeführt werden. Durch unsachgemäße Reparaturen können erhebliche Gefahren für den Benutzer entstehen. Wenden Sie sich bei Reparaturen an den Kundenservice oder an einen autorisierten Händler.
- Bei Beschädigungen des Netzteiles oder dessen Leitung muss dieses durch einen autorisierten Händler ersetzt werden.

## Brandgefahr



### WARNUNG

Bei nicht bestimmungsgemäßem Gebrauch bzw. Missachtung der vorliegenden Gebrauchsanweisung besteht unter Umständen Brandgefahr!

Betreiben Sie das Massagegerät deshalb

- nie unter einer Abdeckung, wie z. B. Decke, Kissen, ...
- nie in der Nähe von Benzin oder anderen leicht entflammbaren Stoffen.

## Handhabung



### ACHTUNG

Nach jedem Gebrauch und vor jeder Reinigung ist das Gerät auszuschalten und auszustecken.

- Keine Gegenstände in Geräteöffnungen stecken und nichts in die rotierenden Teile stecken. Achten Sie darauf, dass die beweglichen Teile sich immer frei bewegen können.
- Schützen Sie das Gerät vor hohen Temperaturen.

## Entsorgung



### ACHTUNG

Bitte entsorgen Sie das Gerät gemäß der Elektro- und Elektronik Altgeräte EG-Richtlinie – WEEE (Waste Electrical and Electronic Equipment).

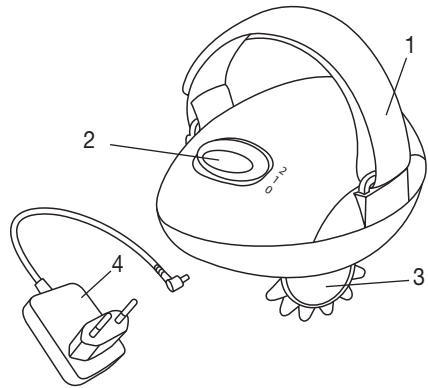
Bei Rückfragen wenden Sie sich bitte an die für die Entsorgung zuständige kommunale Behörde.



## 5. Gerätebeschreibung

### Anti Cellulite Gerät

1. Verstellbare Handschlaufe
2. Schiebeschalter mit 3 Stellungen  
0 = Aus  
1 = langsame Geschwindigkeit  
2 = schnelle Geschwindigkeit
3. Massagerollen
4. Netzteil



## 6. Inbetriebnahme

- Entfernen Sie die Verpackung.
- Überprüfen Sie Gerät, Steckernetzteil und Kabel auf Beschädigungen.
- Stecken Sie den Anschlussstecker in die Buchse am Massagegerät.
- Kabel stolpersicher legen.

## 7. Bedienung

Pressen Sie das Massagegerät vorsichtig an den Körperbereich, den Sie massieren wollen. Brechen Sie die Massage ab oder ändern Sie ihre Position oder den Anpressdruck, wenn Sie die Massage als schmerzhaft oder unangenehm empfinden.

Klemmen oder Zwingen Sie keinen Teil Ihres Körpers insbesondere Finger zwischen die rotierenden Massagerollen.

Schalten Sie das Massagegerät mit dem Schiebeschalter ein. Die Massagerollen beginnen zu rotieren. Sie können zwischen langsamer und schneller Geschwindigkeit wählen. Zum Ausschalten stellen Sie den Schiebeschalter auf Position 0.

### Hinweis

- Benutzen Sie das Massagegerät max. 15 Minuten. Bei längerer Massagedauer kann die Überstimulation der Muskeln zu Verspannungen statt Entspannung führen.

## 8. Pflege und Aufbewahrung

### Reinigung



#### **WARNUNG**

- Stecken Sie das Netzteil vor jeder Reinigung aus der Steckdose aus und trennen Sie es vom Gerät.
- Reinigen Sie das Gerät nur in der angegebenen Weise. Es darf keinesfalls Flüssigkeit in das Gerät oder das Zubehör eindringen.
- Die Massagerollen können abgenommen werden, indem Sie fest daran ziehen. Der Rollenaufsatz kann mit einer weichen Bürste unter fließendem Wasser und etwas Spülmittel gereinigt werden. Das Gerät können Sie mit einem weichen, leicht angefeuchteten Tuch gereinigt werden.
- Benutzen Sie das Gerät erst wieder, wenn es vollständig trocken ist.

### Aufbewahrung

Wenn Sie das Gerät längere Zeit nicht verwenden, empfehlen wir Ihnen, es in der Originalverpackung in trockener Umgebung und ohne Beschwerung aufzubewahren.

## 10. Garantie und Service

Sie erhalten 3 Jahre Garantie ab Kaufdatum auf Material- und Fabrikationsfehler des Produktes. Die Garantie gilt nicht:

- im Falle von Schäden, die auf unsachgemäßer Bedienung beruhen,
- für Verschleißteile,
- für Mängel, die dem Kunden bereits bei Kauf bekannt waren,
- bei Eigenverschulden des Kunden.

Die gesetzlichen Gewährleistungen des Kunden bleiben durch die Garantie unberührt. Für Geltendmachung eines Garantiefalles innerhalb der Garantiezeit ist durch den Kunden der Nachweis des Kaufes zu führen.

Die Garantie ist innerhalb eines Zeitraumes von 3 Jahren ab Kaufdatum gegenüber der Beurer GmbH, Söflinger Straße 218, 89077 Ulm, Germany geltend zu machen. Der Kunde hat im Garantiefall das Recht zur Reparatur der Ware bei unserem eigenen oder bei von uns autorisierten Werkstätten. Weitergehende Rechte werden dem Kunden (aufgrund der Garantie) nicht eingeräumt.

## Items included in the package

- Anti-cellulite device
- Power supply unit
- These operating instructions

### **WARNING**

- The unit is only intended for domestic/private use, not for commercial use.
- This device may be used by children over the age of 8 and by people with reduced physical, sensory or mental skills or a lack of experience or knowledge, provided that they are supervised or have been instructed on how to use the device safely, and are fully aware of the consequent risks of use.
- Children must not play with the device.
- Cleaning and user maintenance must not be performed by children unless supervised.
- If the mains connection cable of this device is damaged, it must be replaced by the manufacturer, its customer service department or a similarly qualified person to avoid any risks.

## Explanation of symbols

The following symbols are used in the operating instructions and on the type plate:



**WARNING** Warning of risks of injury or health hazards.



**CAUTION** Safety information about possible damage to appliance/accessories.



**Note** Important information.



The device has double protective insulation and therefore complies with protection class 2.



Only use indoors.



## 1. About cellulite

Cellulite is a dimpling of the skin that mainly affects the thighs, upper arms and buttocks. Cellulite primarily occurs in women, as the collagen fibres in the connective tissue of women's bodies are arranged in parallel. Cellulite is present when the fat cells expand and therefore bulge upwards, causing the typical dimpling on the surface of the skin.

To prevent or reduce cellulite, there are numerous medical and cosmetic treatment methods available, but none of these are 100% effective.

However, in connection with regular exercise and a balanced diet, circulation-enhancing massages can lead to an improvement in the appearance of the skin.

## 2. Getting to know your appliance

The anti-cellulite device offers you the chance to enjoy a circulation-enhancing massage, particularly for cellulite, orange peel skin and loose connective tissue on the legs, upper arms and bottom.

The powerful motor ensures a strong kneading massage.

This complex movement allows the subcutaneous connective tissue to be massaged, promoting circulation and the lymphatic flow.

With the kneading function, the device mimics the hand movements used during a professional massage.

Thanks to its ergonomic design, the device enables comfortable use at home.

## 3. Proper use

This device is intended only for the massaging of individual parts of the human body. The device is for **private use only and is not intended** for medical or commercial purposes. It cannot replace medical treatment. Do not use the massage device if any of the following warnings apply to you. Please consult your doctor if you are unsure whether or not the massage device is suitable for you.



### WARNING

Use of the massage device is prohibited in the following cases:

- On animals.
- Not with changes caused by disease or injury in the back region (e.g. disc problems, open wounds),
- Never use the massage device to massage the heart region of persons fitted with a pacemaker. Always consult a doctor before using the massage device on other parts of the body of a person fitted with a pacemaker.
- Never use the massage device on swollen, burned, inflamed or damaged skin or body parts.
- The massage device must not be used on lacerated wounds, capillaries, varicose veins, acne, couperose, herpes or other skin diseases.
- The massage device must not be used during pregnancy.
- Do not use the massage device on the face (eyes), on the larynx or on other particularly sensitive parts of the body.
- Do not use the device for foot massage.
- Never use the device while you are asleep.
- Never use the device after taking medication or consuming alcohol (reduced levels of awareness).
- Not in the car.

You should consult your doctor before using the massage device if:

- you suffer from a serious illness or are recovering from an operation on the upper body,
- you are fitted with a cardiac pacemaker, implant or other aid,
- Thromboses,
- Diabetes,
- in case of pains of unclarified origin.

The device is only intended for the purpose described in these operating instructions. The manufacturer cannot be held liable for damage occurring as a result of inappropriate or careless use.

## 4. Safety information

Please read these operating instructions carefully. Failure to observe the information provided below can lead to personal injury or material damage. Keep these instructions in a safe place where they can also be read by other persons using the device. Always pass on these instructions together with the appliance if you sell it or pass it on.



### **WARNING**

Keep children away from the packaging materials. Risk of suffocation.

### **Electric shock**



### **WARNING**

Just like any other electrical appliance, this massage device must be handled with due care and attention in order to prevent the risk of electric shock.

For this reason, the device must only be operated as follows:

- only with the supplied power supply unit at the mains voltage indicated on the power supply unit,
- do not use the device if damage to the device itself or any of its accessories is evident,
- never use the appliance during a thunderstorm.

In the event of a defect or malfunction, switch the device off immediately and disconnect it from the power supply. Never pull on the power cable or on the appliance in order to disconnect the power supply from the mains outlet. Never hold or carry the device by the power cable. Keep the cables away from hot surfaces. Do not pinch, kink or twist the cables. Do not stick in any pins, needles or sharp objects.

Make sure that the massage device, the switch, the power supply unit and the cable do not come into contact with water, damp or other liquids. Therefore, use the device only in dry interior rooms (e.g. never in the bath, sauna).

Never try to retrieve the device if it falls into water. Disconnect the plug immediately from the mains outlet. Do not use the device if damage to the device itself or any of its accessories is evident. Do not subject the device to any impact and do not drop it.

### **Repairs**



### **WARNING**

- Repairs to electrical appliances must only be carried out by qualified persons. Incorrect repairs can lead to considerable danger for the user. In the event of repairs, please contact our customer service or an authorized dealer.
- If the power supply unit or cord is damaged, it must be replaced by an authorised dealer.

## Fire hazard



### WARNING

There is a risk of fire if the device is used incorrectly or if it is not used according to these operating instructions.

For this reason, the massage device must only be operated as follows:

- Never use the device under covers, such as blankets or pillows.
- Never use the device in the vicinity of petrol or other easily flammable materials.

## Handling



### CAUTION

Switch the device off and disconnect the power supply after every use and before every cleaning.

- Never insert any objects into openings on the device, and never insert anything into the rotating parts. Make sure that all moving parts can move freely at all times.
- Keep the device away from high temperatures.

## Disposal



### CAUTION

Please dispose of the device in accordance with EC Directive – WEEE (Waste Electrical and Electronic Equipment).

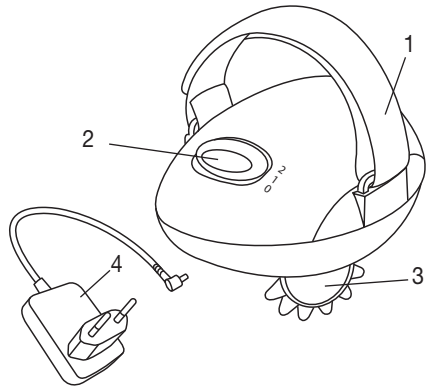
If you have any queries, please contact the appropriate local authorities.



## 5. Appliance description

### Anti-cellulite device

1. Adjustable hand strap
2. Sliding switch with 3 settings  
0 = Off  
1 = Low speed  
2 = High speed
3. Massage rollers
4. Power supply unit



## 6. Start-up

- Remove the packaging
- Check the device, power supply and cables for damage.
- Connect the power supply plug to the massage device.
- Route the cable safely so that there is no risk of anyone tripping over it.

## 7. Operation

**Press the massager carefully against the part of the body that you wish to massage.**

Stop the massage or change your position or the contact pressure if you find it is painful or unpleasant.

Do not trap or force any part of your body, in particular your fingers, between the rotating massage rollers.

Switch on the massager using the sliding switch. The massage rollers start to rotate. You can choose between high and low speed. To switch off the device, push the sliding switch into the 0 position.



### Note

- Do not use the massage device for longer than 15 minutes. Otherwise, using the device for longer can over-stimulate the muscles and cause tension instead of relaxation.

## 8. Care and storage

### CLEANING



### WARNING

- Before cleaning disconnect the power supply unit from the mains socket and disconnect it from the device.
- Only clean the appliance in the manner specified. Fluid must never be allowed to enter into the device or accessories.
- The massage rollers can be removed by pulling firmly. The roller attachment can be cleaned under running water with a soft brush and a little washing-up liquid.  
The device can be cleaned with a soft, slightly damp cloth.
- Do not use the device again until it is completely dry.

### Storage

If you do not use the device for longer periods, we recommend storing it in the original packaging in a dry place without weighting it down.

## Fourniture

- Appareil Anticellulite
- Bloc d'alimentation
- Le présent mode d'emploi

### **AVERTISSEMENT**

- L'appareil est uniquement conçu pour un usage dans un environnement domestique/privé, et non pas pour le domaine professionnel.
- Cet appareil peut être utilisé par les enfants à partir de 8 ans ainsi que les déficients physiques, sensoriels ou mentaux et les personnes ayant peu de connaissances ou d'expérience à la condition qu'ils soient surveillés ou sachent comment l'utiliser en toute sécurité et en comprennent les risques.
- Les enfants ne doivent pas jouer avec l'appareil.
- Le nettoyage et l'entretien ne doivent pas être effectués par des enfants sans surveillance.
- Si le câble d'alimentation électrique de l'appareil est endommagé, il doit être remplacé par le fabricant, son service clients ou toute autre personne qualifiée afin d'éviter tout danger.

## Explication des signes

Les symboles suivants sont utilisés dans le mode d'emploi et sur la plaque signalétique :



### **AVERTISSEMENT**

Avertissement, risque de blessure ou danger pour votre santé.



### **ATTENTION**

Remarque de sécurité relative à la possibilité de dommages sur l'appareil/les accessoires.



### **Remarque**

Remarque relative à des informations importantes.



L'appareil est doublement isolé et est conforme à la classe de protection 2.



Utiliser uniquement en intérieur.

# 1. À propos de la cellulite

La cellulite provoque à la surface de la peau la formation de capitons, localisés surtout dans la région des cuisses, des bras et des fesses. La cellulite touche principalement les femmes, car les fibres de collagène sont parallèles les unes aux autres dans le tissu conjonctif chez les femmes. Lorsque la présence de cellulite est importante, les cellules adipeuses augmentent de volume et exercent ainsi une certaine pression vers le haut qui est à l'origine de cette formation typique de capitons à la surface de la peau.

Pour prévenir ou réduire la cellulite, il existe de nombreuses méthodes de traitements proposées par la médecine ou le monde des cosmétiques, mais pourtant, aucune ne présente des résultats entièrement satisfaisants. Par contre, des massages favorisant la circulation sanguine, associés à une activité physique régulière et à une alimentation équilibrée, peuvent conduire à une amélioration de l'aspect de la peau.

## 2. Premières expériences

L'appareil Anti-cellulite vous donne la possibilité d'effectuer des massages favorisant la circulation sanguine, surtout aux endroits touchés par la cellulite, la peau d'orange et un relâchement du tissu conjonctif : les jambes, les bras et le postérieur.

Le moteur performant assure un massage palper-rouler énergique.

Grâce à ce mouvement complexe, le tissu conjonctif sous-cutané peut être massé, ce qui favorise la circulation sanguine et lymphatique.

Grâce à cette fonction de palper-rouler, l'appareil reproduit les gestes effectués au cours d'un massage professionnel.

Le design ergonomique de cet appareil permet un confort d'utilisation à la maison

## 3. Utilisation conforme aux indications

Cet appareil est conçu pour le massage des différentes parties du corps humain. L'appareil est prévu uniquement pour un **usage personnel** et non pas à des fins médicales ou commerciales. Il ne saurait remplacer un traitement médical. N'utilisez pas l'appareil de massage si vous êtes concerné par un ou plusieurs des avertissements suivants. Si vous n'êtes pas certain que l'appareil de massage soit adapté à votre cas, demandez conseil à votre médecin.



### AVERTISSEMENT

L'utilisation de l'appareil de massage est interdite

- pour les animaux,
- ne pas utiliser en cas de changement pathologique ou de blessure au niveau de la région du corps à masser (par exemple, en cas de hernie discale, de plaie ouverte),
- pour les massages dans la zone du cœur si vous portez un stimulateur cardiaque. Pour d'autres parties du corps, demandez d'abord l'avis médical,
- sur une peau et des parties du corps gonflées, brûlées, présentant une inflammation ou une blessure,
- en cas de blessures ouvertes, sur les capillaires, sur les varices, en cas d'acné, de couperose, d'herpès ou d'autres maladies de peau,
- pendant la grossesse,
- sur le visage (yeux), sur le larynx ou d'autres parties du corps particulièrement sensibles,

- n'utilisez pas l'appareil pour le massage des pieds,
- pendant le sommeil,
- après l'absorption de médicaments ou d'alcool (perception sensorielle limitée),
- dans un véhicule.

Avant d'utiliser l'appareil de massage, demandez un avis médical

- si vous souffrez d'une maladie grave ou si vous avez subi une opération au niveau de la moitié supérieure du corps,
- lorsque vous portez un stimulateur cardiaque, des implants ou tout autre auxiliaire,
- Thromboses,
- Diabète,
- pour toute douleur de cause indéterminée.

L'appareil est uniquement prévu dans le but décrit dans le présent mode d'emploi. Le fabricant ne saurait être responsable des dommages causés par une utilisation incorrecte ou imprudente.

## 4. Remarques de sécurité

Lisez attentivement le présent mode d'emploi ! La non-observation des remarques suivantes peut causer des dommages personnels ou matériels. Conservez le mode d'emploi et faites en sorte qu'il soit accessible aux autres utilisateurs. Lors du transfert de l'appareil, n'oubliez pas de donner aussi le présent mode d'emploi.



### AVERTISSEMENT

Ne laissez pas l'emballage à la portée des enfants. Risque d'asphyxie.

## Électrocution



### AVERTISSEMENT

Comme tout appareil électrique, cet appareil de massage doit être utilisé avec prudence et avec soin afin d'éviter tout danger d'électrocution.

Par conséquent, n'utilisez l'appareil

- qu'avec le bloc d'alimentation fourni et à la tension secteur indiquée sur ce bloc,
- en aucun cas si l'appareil ou ses accessoires présentent des dommages visibles,
- pendant un orage.

En cas de défauts ou de dysfonctionnements, arrêtez et débranchez immédiatement l'appareil. Ne tirez pas sur le cordon électrique de l'appareil pour débrancher le bloc d'alimentation. Ne tenez ou ne portez jamais l'appareil par son cordon d'alimentation. Éloignez les câbles des surfaces chaudes. Ne pas coincer, plier ni tourner le câble. Ne pas y enfoncer d'aiguilles ou d'autres objets pointus.

Assurez vous que l'appareil de massage, l'interrupteur, le bloc d'alimentation et le câble ne sont pas en contact avec de l'eau, de la vapeur ou d'autres liquides. Utilisez donc l'appareil seulement dans des pièces intérieures sèches (par ex. jamais dans une salle de bain ou un sauna).

N'attrapez en aucun cas un appareil tombé dans l'eau. Débranchez-le immédiatement.

N'utilisez pas l'appareil ou ses accessoires s'ils présentent des dommages visibles.

Évitez de secouer l'appareil et ne le laissez pas tomber.

## Réparations



### AVERTISSEMENT

- Les réparations des appareils électriques doivent être effectuées uniquement par des électriciens qualifiés. Les réparations non conformes peuvent présenter des risques sérieux pour l'utilisateur. Pour toute réparation, adressez-vous au service après-vente ou à un dépositaire agréé.
- Si le bloc d'alimentation ou son cordon sont endommagés, veuillez les faire remplacer par un revendeur agréé.

## Risque d'incendie



### AVERTISSEMENT

L'utilisation non conforme de l'appareil ou le non-respect du présent mode d'emploi risque dans certains cas de provoquer un incendie !

Par conséquent, n'utilisez l'appareil de massage

- en aucun cas sous une couverture, un coussin, ...
- en aucun cas à proximité d'essence ou d'autres matériaux facilement inflammables.

## Manipulation



### ATTENTION

Après chaque utilisation et avant chaque nettoyage, arrêtez l'appareil et débranchez-le.

- Ne mettez aucun objet dans les ouvertures ni dans les pièces rotatives. Veillez à ce que les pièces mobiles puissent toujours se déplacer sans entrave.
- Placez l'appareil à l'abri de températures élevées.

## Elimination



### ATTENTION

Veillez éliminer l'appareil conformément à la directive européenne – WEEE (Waste Electrical and Electronic Equipment) relative aux appareils électriques et électroniques usagés.

Pour toute question, adressez-vous aux collectivités locales responsables de l'élimination et du recyclage de ces produits.

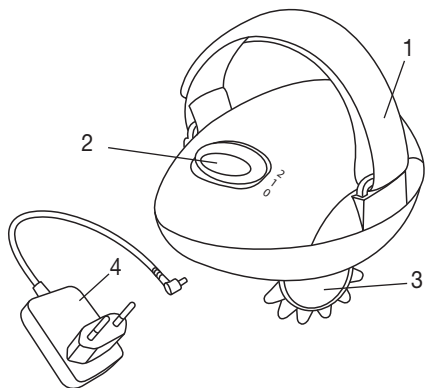




## 5. Description de l'appareil

### Appareil Anticellulite

1. Dragonne réglable
2. Interrupteur coulissant 3 positions  
0 = arrêt  
1 = vitesse faible  
2 = vitesse rapide
3. Rouleaux de massage
4. Bloc d'alimentation



## 6. Mise en service

- Retirez l'emballage.
- Vérifiez que l'appareil, le bloc d'alimentation et le cordon ne présentent aucun dommage.
- Branchez la fiche de raccordement dans la douille de l'appareil de massage.
- Disposez le cordon de sorte à ne pas trébucher dessus.

## 7. Utilisation

La pression que vous exercez avec l'appareil de massage doit être légère à l'endroit que vous souhaitez masser.

Si le massage est douloureux ou désagréable, interrompez-le ou changez la position de l'appareil.

N'insérez pas ou ne forcez pas de partie de votre corps, en particulier les doigts, entre les rouleaux de massage rotatifs.

Allumez l'appareil de massage à l'aide de l'interrupteur coulissant. Les rouleaux de massage commencent à tourner. Vous pouvez choisir entre la vitesse de massage faible ou rapide. Pour arrêter l'appareil, placez l'interrupteur coulissant sur la position 0.

### Remarque

- Utilisez l'appareil de massage max. 15 minutes. Si le massage dure plus longtemps, une stimulation musculaire excessive pourra provoquer la contracture des muscles au lieu de les détendre.

## 8. Entretien et rangement

### Nettoyage



### AVERTISSEMENT

- Avant chaque nettoyage, retirez la fiche du bloc d'alimentation et débranchez l'appareil.
- Nettoyez l'appareil uniquement selon la méthode indiquée. Il ne doit en aucun cas pénétrer du liquide dans l'appareil ou dans les accessoires.

- Vous pouvez retirer les rouleaux de massage en tirant d'un coup sec. Les rouleaux peuvent être nettoyés à l'aide d'une brosse douce avec de l'eau courante et un peu de détergent. L'appareil peut être nettoyé à l'aide d'un chiffon doux humidifié.
- Attendez que l'appareil soit complètement sec avant de le réutiliser.

### Conservation

Si vous n'employez pas l'appareil pendant une assez longue période, nous vous recommandons de le conserver dans l'emballage d'origine dans un endroit sec et de ne pas poser d'objets dessus.

## ESPAÑOL

### Volumen de suministro

- Aparato anticelulitis
- Fuente de alimentación
- Estas instrucciones para el uso

### **ADVERTENCIA**

- Este aparato está diseñado exclusivamente para su uso privado o en el hogar y no para uso industrial.
- Este aparato puede ser utilizado por niños mayores de 8 años, así como por personas con facultades físicas, sensoriales o mentales limitadas, o con poca experiencia o conocimientos, siempre que estén vigilados o se les indique cómo usarlo de forma segura y entiendan los peligros que conlleva.
- Los niños no deberán jugar nunca con el aparato.
- Las tareas de limpieza y de mantenimiento ordinario no deberán ser realizados por niños sin supervisión.
- Si el cable de alimentación de red de este aparato se daña, su sustitución deberá ponerse en manos del fabricante, de su servicio técnico o de una persona cualificada para tal labor a fin de evitar peligros.

## Explicación de símbolos

En estas instrucciones de uso y en la placa de características se emplean los siguientes símbolos:



**AVISO**

Indicación de advertencia de peligro de lesiones o de riesgos para su salud.



**ATENCIÓN**

Indicación de seguridad sobre posibles daños en el aparato o accesorios.



**Nota**

Indicación de informaciones importantes.



Este aparato está doblemente aislado a prueba de choques eléctricos y corresponde por tanto a la clase de protección 2.



Utilizar únicamente en habitaciones cerradas.

## 1. Sobre la celulitis

La celulitis consiste en la formación de pequeños “hoyos” en la piel sobre todo en la zona de los muslos, los brazos y las nalgas. La celulitis se presenta de forma más frecuente en mujeres, ya que las fibras colágenas del tejido conjuntivo femenino tienen una disposición paralela. Cuando existe celulitis, las células adiposas se dilatan y ejercen presión hacia arriba, lo que genera la aparición de los típicos “hoyos” sobre la superficie de la piel.

Existen numerosos métodos terapéuticos médicos y cosméticos para su prevención y reducción, si bien ninguno de ellos es completamente efectivo.

No obstante, los masajes que estimulan la circulación pueden conseguir una mejora de la condición de la piel si se acompañan de ejercicio regular y de una alimentación equilibrada.

## 2. Para conocer el producto

Este aparato anticelulítico le permite realizar un masaje para estimular la circulación sanguínea, especialmente pensado para la celulitis, la piel de naranja y el tejido conjuntivo flácido de las piernas, los brazos y las nalgas. Su potente motor ofrece un intenso masaje de “amasado”.

Mediante este complejo movimiento, el tejido conjuntivo subcutáneo recibe un masaje y, de este modo, se activa la circulación de la sangre y el flujo linfático.

Mediante la función de “amasado”, este aparato simula los movimientos que se harían con las manos en un masaje profesional.

Gracias a su diseño ergonómico, este aparato se puede usar cómodamente en el hogar.

## 3. Uso indicado

Este aparato está destinado al masaje de distintas partes del cuerpo humano. Este aparato está destinado exclusivamente para el uso personal, no para la aplicación médica ni comercial. No puede utilizarse como sustitución de un tratamiento médico. No utilice este aparato de masaje cuando una o varias de las siguientes

advertencias sea aplicable a su caso particular. Si no está seguro de que este aparato de masaje pueda ser apropiado para Usted, consúltelo con su médico.



### **AVISO**

No utilice este aparato de masaje

- en animales,
- no debe aplicarse en caso de alteración patológica o de lesión en las partes del cuerpo donde va a aplicarse el masaje (p. ej., problemas de discos intervertebrales, heridas abiertas),
- en ningún caso para masajes en la zona del corazón si lleva un marcapasos y consulte a su médico también antes de utilizarlo en otras zonas del cuerpo,
- nunca en zonas de la piel o del cuerpo inflamadas, quemadas, infectadas o lesionadas,
- en arañazos, capilares, varices, acné, eritrosis facial, herpes u otras enfermedades cutáneas,
- durante el embarazo,
- en la cara (ojos), sobre la laringe u otras zonas corporales especialmente sensibles,
- no utilice este aparato para realizar masajes de pies,
- nunca mientras duerme,
- tras la ingesta de medicamentos o de alcohol (percepción sensorial limitada),
- no debe aplicarse mientras se conduzca.

Antes de utilizar el aparato de masaje consulte a su médico:

- Si padece de una enfermedad grave o ha tenido una intervención quirúrgica en el torso.
- Si Vd. lleva un marcapasos cardíaco, implantes u otros medios auxiliares.
- Trombosis.
- Diabetes.
- Si se padece de dolores cuya causa es desconocida.

El aparato está destinado exclusivamente a la finalidad descrita en este manual de instrucciones. El fabricante no asumirá la responsabilidad por daños y perjuicios causados por un uso irresponsable o incorrecto.

## **4. Instrucciones de seguridad**

¡Lea detenidamente estas instrucciones de uso! Si no se observan las instrucciones siguientes, es posible que se produzcan daños personales o materiales. Guarde el presente manual de instrucciones para el uso y póngala a disposición de los otros eventuales usuarios. En caso de transmitir el aparato, entréguelo con estas instrucciones.



### **ADVERTENCIA**

Mantener el material de embalaje fuera del alcance de los niños. Hay riesgo de asfixia.

### **Electrocución**



### **ADVERTENCIA**

También el aparato de masaje se debe utilizar con la precaución y cuidado que se aplica a todo aparato eléctrico, para evitar los peligros de la corriente eléctrica.

Por este motivo, utilice el aparato:

- utilícelo únicamente con la fuente de alimentación suministrada y con la tensión de red que se especifica en ella,
- nunca, si el aparato o el accesorio presentase daños visibles,
- nunca durante un tormenta.

En caso de defectos o de fallos de funcionamiento, apague inmediatamente el aparato y desenchúfelo de la red eléctrica. Nunca tire del cable de corriente o del aparato para desenchufar la fuente de alimentación de la base de enchufe. Nunca sostenga o transporte el aparato por el cable de alimentación. Mantenga los cables alejados de superficies calientes. No atrapar, doblar ni torcer el cable. No pinchar con agujas ni con otros objetos agudos.

Asegúrese de que el aparato de masaje, el interruptor, la alimentación de red y el cable no entren en contacto con agua, vapor u otras sustancias líquidas. Por ello, utilice el aparato únicamente en interiores secos (nunca en la bañera o sauna, por ejemplo).

Nunca intente coger un aparato eléctrico que haya caído al agua. Desenchufe inmediatamente la clavija de red.

No utilice el aparato ni sus accesorios si éstos presentaran daños visibles.

No esponga el aparato a golpes y no lo deje caer.

## Reparación



### ADVERTENCIA

- Los trabajos de reparación de aparatos eléctricos deben ser llevados a cabo exclusivamente por personal especializado. Las reparaciones llevadas a cabo incorrectamente, pueden conducir a considerables peligros para el usuario. En casos de reparación, por favor diríjase al servicio postventa o uno de los distribuidores autorizados.
- En caso de daños en la fuente de alimentación o en el cable de la fuente de alimentación, debe realizar el reemplazo un distribuidor autorizado.

## Peligro de incendio



### ADVERTENCIA

¡Si el aparato no se utiliza de acuerdo con la finalidad especificada o no se observan las presentes instrucciones existe peligro de incendio!

Por este motivo, utilice el aparato de masaje

- Nunca debajo de una cubierta, como p.ej. manta, cojín, ...
- Nunca cerca de gasolina u otras sustancias fácilmente inflamables.

## Manejo



### ATENCIÓN

Después de cada uso y antes de cada limpieza, se debe desconectar y desenchufar el aparato.

- No colocar objetos en las aperturas del aparato ni en las piezas giratorias o móviles. Observar que las partes móviles del aparato siempre puedan moverse libremente.
- No esponga el aparato a temperaturas altas.

## Eliminación de desechos



### ATENCIÓN

Deseche el aparato según la Directiva europea sobre residuos de aparatos eléctricos y electrónicos (RAEE).

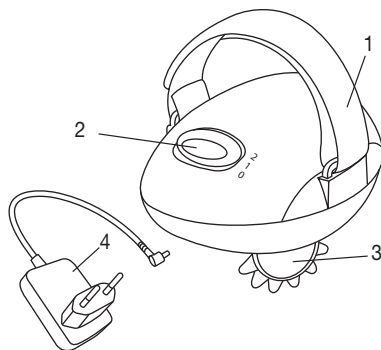
Para más información, póngase en contacto con la autoridad municipal competente en materia de eliminación de residuos.



## 5. Descripción del aparato

### Aparato anticelulitis

1. Cinta para la mano ajustable
2. Interruptor deslizante de tres posiciones:
  - 0 = desconectado
  - 1 = velocidad lenta
  - 2 = velocidad rápida
3. Rodillos de masaje
4. Fuente de alimentación



## 6. Puesta en servicio

- Desembale el aparato.
- Compruebe si presentan daños el aparato, el adaptador de corriente o el cable.
- Inserte la clavija de conexión en el enchufe del aparato de masaje.
- Tienda el cable de modo que nadie pueda tropezar.

## 7. Manejo

Presione el aparato de masaje con cuidado contra la zona del cuerpo que desee masajear.

Interrumpa el masaje o cambie la posición del aparato o reduzca la presión, si el masaje le resulta doloroso desagradable.

No introduzca ni meta por la fuerza ninguna parte de su cuerpo (especialmente los dedos) entre los rodillos de masaje rotatorios.

Encienda el aparato de masaje con el interruptor deslizante. Los rodillos de masaje comenzarán a rotar. Puede escoger entre una velocidad más lenta o más rápida. Para apagar el aparato, desplace el interruptor deslizante a la posición 0.



### Nota

- Utilice el aparato de masaje un máximo de 15 minutos. Con un masaje más largo, el estímulo excesivo de los músculos puede causar tensiones en lugar de relajación.

## 8. Cuidado y almacenamiento

### Limpieza



#### **ADVERTENCIA**

- Desenchufe la fuente de alimentación de la toma de red y desconéctela del aparato antes de limpiarlo.
- Limpie el aparato únicamente de la manera indicada. Nunca debe penetrar líquido en el aparato o en los accesorios.
- Es posible extraer los rodillos de masaje tirando firmemente de ellos. El adaptador de rodillos puede limpiarse usando cepillo suave con agua corriente y un poco de detergente. Puede limpiar el aparato con un paño suave y ligeramente humedecido.
- No utilice el aparato hasta que esté completamente seco.

### **Almacenamiento**

Si no tiene previsto utilizar el aparato durante un período prolongado, le recomendamos guardarlo en su envoltorio original en un ambiente seco y sin depositar ninguna carga encima.

## Stato di fornitura

- Apparecchio anticellulite
- Alimentatore
- Il presente manuale di istruzioni per l'uso

### **AVVISO**

- L'apparecchio è destinato solo a uso domestico/privato e non industriale.
- Si el cable de alimentación de red de este aparato se daña, deberá sustituirse por un cable especial que le facilitará el fabricante o el servicio técnico.
- I bambini non devono giocare con l'apparecchio.
- La pulizia e la manutenzione a cura dell'utente non devono essere eseguite da bambini, a meno che non siano sorvegliati.
- Se il cavo di alimentazione dell'apparecchio viene danneggiato, richiedere la sostituzione al produttore, al Servizio clienti o a un tecnico ugualmente qualificato, per evitare qualsiasi rischio.

## Spiegazione dei simboli

Nelle presenti istruzioni e sulla targhetta per l'uso sono utilizzati i seguenti simboli:



**AVVERTENZA** Avvertenza su pericoli di lesioni o pericoli per la salute.



**ATTENZIONE** Avvertenze di sicurezza su possibili danni all'apparecchio/agli accessori.



**Nota** Indicazione di informazioni importanti.



L'apparecchio è dotato di un doppio isolamento di protezione e corrisponde quindi alla classe di protezione 2.



Utilizzare esclusivamente in locali chiusi.



## 1. La cellulite

La cellulite è caratterizzata dalla formazione di avvallamenti cutanei presenti in particolar modo nell'area delle cosce, delle braccia e dei glutei. La cellulite è più frequente nelle donne, poiché nei loro tessuti connettivi le fibre di collagene sono disposte parallelamente. In questa condizione, le cellule adipose si espandono e spingono verso l'alto, dando origine ai tipici avvallamenti sulla superficie della pelle.

Esistono numerosi trattamenti medici e cosmetici per la prevenzione o la riduzione della cellulite, ma nessuno di questi risolve completamente il problema.

I massaggi per favorire la circolazione, uniti a un'attività fisica regolare e a un'alimentazione equilibrata possono migliorare l'aspetto della pelle.

## 2. Presentazione

L'apparecchio anticellulite esercita un massaggio che favorisce la circolazione, con un effetto benefico in particolare su cellulite, pelle a buccia d'arancia e tessuti connettivi rilassati di gambe, braccia e glutei.

Il potente motore produce un energico massaggio modellante.

Questo complesso movimento consente di massaggiare i tessuti connettivi sottocutanei e di accelerare la circolazione e il flusso linfatico.

Grazie alla funzione modellante, l'apparecchio riproduce il movimento della mano di un massaggiatore professionale.

Il design ergonomico dell'apparecchio consente un comodo impiego domestico.

## 3. Uso conforme

Il presente apparecchio è destinato esclusivamente al massaggio di singole parti del corpo umano. L'apparecchio è concepito esclusivamente per l'**uso personale** e non per scopi medici o commerciali. Esso non può sostituire il trattamento medico. Non utilizzare l'apparecchio massaggiante nei casi elencati nella seguente tabella di avvertenze. In caso di incertezza sull'idoneità dell'apparecchio massaggiante per l'impiego personale, consultare il proprio medico.



### AVVERTENZA

Non utilizzare l'apparecchio massaggiante

- su animali,
- non in presenza di condizioni patologiche o lesioni dell'area corporea da massaggiare (ad es. ernia del disco, ferite aperte)
- mai per massaggi nella zona del cuore nei portatori di pacemaker, e consultare comunque il proprio medico anche per l'applicazione su altre parti del corpo,
- mai su parti della pelle e del corpo gonfie, infiammate, bruciate o lese,
- su lacerazioni, capillari, varici, acne, couperose, erpete o altre malattie cutanee,
- durante la gravidanza,
- sul viso (occhi), sulla laringe o altre parti del corpo particolarmente sensibili,
- non utilizzare l'apparecchio per eseguire massaggi plantari,
- mai durante il sonno,
- dopo l'ingestione di farmaci o il consumo di alcol (percezione ridotta),
- in auto.

Consultare il proprio medico prima di usare l'apparecchio massaggiante

- in presenza di gravi malattie o dopo aver subito un'operazione sulla parte superiore del corpo,
- se siete portatrice/portatore di pacemaker, impianti o altri dispositivi ausiliari,
- trombosi,
- diabete,
- in presenza di dolori di natura sconosciuta.

L'apparecchio è previsto esclusivamente per lo scopo descritto nelle presenti istruzioni per l'uso. Il produttore non risponde di danni causati da un uso inappropriato o non conforme.

## 4. Avvertenze di sicurezza

Leggere accuratamente le presenti istruzioni per l'uso. La non osservanza delle avvertenze riportate qui di seguito può causare infortuni alle persone o danni materiali. Conservare le istruzioni per l'uso e metterle a disposizione anche degli altri utenti. Consegnare queste istruzioni per l'uso a chiunque intenda servirsi dell'articolo.



### **AVVERTENZA**

Tenere i bambini lontani dal materiale d'imballaggio. Pericolo di soffocamento.

### **Scossa elettrica**



### **AVVERTENZA**

Il presente apparecchio massaggiante deve essere utilizzato con cautela ed accortezza, come ogni altro apparecchio elettrico, per evitare pericoli per la salute dovuti a scosse elettriche.

Per questo motivo utilizzare l'apparecchio

- unicamente con l'alimentatore in dotazione e solo con la tensione nominale indicata sull'alimentatore,
- mai quando l'apparecchio o gli accessori presentano danni visibili,
- non durante un temporale.

Spegnere immediatamente l'apparecchio e separarlo dalla rete quando è difettoso o presenta anomalie di funzionamento. Non sconnettere l'alimentatore dalla presa elettrica tirando il cavo di alimentazione o l'apparecchio. Non tenere o portare mai l'apparecchio per il cavo di alimentazione. Mantenere una distanza adeguata tra i cavi e le superfici calde. Non incastrare, piegare o storcere il cavo. Non infilare aghi o oggetti appuntiti.

Accertarsi che il dispositivo per il massaggio, l'interruttore, l'alimentatore e il cavo non entrino in contatto con acqua, vapore o altri liquidi. Pertanto utilizzare l'apparecchio solo in locali chiusi asciutti (ad es. mai nella vasca da bagno, in sauna)

Non afferrare in nessun caso l'apparecchio caduto in acqua. Sconnettere immediatamente la spina elettrica.

Non utilizzare l'apparecchio se l'apparecchio stesso o gli accessori presentano danni visibili. Evitare che l'apparecchio subisca colpi e non farlo cadere.

### **Riparazione**



### **AVVERTENZA**

- Le riparazioni di apparecchi elettrici devono essere effettuate esclusivamente da personale qualificato. Riparazioni eseguite non correttamente o inadeguate possono creare gravi pericoli per l'utente. Per le riparazioni rivolgersi al Servizio Assistenza o ad un rivenditore autorizzato.

- In caso di danneggiamento dell'alimentatore o del suo cavo, provvedere alla loro sostituzione da parte di un rivenditore autorizzato.

## Pericolo d'incendio



### AVVERTENZA

In caso di uso non conforme alla sua destinazione o di non rispetto delle presenti istruzioni per l'uso, sussiste il pericolo eventuale d'incendio!

Per questo motivo utilizzare l'apparecchio massaggiante

- mai sotto una copertura, come ad es. coperte, cuscini, ...
- mai nelle vicinanze di benzina o altri prodotti facilmente infiammabili.

## Manipolazione



### ATTENZIONE

Spegnere e sconnettere sempre l'apparecchio dopo ogni uso e prima di ogni pulizia.

- Non inserire alcun oggetto nelle aperture dell'apparecchio e nelle parti rotanti. Assicurarsi che i componenti mobili possano sempre muoversi liberamente.
- Proteggere l'apparecchio dalle alte temperature.

## Smaltimento



### ATTENZIONE

Smaltire l'apparecchio secondo la direttiva europea sui rifiuti di apparecchiature elettriche ed elettroniche (RAEE).

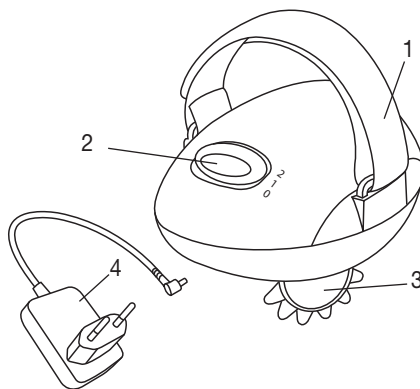
In caso di dubbi, rivolgersi agli enti comunali responsabili in materia di smaltimento.



## 5. Descrizione dell'apparecchio

### Apparecchio anticellulite

1. Cinturino da polso regolabile
2. Interruttore a scorrimento con 3 posizioni  
0 = Off  
1 = velocità ridotta  
2 = velocità elevata
3. Rotelle massaggianti
4. Alimentatore



## 6. Messa in servizio

- Rimuovere l'imballaggio.
- Controllare se l'apparecchio, l'alimentatore a spina e i cavi presentano segni di danni.
- Inserire il connettore nella presa dell'apparecchio massaggiante.
- Posare il cavo in modo tale da non presentare pericolo di inciamparvi.

## 7. Uso

Premere con cautela l'apparecchio per massaggi sulla zona del corpo che si desidera massaggiare. Interrompere il massaggio o cambiare la propria posizione o la pressione di appoggio se si percepisce una sensazione dolorosa o spiacevole.

Non incastrare o forzare alcuna parte del corpo, in particolare le dita, tra le rotelle massaggianti in rotazione. Accendere l'apparecchio per massaggi mediante l'interruttore a scorrimento. Le rotelle massaggianti cominciano a ruotare. È possibile scegliere tra velocità ridotta ed elevata. Per spegnere, spostare l'interruttore a scorrimento su 0.



### Nota

- Utilizzare l'apparecchio massaggiante per 15 minuti al massimo. Una durata più lunga del massaggio può provocare contrazioni della muscolatura invece di rilassarla.

## 8. Cura e Custodia

### Pulizia



### AVVERTENZA

- Prima di ogni intervento di pulizia, sconnettere l'alimentatore dalla presa e separarlo dall'apparecchio.
- Pulire l'apparecchio solo nel modo indicato. Prestare la massima attenzione a non far penetrare liquidi nell'apparecchio o negli accessori.
- Per rimuovere le rotelle massaggianti, estrarle con forza. Le rotelle possono essere pulite sotto acqua corrente utilizzando una spazzola morbida e poco detergente.  
Pulire l'apparecchio con un panno morbido leggermente inumidito.
- Riutilizzare l'apparecchio solo quando è perfettamente asciutto.

### Custodia

Se non si utilizza l'apparecchio per un lungo periodo, si consiglia di conservarlo nella confezione originale in un locale asciutto e senza sovrapporre pesi.

## Teslimat kapsamı

- Antiselülit cihazı
- Güç kaynağı
- Bu kullanma kılavuzu

### **UYARI**

- Cihaz ticari kullanım için değil, yalnızca evde/kişisel amaçlarla kullanılmak üzere tasarlanmıştır.
- Bu cihaz, 8 yaş ve üzeri çocuklar ve fiziksel, algısal ve akli becerileri kısıtlı veya tecrübesi ve bilgisi yetersiz olan kişiler tarafından ancak gözetim altında veya cihazın emniyetli kullanımı hakkında bilgilendirilmiş olmaları ve cihazın kullanımı sonucu ortaya çıkabilecek tehlikelerin bilincinde olmaları koşuluyla kullanılabilir.
- Çocuklar cihazla oynamamalıdır.
- Temizlik ve kullanıcı bakımı, gözetim altında olmadıkları sürece çocuklar tarafından yapılmamalıdır.
- Bu cihazın elektrik kablosu hasar gördüğünde, tehlikeli durumları önlemek için üretici veya üreticinin müşteri hizmetleri ya da benzeri kalifiye bir şahıs tarafından değiştirilmelidir.

## Şekillerin anlamı

Kullanma kılavuzunda ve tip levhası üzerinde, aşağıdaki semboller kullanılmıştır:



**UYARI** Yaralanma tehlikeleri veya sağlık açısından tehlikeler ile ilgili uyarı bilgileri.



**DİKKAT** Cihazda / aksesuarlarda söz konusu olabilecek hasarlar ile ilgili bilgi.



**Bilgi/Not** Önemli bilgilere dikkat çekilmesi.



Cihaz çift koruyucu izolasyona sahiptir ve böylelikle 2. derece koruma sınıfına dahildir.



Sadece kapalı yerlerde kullanınız.

## 1. Selülitler üzerine

Selülit, ciltteki çukursal oluşumlardır. Bunlar özellikle uyluk, üst kol ve kalça bölgelerinde ortaya çıkabilir. Selülitler, bağdokularındaki kolajen liflerin paralel sıralanmış olması dolayısıyla bilhassa kadınlarda ortaya çıkar. Selülitlerin ilgili bölgeyi kaplamasıyla yağ hücreleri genişler ve yukarı doğru basınç yaparak cildin üst tabakasındaki tipik çukurların oluşmasına yol açar.

Selülit önleme veya azaltma amaçlı sayısız tıbbi ve kozmetik tedavi yöntemi vardır, ancak bunların hiçbirini tam anlamıyla başarılı olmuş değildir.

Düzenli jimnastik ve dengeli beslenme ile birlikte kan dolaşımını canlandıran masaj sayesinde cilt oluşumunda bir iyileşme görülebilir.

## 2. Tanımak için

Antiselülit cihazı özellikle selülit, pütürlü cilt ve bacaklar, üst kol ve kalçanızdaki bağdokuların gevşemesi durumlarında kan dolaşımınızı canlandıracak bir masaj imkanı sağlar.

Yüksek performanslı motor, yoğurucu etkisi olan güçlü bir masaj sağlar.

Bu kompleks hareket, deri altındaki bağdokuya masaj yaparak kan dolaşımını ve lenf akışını destekler.

Yoğurma fonksiyonu ile cihaz profesyonel el masajının bir benzerini uygular.

Ergonomik tasarımıyla evde kolayca kullanılabilir.

## 3. Amaca Uygun Kullanım

Bu cihaz, insan vücudunun farklı bölgelerine masaj uygulamak için tasarlanmıştır. Cihaz sadece **kişisel kullanıma** yöneliktir, tıbbi ve ticari amaçla kullanıma uygun değildir. Doktor tedavisi yerine geçmez. Eğer aşağıdaki uyarı bilgilerinden biri veya birkaçı sizde de söz konusu ise, masaj cihazını kullanmayınız. Eğer masaj cihazının sizin için uygun olup olmadığı konusunda emin değilseniz, doktorunuza danışınız.



### UYARI

Masaj cihazını şu durumlarda kullanmayınız:

- Hayvanlarda kullanmayınız.
- Masaj uygulanmak istenen bölgede hastalık derecesinde değişme olmuşsa veya yaralanma söz konusu ise, cihaz bu bölgelerde kullanılmamalıdır (örn. bel fıtığı, açık yara).
- Eğer bir kalp pili kullanıyorsanız, kalp bölgesinde masaj yapmayınız ve vücudun diğer bölgeleri ne masaj uygulamadan önce de doktorunuza danışınız.
- Şişmiş, yanmış, iltihaplı veya yaralanmış cilt ve vücut kısımlarında kesinlikle kullanmayınız.
- Yırtılma veya çatlama sonucunda oluşan yaralarda, kılcal damarların bulunduğu alanlarda, varislerde, iltihaplı sivilce olan bölgelerde, kuperoz (örn. burun ve yüz bölgesindeki kılcal varisler) eğilimli alanlarda, herpes (uçuklama) veya başka cilt hastalıkları olan dokularda kullanmayınız.
- Hamilelik süresinde kullanmayınız.
- Yüzde (gözler), gırtlakta veya vücudun çok hassas olan diğer bölgelerinde kullanmayınız.

- Cihazı ayak masajı için kullanmayın.
- Kesinlikle uyurken kullanmayınız.
- İlaç veya alkol aldıktan sonra (bu durumda hissetme ve algılama yeteneği sınırlı olabilir) kullanmayınız.
- Arabada kullanmayınız.

Şu durumlarda, masaj cihazını kullanmadan önce doktorunuza danışınız:

- Eğer ağır bir hastalığınız varsa veya vücudunuzun üst kısmında bir ameliyat geçirdiyse,
- Kalp pili, implantlar veya başka yardımcı malzemeler kullanıyorsanız,
- Trombozlar,
- Diyabet,
- Sebebi bilinmeyen ağrılarda.

Cihaz sadece bu kullanma kılavuzunda belirtilen amaca uygun kullanılmaya yöneliktir. Kuraldışı veya dikkatsiz kullanmadan dolayı söz konusu olan hasarlardan üretici sorumlu tutulamaz.

## 4. Güvenlik Bilgileri

Bu kullanma kılavuzunu itinayla okuyunuz! Aşağıdaki bilgi ve uyarılara uyulmaması, insanlara ve eşyalara zarar gelmesine neden olabilir. Bu kullanma kılavuzunu saklayınız ve kılavuza başka kullanıcıların da ulaşabilmesini sağlayınız. Cihazı başka birine verdiğiniz zaman, bu kullanma kılavuzunu da veriniz.



### UYARI

Çocukları, ambalaj malzemelerinden uzak tutunuz. Boğulma tehlikesi söz konusudur.

## Elektrik çarpması tehlikesi



### UYARI

Her elektrikli cihazda olduğu gibi, bu masaj cihazının kullanımında da, elektrik çarpmasına bağlı olarak ortaya çıkabilecek tehlikeleri önlemek için, dikkatli ve öngörülü olunmalıdır.

Bu nedenle, cihazı

- sadece teslimat kapsamındaki güç kaynağı ile ve sadece güç kaynağı üzerinde bildirilmiş olan şebeke gerilimine bağlayarak kullanınız,
- cihazın kendisinde veya aksesuarlarında görünür herhangi bir hasar varsa, kesinlikle kullanmayınız,
- fırtınalı (şimşek, yıldırım) havalarda kullanmayınız.

Cihazda arıza veya işlev bozuklukları olması durumunda, derhal kapatınız ve cihazın fişini çekip prizden çıkararak, elektrik bağlantısını kesiniz. Güç kaynağını elektrik prizinden ayırmak için, elektrik kablo-sundan veya cihazdan tutup çekmeyiniz. Cihazı kesinlikle elektrik kablosundan tutarak taşımayınız. Elektrik kablosu ile sıcak yüzeyler arasında mesafe bırakınız. Kabloyu sıkıştırmayınız, katlamayınız ve çevirip bükmeyiniz. İçine iğne veya sivri uçlu nesnelere batırmayınız.

Masaj cihazının, şalterin, adaptörün ve kablunun su, buhar veya diğer sıvılara temas etmemesine dikkat ediniz. Cihazınızı bu nedenle sadece kuru iç ortamlarda kullanınız (örn. asla banyo küvetinde, saunada değil).

Kesinlikle su içine düşen bir cihazı tutmaya çalışmayınız. Derhal elektrik fişini çekip prizden çıkarınız. Cihazın kendisinde veya aksesuarlarında görünür herhangi bir hasar varsa, cihazı kesinlikle kullanmayınız.

Cihazı darbe ve çarpmalara karşı koruyunuz ve düşürmeyiniz.

## Onarım



### UYARI

- Elektronik cihazların onarımları sadece uzman elemanlar tarafından yapılmalıdır. Gerektiği şekilde, uzmanca yapılmayan onarım çalışmaları, kullanıcı açısından tehlikeli durumlar ortaya çıkmasına neden olabilir. Onarım için, müşteri servisine veya yetkili bir satıcıya başvurunuz.
- Güç kaynağının veya kablosunun hasarlı olması veya zarar görmesi halinde, ilgili parça yetkili bir satıcı veya servis tarafından değiştirilmelidir.

## Yangın tehlikesi



### UYARI

Kural dışı ya da amaca aykırı bir kullanım ya da işbu kullanma kılavuzunda belirtilen bilgi ve uyarılara aykırı bir kullanım halinde, yangın tehlikesi söz konusu olabilir!

Bu nedenle, masaj cihazını

- kesinlikle üzerini kapatarak (örn. örtü, yastık, ... ile) kullanmayınız,
- kesinlikle benzin veya kolay alevlenen maddelerin yakınında kullanmayınız.

## Kullanımı



### DİKKAT

Her kullanımdan sonra ve her temizlik işleminden önce, cihaz kapatılmalı ve elektrik fişi çekilip prizden çıkarılmalıdır.

- Cihazın deliklerine ve dönen kısımlarına herhangi bir cisim sokulmamalı. Hareket edebilen parçaların daima serbest hareket edebilir durumda olmasına dikkat ediniz.
- Cihazı yüksek ısı derecelerine karşı koruyunuz.

## Giderilmesi



### DİKKAT

Cihazı lütfen elektrikli ve elektronik eski cihazlarla ilgili AT Direktifi – WEEE'ye (Waste Electrical and Electronic Equipment) uygun şekilde elden çıkarın.

Bertaraf etmeyle ilgili diğer sorularınızı bertaraf etmeden sorumlu yerel makamlara iletebilirsiniz.

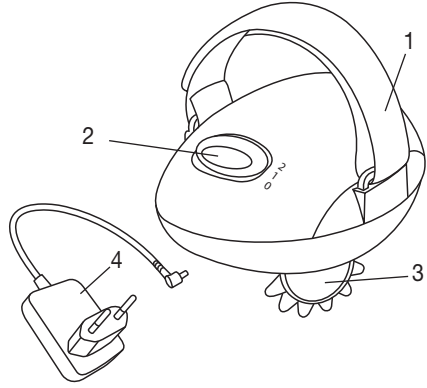




## 5. Cihazın Tarifi

### Antiselülit cihazı

1. Ayarlanabilir sap kısmı
2. Üç pozisyonlu sürme şalteri:  
0 = Kapalı  
1 = Düşük hız  
2 = Yüksek hız
3. Masaj silindirleri
4. Güç kaynağı



## 6. Devreye Sokulması

- Cihazı ambalajdan çıkarınız.
- Cihazda, fişli güç kaynağında ve elektrik kablosunda herhangi bir hasar olup olmadığını kontrol ediniz.
- Bağlantı fişini, masaj cihazındaki sokete takınız.
- Kabloyu, takılınp düşülmeyecek şekilde yerleştiriniz.

## 7. Kullanım

Masaj aletini masajı yapacağınız bölgeye bastırın.

Masajı ağrı verici veya rahatsız edici olarak algılıyorsanız, masaj uygulamasını durdurunuz veya masaj cihazının pozisyonunu ya da bastırma gücünü değiştiriniz.

Aletteki hareketli parçaların arasına vücudunuzun hiçbir bölümünü, özellikle parmaklarınızı sokmayın veya sıkıştırmayın.

Masaj aletini sürme şalterinden açın. Silindirler dönmeye başlayacaktır. Düşük veya yüksek hızı seçebilirsiniz. Kapatmak için sürme şalteri 0 pozisyonuna getirin.

### Bilgi/Not

- Masaj cihazını azami 15 dakika kullanınız. Masaj süresi daha uzun olursa, aşırı uyarımlar sonucunda kaslarda rahatlama yerine gerilme söz konusu olabilir.

## 8. Muhafaza ve Bakım

### Temizlenmesi

#### UYARI

- Her temizleme çalışmasından önce, güç kaynağının fişini çekip prizden çıkarınız ve cihazdan da ayırınız.
- Cihazın sadece belirtildiği şekilde temizleyiniz. Cihazın veya aksesuarlarının içine kesinlikle sıvı girmemelidir.

- Sıkıca tutup çekerek masaj silindirlerini çıkarabilirsiniz. Silindirlerin üzeri yumuşak bir fırçayla su ve biraz deterjan kullanılarak temizlenebilir.  
Cihaz yumuşak ve hafifçe ıslatılmış bir bezle silinebilir.
- Cihazı ancak tamamen kurduktan sonra yeniden kullanınız.

### **Muhafaza edilmesi**

Cihazı uzun süre kullanmayacaksanız, orijinal paketinde kuru bir mekanda ve üzerine ağırlık yüklemeyen saklamanızı öneririz.

## **РУССКИЙ**

### **Объем поставки**

- Антицеллюлитный массажер
- Блок питания
- Данная инструкция по применению

### **Предостережение**

- Прибор предназначен для домашнего/частного пользования, использование прибора в коммерческих целях запрещено.
- Данный прибор может использоваться детьми старше 8 лет, а также лицами с ограниченными физическими, сенсорными или умственными способностями в том случае, если они находятся под присмотром взрослых или проинструктированы о безопасном применении прибора и возможных опасностях.
- Не позволяйте детям играть с прибором.
- Очистка и техническое обслуживание детьми допускается только под присмотром взрослых.
- Если провод сетевого питания этого прибора поврежден, то во избежание опасности он подлежит замене сервисной службой. Сам провод и работа по его замене платная услуга.

## Пояснение символов

Следующие символы используются в инструкции по применению и на заводской табличке:



### **ПРЕДОСТЕРЕЖЕНИЕ!**

Предупреждение об опасностях травмирования или опасностях для Вашего здоровья.



### **ВНИМАНИЕ!**

Предупреждение о возможных повреждениях прибора/принадлежностей.



### **Указание**

Указание на важную информацию.



Прибор имеет двойную защитную изоляцию и, таким образом, соответствует классу защиты 2.



Использовать только в закрытых помещениях.

## 1. О целлюлите

Под целлюлитом подразумевается образование вмятин на коже, главным образом, в области бедер, плечей и ягодиц. Целлюлит возникает, в первую очередь, у женщин, поскольку коллагеновые волокна в соединительной ткани располагаются у женщин параллельно друг другу. При преобладающем целлюлите увеличивается доля жировых клеток, которые давят на верхние слои кожи, из-за чего на ее поверхности образуются характерные вмятины.

Существует множество медицинских и косметологических методов для предотвращения и уменьшения целлюлита, но ни один из них не гарантирует полного успеха.

Однако массажи, стимулирующие кровоснабжение, в сочетании с регулярными двигательными упражнениями и правильным питанием приводят к улучшению внешнего вида кожи.

## 2. Для знакомства

С помощью антицеллюлитного прибора можно делать массаж, стимулирующий кровоснабжение, что особенно полезно при целлюлите, дефектах кожи с эффектом «апельсиновой корки» и вялости соединительных тканей в области бедер, плечей и ягодиц.

Мощный мотор позволяет выполнить сильный разминающий массаж.

За счет комплексных движений прибора массируются соединительные ткани, что стимулирует кровоснабжение и лимфоток.

Благодаря разминающей функции прибор имитирует движение рук во время профессионального массажа.

Прибор обладает эргономичной конструкцией, и его очень удобно использовать в домашних условиях.

### 3. Использование по назначению

Данный прибор предназначен для массажа отдельных частей тела. Прибор предназначен только для **личного пользования** в быту. Он не предназначен для использования в медицинских или коммерческих целях. Он не может заменять медицинское лечение. Не пользуйтесь массажером, если Вас касаются одно или несколько приведенных ниже предостережений. Если Вы не уверены, подходит ли массажер для Вас, проконсультируйтесь с врачом.



#### **ПРЕДОСТЕРЕЖЕНИЕ!**

Не используйте массажер

- для животных,
- при патологических изменениях или травмах в массируемой области (например, грыжа межпозвоночного диска, открытая рана),
- для массажа в области сердца, если Вы носите кардиостимулятор, и проконсультируйтесь с врачом и в отношении других частей тела,
- при опухолях, ожогах или травмах кожи или частей тела,
- при рваных ранах, варикозном расширении вен, угрях, эритематозной акне, герпесе и других кожных заболеваниях,
- во время беременности,
- в области лица (глаз), гортани или других чувствительных частей тела,
- не используйте прибор для массажа стоп,
- во время сна,
- после приема медикаментов или спиртных напитков (ограниченная способность к восприятию),
- в автомобиле.

Перед использованием массажера проконсультируйтесь у врача

- если Вы страдаете тяжелым заболеванием или перенесли операцию на верхней части тела,
- если Вы носите кардиостимулятор, электрические имплантаты или другие вспомогательные средства,
- тромбозах,
- диабете,
- при болях невыясненного происхождения.

Прибор предназначен только для целей, указанных в данной инструкции по применению. Изготовитель не несет ответственности за ущерб, вызванный неправильным или неосторожным использованием.

### 4. Указания по технике безопасности

Внимательно прочтите данную инструкцию по применению! Несоблюдение приведенных ниже указаний может приводить к травмам людей или материальному ущербу. Внимательно прочтите данную инструкцию, сохраните ее и ознакомьте с ней и других пользователей. При передаче прибора другим лицам передавайте также и данную инструкцию.



## **ПРЕДОСТЕРЕЖЕНИЕ!**

Не допускайте попадание упаковочного материала в руки детей. Грозит опасность удушья.

### **Поражение электрическим током**



## **ПРЕДОСТЕРЕЖЕНИЕ!**

Как и с любым другим электрическим прибором, обращаться с этим массажером следует осторожно и внимательно, чтобы предотвратить опасность поражения электрическим током.

Поэтому эксплуатируйте прибор

- только со входящим в объем поставки блоком питания и только с указанным на нем сетевым напряжением,
- ни в коем случае, если прибор или принадлежности имеют видимые повреждения,
- ни в коем случае во время грозы.

В случае неисправностей или перебоев в работе незамедлительно выключите прибор и отсоедините его от электрической сети. Для того, чтобы вытащить блок питания из розетки, не тяните за электрический кабель или за прибор. Не держите и не носите прибор за сетевой кабель. Не допускайте контакта между кабелем и горячими поверхностями. Не перегибать, не пережимать и не крутить кабель. Не втыкать иголки или другие острые предметы.

Убедитесь, что массажный прибор, выключатель, блок питания и кабель не контактируют с водой, паром или другими жидкостями. Поэтому прибор рекомендуется использовать только в сухих помещениях (например, никогда не используйте его в ванной или сауне).

Не хватайтесь за прибор, упавший в воду. Незамедлительно вытащите вилку из розетки.

Не пользуйтесь прибором, если он или принадлежности имеют видимые повреждения.

Не допускайте ударов и падения прибора.

### **Ремонт**



## **ПРЕДОСТЕРЕЖЕНИЕ!**

- Ремонт электроприборов разрешается выполнять только специалистам. Из-за неправильно выполненного ремонта могут возникать серьезные опасности для пользователя. При необходимости ремонта обратитесь в сервисную службу или в авторизованную торговую организацию.
- В случае повреждения блока питания или его кабеля он должен быть заменен в сервисной службе или в авторизованной торговой организации.

### **Опасность пожара**



## **ПРЕДОСТЕРЕЖЕНИЕ!**

При использовании не по назначению или при использовании с нарушением данной инструкции по применению может возникнуть опасность пожара!

Поэтому эксплуатируйте массажер

- ни в коем случае закрытым, например, одеялом, подушкой, ...
- ни в коем случае вблизи бензина или других легко воспламеняющихся веществ.

## Правила пользования



### ВНИМАНИЕ!

После каждого использования и перед каждой очисткой выключить прибор и вытянуть вилку из розетки.

- Не вставлять какие-либо предметы в отверстия прибора и во вращающиеся части. Следите за тем, чтобы подвижные части всегда могли свободно перемещаться.
- Защищайте прибор от действия высоких температур.

## Утилизация



### ВНИМАНИЕ!

Прибор следует утилизировать согласно Директиве ЕС по отходам электрического и электронного оборудования — WEEE (Waste Electrical and Electronic Equipment).

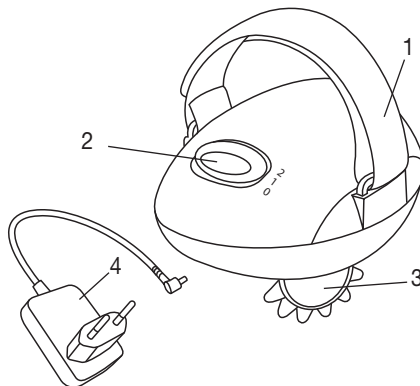
В случае вопросов обращайтесь в местную коммунальную службу, ответственную за утилизацию отходов.



## 5. Описание прибора

### Антицеллюлитный прибор

1. Регулируемая петля для руки
2. Переключатель на 3 положения:
  - 0 = Выкл.
  - 1 = Низкая скорость
  - 2 = Высокая скорость
3. Массажные ролики
4. Блок питания



## 6. Ввод в эксплуатацию

- Снимите упаковку.
- Проверьте прибор, блок питания и кабель на отсутствие повреждений.
- Вставьте штекер в гнездо массажера.
- Уложите кабель так, чтобы не допускать спотыкания об него.

## 7. Применение

Осторожно надавите массажным прибором на участок тела, который Вы хотите массировать.

Если массаж приносит болезненные или неприятные чувства, прервите его или смените положение массажера или уменьшите усилие прижатия.

Берегите части тела, особенно пальцы, от защемления между массажными роликами.

Включите массажное устройство при помощи переключателя. Массажные ролики начнут вращаться.

Вы можете выбрать низкую или высокую скорость вращения. Для отключения прибора переведите переключатель в позицию 0.



### Указание

- Используйте массажер не более 15 минут. При длительном массаже чрезмерная стимуляция может приводить к зажатию мышц вместо их расслабления.

## 8. Уход и хранение

### Очистка



### ВНИМАНИЕ!

- Перед очисткой вытащите блок питания из розетки и отсоедините его от прибора.
- Выполняйте очистку прибора только указанным образом. Не допускать попадания жидкостей в прибор или принадлежности.
- Массажные ролики можно снять, если с усилием потянуть за них. Роликовую насадку можно очистить с помощью мягкой щетки под проточной водой с небольшим количеством моющего средства.

Для очистки прибора можно использовать мягкую, слегка увлажненную ткань.

- Используйте прибор только после того, как он полностью высохнет.

### Хранение

Если Вы длительное время не пользуетесь прибором, мы рекомендуем хранить его в оригинальной упаковке в сухом помещении; запрещается класть на прибор другие предметы.

## 10. Гарантия

Мы предоставляем гарантию на дефекты материалов и изготовления на срок 12 месяцев со дня продажи через розничную сеть.

Гарантия не распространяется:

- на случаи ущерба, вызванного неправильным использованием
- на быстроизнашивающиеся части ( массажные ролики)
- на дефекты, о которых покупатель знал в момент покупки
- на случаи собственной вины покупателя.

Товар сертифицирован: бытовые массажеры – ” ВСЦ Миратекс“

№ РОСС DE.AB02.B08979 срок действия с 14.02.2013 по 13.02.2016 гг.

Срок эксплуатации изделия: мин 3 года

Фирма изготовитель: Бойрер Гмбх, Софлингер штрассе 218  
89077-УЛМ, Германия

Фирма-импортер: ООО БОЙРЕР, 109451 г. Москва, ул. Перерва, 62, корп.2, офис 3

Сервисный центр: 109451 г. Москва , ул. Перерва, 62, корп.2

Тел(факс) 495—658 54 90

bts-service@ctdz.ru



**AB 02**

Дата продажи \_\_\_\_\_

Подпись продавца \_\_\_\_\_

Штамп магазина \_\_\_\_\_

Подпись покупателя \_\_\_\_\_



## **Zakres dostawy**

- Urządzenie antycellulitowe
- Zasilacz
- Niniejsza instrukcja obsługi

## **OSTRZEŻENIE**

- Urządzenie jest przeznaczone do eksploatacji tylko w strefie domowej/prywatnej, a nie do celów komercyjnych.
- Urządzenie może być obsługiwane przez dzieci od 8 roku życia oraz osoby z ograniczoną sprawnością fizyczną, ruchową i umysłową lub brakiem doświadczenia i wiedzy tylko wtedy, gdy znajdują się one pod nadzorem lub otrzymały instrukcje w jaki sposób bezpiecznie korzystać z urządzenia i są świadome zagrożeń wynikłych z jego użytkowania.
- Dzieciom nie wolno bawić się urządzeniem.
- Czyszczenie i konserwacja urządzenia nie mogą być przeprowadzane przez dzieci, chyba że znajdują się one pod opieką osoby dorosłej.
- Aby uniknąć niebezpieczeństwa, w przypadku uszkodzenia kabla zasilającego urządzenia jego wymianę należy zlecić producentowi, w dziale obsługi klienta lub odpowiednio wykwalifikowanemu fachowcowi.

## **Wyjaśnienie oznaczeń**

W instrukcji obsługi oraz na tabliczce znamionowej używa się następujących symboli:



### **OSTRZEŻENIE**

Ostrzeżenie związane z niebezpieczeństwem skażenia lub zagrożeniem dla zdrowia.



### **UWAGA**

Wskazówka dot. możliwości powstania szkód w urządzeniu lub osprzęcie.



**Wskazówka** Wskazówka dot. ważnych informacji.



Urządzenie jest podwójnie izolowane ze względów bezpieczeństwa i odpowiada 2 klasie ochrony.



Używać tylko w zamkniętych pomieszczeniach.

## 1. O cellulicie

Cellulit to powstawanie nierówności na skórze, głównie na udach, ramionach i pośladkach. Cellulit dotyczy głównie kobiet, ponieważ kobiece włókna kolagenowe są uporządkowane w tkance łącznej równolegle. W przypadku występowania cellulitu komórki tłuszczowe namnażają się i są wypychane do góry przez co na powierzchni skóry powstają charakterystyczne nierówności.

Medycyna i kosmetyka oferują wiele metod zwalczania i zapobiegania cellulitowi, ale żadna z nich nie jest w pełni skuteczna.

Masaże polepszające ukrwienie w połączeniu z regularną aktywnością fizyczną i zbilansowaną dietą mogą jednak przyczynić się do poprawy wyglądu skóry.

## 2. Najważniejsze informacje

Urządzenie antycellulitowe umożliwia wykonanie masażu polepszającego ukrwienie, w szczególności w przypadku cellulitu, skórki pomarańczowej oraz zwiótczałej tkanki łącznej na nogach, ramionach i pośladkach. Wydajny silnik umożliwia wykonanie energicznego masażu ugniatającego.

Ten złożony ruch sprawia, że podskórna tkanka łączna jest masowana, a co za tym idzie, ukrwienie i przepływ limfy się poprawiają.

Dzięki funkcji ugniataania urządzenie może imitować ruchy rąk profesjonalnego masażysty.

Ergonomiczna konstrukcja umożliwia wygodne korzystanie z urządzenia w domu.

## 3. Zastosowanie

Niniejsze urządzenie przeznaczone jest do masażu pojedynczych części ludzkiego ciała. Urządzenie stosuje się do **użytku własnego**; nie jest zaprojektowane do użytku medycznego ani przemysłowego. Urządzenie nie może zastąpić leczenia przez lekarza. Nie używać urządzenia, jeżeli jedna lub kilka wskazań ostrzegawczych odnosi się do Państwa. Jeśli nie są Państwo pewni, czy urządzenie masujące jest dla Państwa wskazane, należy zasięgnąć opinii lekarza.



### OSTRZEŻENIE

Nie stosować urządzenia

- do zwierząt,
- nie stosować w przypadku zmian chorobowych lub urazów w obrębie masowanej okolicy (np. wypadnięcie dysku, otwarte rany),
- do masażu w obrębie serca, kiedy mają Państwo rozrusznik serca, a do innych części ciała po konsultacji z lekarzem,

- do spuchniętych, poparzonych części ciała, poranionych części ciała lub skóry, bądź wykazujących zapalenie,
- przy ranach szarpanych, kapilarnych, żyłakach, trądziku, kuperozie, opryszczce i innych chorobach skóry,
- w czasie ciąży,
- na twarzy (oczy), krtani lub innych, szczególnie czułych częściach ciała,
- nie używać urządzenia do masażu stóp,
- w czasie snu,
- w okresie zażywania lekarstw lub alkoholu (ograniczona zdolność percepcji),
- nie stosować w pojazdach.

Przed użyciem urządzenia należy skonsultować się z lekarzem

- jeśli chorują Państwo na ciężką chorobę lub mają za sobą operację w górnej części ciała,
- przy rozruszniku serca, implantach lub innych urządzeniach wspomagających,
- zakrzepica,
- cukrzyca,
- przy bólach nieznanego przyczyny.

Urządzenie może być używane jedynie w celu opisanym w niniejszej instrukcji obsługi. Producent nie ponosi odpowiedzialności za szkody wynikłe z niewłaściwego użytkowania.

## 4. Wskazówki bezpieczeństwa

Należy przeczytać starannie instrukcję obsługi! Niezastosowanie się do poniższych wskazówek może spowodować szkody rzeczowe i osobowe. Należy przechowywać niniejszą instrukcję obsługi i udostępniać ją także innym użytkownikom. Przy odstąpieniu urządzenia przekazać niniejszą instrukcję obsługi wraz z urządzeniem.



### **OSTRZEŻENIE**

Trzymać z dala od dzieci opakowanie. Niebezpieczeństwo uduszenia się.

### **Porażenie prądem**



### **OSTRZEŻENIE**

Jak każde urządzenie elektryczne także i urządzenia masującego należy używać ostrożnie i roztropnie, aby uniknąć porażenia prądem elektrycznym.

Z tego względu urządzenie należy używać

- tylko z dostarczonym z urządzeniem zasilaczem i przy zastosowaniu prądu o charakterystyce oznaczonej na zasilaczu,
- nie należy używać, gdy urządzenie jest w widoczny sposób uszkodzone,
- nie należy używać podczas burzy.

Natychmiast wyłączyć urządzenie w przypadku uszkodzenia lub usterki oraz odłączyć od prądu. Nie ciągnąć za kabel zasilający lub urządzenie, aby odłączyć zasilacz z gniazdka. Nigdy nie trzymać ani nie przenosić urządzenia za kabel zasilający. Utrzymywać odstęp pomiędzy kablami a ciepłą powierzchnią zewnętrzną. Nie ścisnąć, zginać ani nie okręcać kabla. Nie wkładać igieł ani żadnych ostrych przedmiotów.

Należy się upewnić, że urządzenie do masażu, włącznik, zasilacz i kabel nie mają kontaktu z wodą, parą ani innymi cieczami. Użytkować urządzenie tylko w suchych wnętrzach (np. nigdy w wannie, w saunie).

Nigdy nie sięgać po urządzenie, które wpadło do wody. Wyciągnąć natychmiast wtyczkę z gniazdka. Nie należy używać urządzenia, jeżeli ono lub akcesoria wykazują widoczne uszkodzenia. Nie należy narażać urządzenia na uderzenia i upadek.

## Naprawa



### OSTRZEŻENIE

- Naprawy urządzeń elektrycznych mogą być wykonywane jedynie przez fachowy personel. Nieprawidłowo przeprowadzone naprawy mogą być przyczyną poważnych zagrożeń dla użytkownika. W sprawie naprawy należy zwrócić się do działu Obsługi Klienta lub do autoryzowanego sprzedawcy.
- W przypadku uszkodzenia zasilacza lub jego przewodów musi on zostać wymieniony u autoryzowanego sprzedawcy.

## Niebezpieczeństwo pożaru



### OSTRZEŻENIE

Przy użytkowaniu niezgodnym z przeznaczeniem lub przy nieprzestrzeganiu niniejszej instrukcji obsługi istnieje niebezpieczeństwo pożaru!

Z tego względu urządzenie należy używać

- nie używać pod przykryciem, jak np.: koc, poduszka, ...
- nie używać w pobliżu benzyny lub innych materiałów łatwopalnych.

## Używanie



### UWAGA

Po zakończeniu masażu i przed każdym czyszczeniem należy wyłączyć urządzenie i wyciągnąć wtyczkę z kontaktu.

- Nie wkładać żadnych przedmiotów w otwór urządzenia ani w część ci, które się obracają. Uważać na to, aby poruszające się części mogły się poruszać zawsze swobodnie.
- Urządzenie należy chronić przed działaniem wysokich temperatur.

## Utylizacja



### UWAGA

Urządzenie należy zutylizować zgodnie z dyrektywą o zużytych urządzeniach elektrycznych i elektronicznych – WEEE (Waste Electrical and Electronic Equipment).

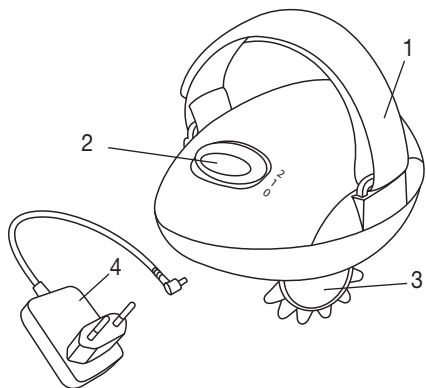
W przypadku pytań należy zwrócić się do lokalnego urzędu odpowiedzialnego za utylizację odpadów.



## 5. Opis urządzenia

### Urządzenie antycellulitowe

1. Regulowany pasek na nadgarstek
2. Przełącznik suwakowy z 3 ustawieniami  
0 = wył.  
1 = wolno  
2 = szybko
3. Wałki masujące
4. Zasilacz



## 6. Uruchomien

- Usunąć opakowanie.
- Sprawdzić urządzenie, zasilacz i kabel pod względem uszkodzeń.
- Włożyć wtyczkę w gniazdo urządzenia masującego.
- Ułożyć kabel tak, aby nie stanowił zagrożenia potknięcia się.

## 7. Obsługa

Przyćnij urządzenie delikatnie w miejscu, które chcesz masować.

Jeżeli masaż odczuwany jest jako nieprzyjemny lub bolesny, należy go przerwać lub zmienić pozycję lub docisk.

Nie należy wkładać ani wciskać części ciała, w szczególności palców, pomiędzy obracające się wałki masujące.

Włącz masażer za pomocą przełącznika suwakowego. Wałki masujące zaczną się obracać. Można wybrać wolny lub szybki masaż. Aby wyłączyć urządzenie, przesunąć przełącznik do pozycji 0.

### Wskazówka

- Urządzenia masującego należy używać maks. przez 15 minut. Przy dłuższym masażu nadmierna stymulacja mięśni może prowadzić do ich napięcia zamiast do rozluźnienia.

## 8. Przechowywanie i konserwacja

### Czyszczenie



#### **OSTRZEŻENIE**

- Przed każdym czyszczeniem należy wyciągnąć zasilacz z kontaktu i odłączyć go od urządzenia.
- Urządzenie czyścić tylko w podany sposób. Do urządzenia i osprzętu nie może przedostać się żaden płyn.
- Wałki masujące można zdjąć, mocno je pociągając. Nakładkę z wałkami można wyczyścić, używając w tym celu miękkiej szczotki i bieżącej wody z odrobioną środka do czyszczenia. Urządzenie można czyścić za pomocą miękkiej, lekko zwilżonej ściereczki.
- Urządzenia używać dopiero po całkowitym wyschnięciu.

### **Przechowywanie**

Jeżeli urządzenie nie jest używane przez dłuższy czas, zalecamy przechowywać je w oryginalnym opakowaniu w suchym miejscu bez obciążania.



