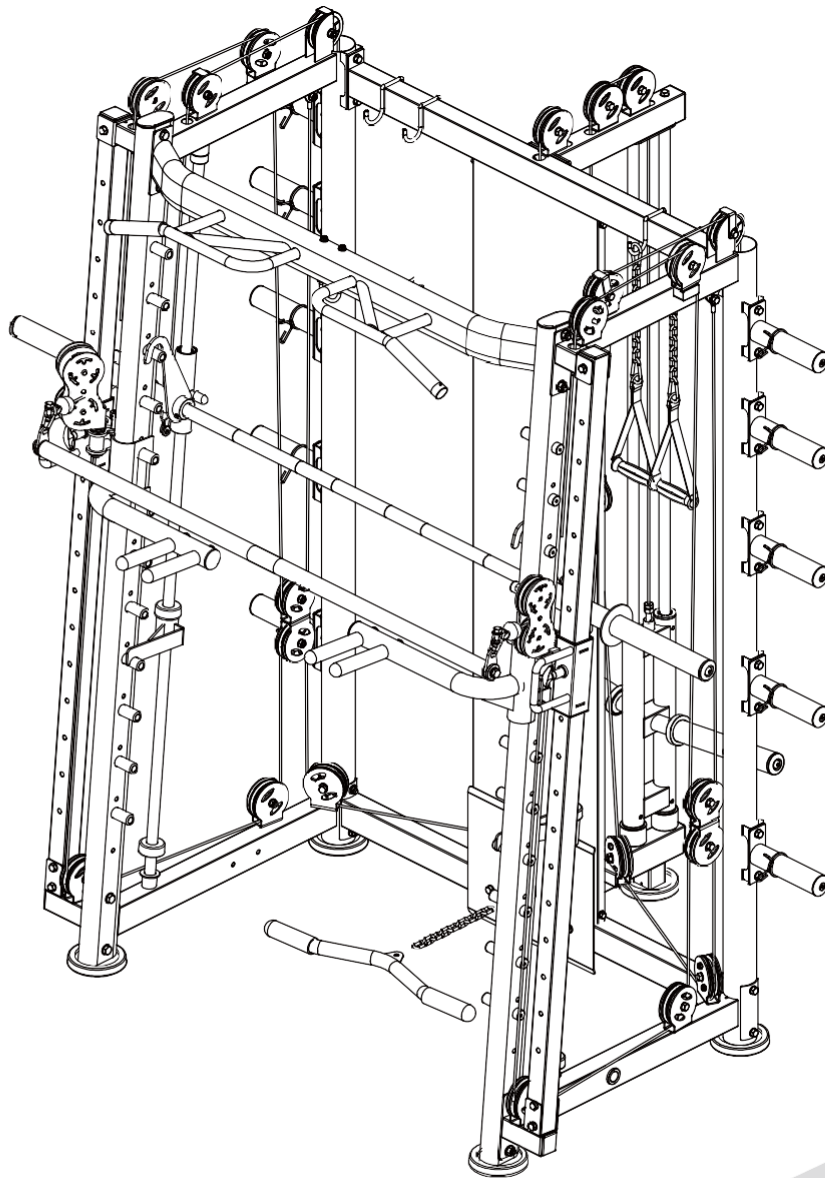


3000F

Smith-Functional Trainer X15

# Monteringsinstruktioner



# Innehåll

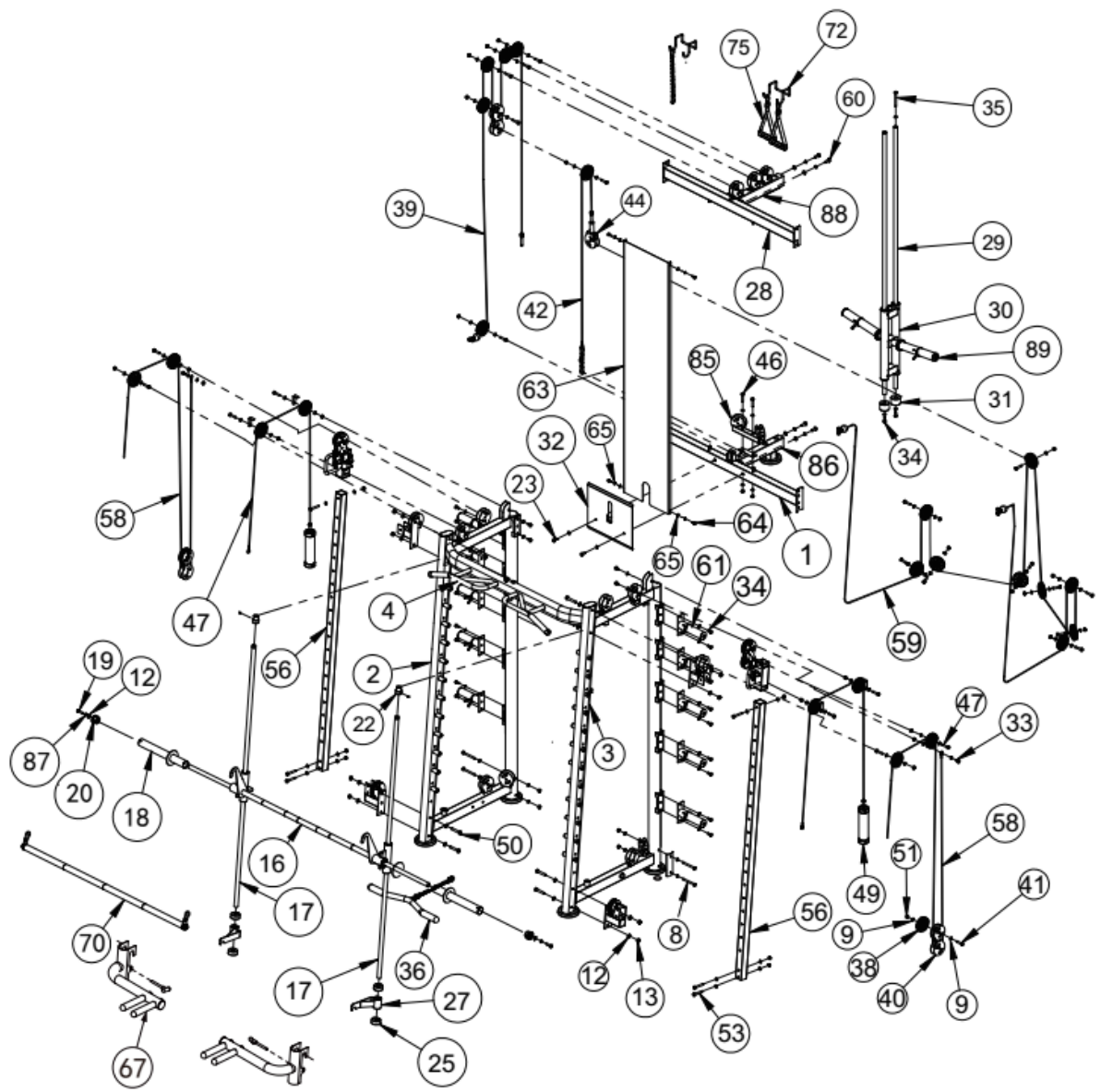
Reservdelslista .....	3
Reservdelslista .....	4
Monteringssteg (1).....	5–6
Monteringssteg (2).....	7–8
Monteringssteg (3).....	9–10
Monteringssteg (4).....	11–12
Monteringssteg (5).....	13–14
Monteringssteg (6).....	15–16
Monteringssteg (7).....	17–18
Monteringssteg (8).....	19–20
Monteringssteg (9).....	21–22
Monteringssteg (10).....	23–25
Monteringssteg (11).....	26–28
Monteringssteg (12).....	29–30
Monteringssteg (13).....	31–32
Monteringssteg (14).....	33–34
Monteringssteg (15).....	35–36
Monteringssteg (16).....	37–38

## Reservdelslista

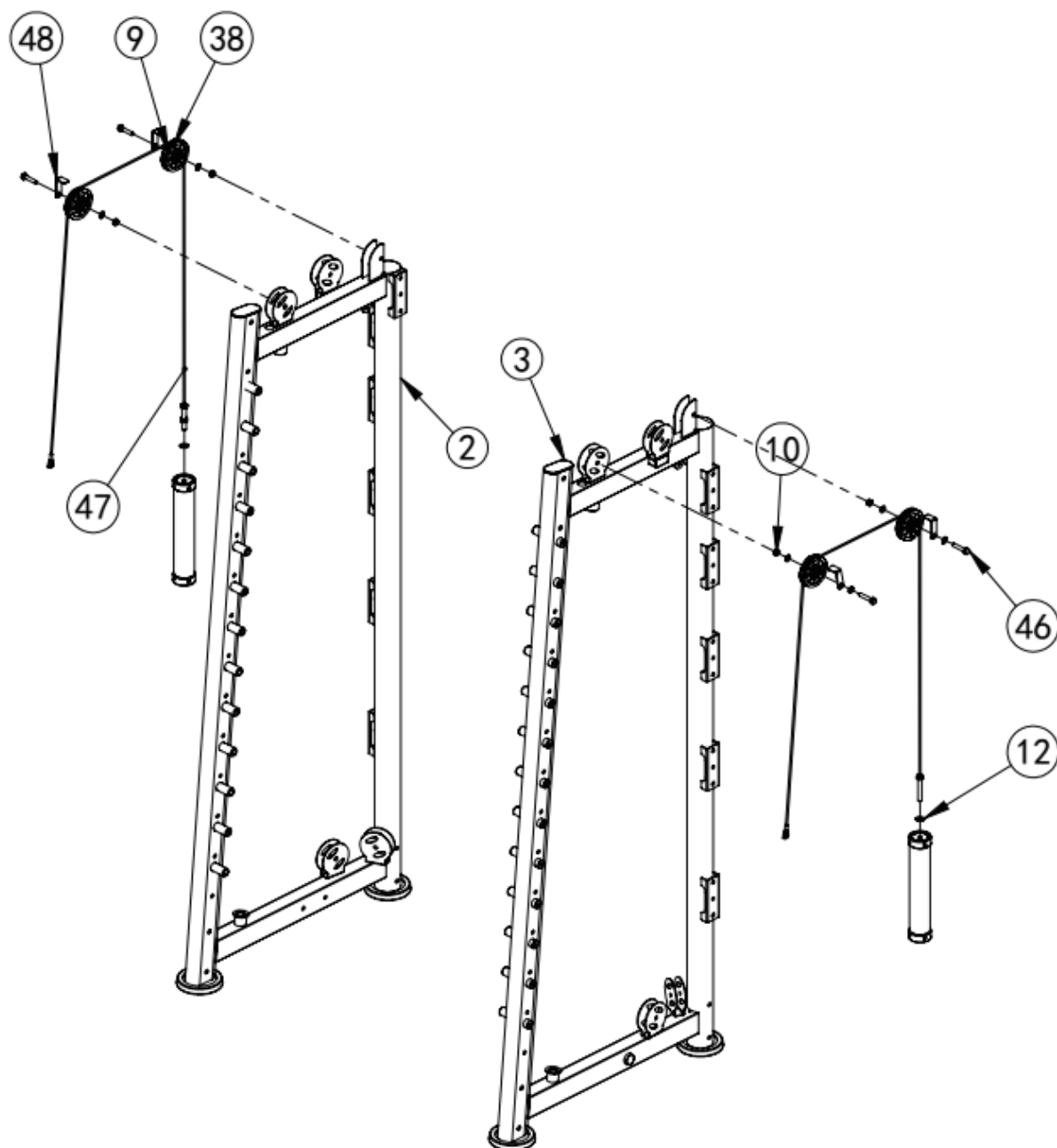
Nr.	Beskrivning		Antal
1	bakre golvlänkrör		1
2	vänster ram		1
3	höger ram		1
4	främre övre länkrör		1
5	kort övre länkrör vänster		1
6	kort övre länkrör höger		1
7	fästplåt	t 3,0 × 59 × 140	2
8	sexkantsbult	M10 × 100	4
9	bricka	Ø10	95
10	låsmutter	M10	43
11	sexkantsbult	M12 × 75	4
12	bricka	Ø12	26
13	låsmutter	M12	8
16	skivstång		1
17	gejdstång	Ø25 × 1 850	2
18	skivstångshylsa		2
19	sexkantsbult	M12 × 40	2
20	skivstångslås		2
21	Insexspårad bult	M8 × 10	4
22	låshylsa för gejdstång		2
23	glidhylsa vänster		1
24	glidhylsa höger		1
25	gummidämpare för viktstapel	Ø60 × Ø58 × Ø26 × 25	4
26	säkerhetskrok vänster		1
27	säkerhetskrok höger		1
28	reservlänkrör		1
29	bakre gejdstång		2
30	bakre glidhylsa		1
31	gummiring	Ø60 × Ø27 × 42	2
32	fotstöd		1
33	sexkantsbult	M10 × 25	6
34	sexkantsbult	M10 × 20	6
35	sexkantsbult	M10 × 95	1
36	kort skena		1
37	kedja med 10 länkar + snäpplås		3
38	remskiva	Ø95 × Ø10,5 × 25,4	25
39	roddkabel	L = 4 430 mm	1
40	formad remskiveram		3
41	sexkantsbult	M10 × 45	21
42	mellankabel	L = 1 840 mm	1
44	remskiva		1
45	kedja med 5 länkar + snäpplås		1
46	sexkantsbult	M10 × 50	6

## Reservdelslista

Nr.	Beskrivning		Antal
47	hjälpkabel	L = 2 370 mm	2
48	fångstplatta för remskiva		4
49	hjälpvikt		2
50	sexkantsbult	M12 × 70	4
51	kort nedre länkrör vänster		1
52	kort nedre länkrör höger		1
53	sexkantsbult	M10 × 70	4
54	glidhylsa vänster		1
55	glidhylsa höger		1
56	gejdrör		2
57	T-formad fjädrande låssprint	Ø10	2
58	övre skyttelkabel	L = 3 542 mm	2
59	nedre skyttelkabel	L = 10 690 mm	1
60	sexkantsbult	M12 × 30	4
61	stång för upphängning av vikter		10
62	rörklämma	Ø50	14
63	skärm		1
64	sexkantsbult	M8 × 20	24
65	fjäderbricka	Ø8	4
66	bricka	Ø8	24
67	horisontell skena vänster		1
68	horisontell skena höger		1
69	T-formad sprint	Ø10 × 75	2
70	stag		1
71	sexkantsbult	M10 × 75	2
72	snabbkrok		2
73	karbinhake		2
75	draghandtag		2
85	bakre ram		1
86	bakre kort golvlänkrör		1
87	fjäderbricka	Ø12	6
88	reservlänkrör		1
89	bakre glidhylsestång för upphängning av vikter		2

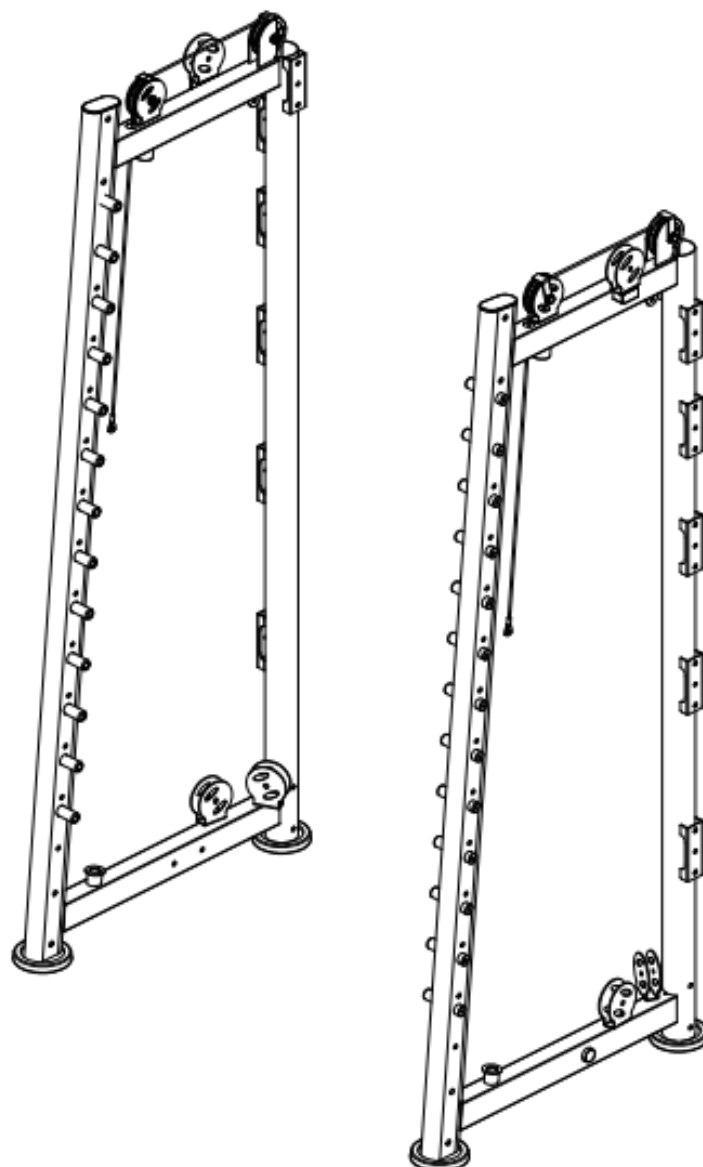


## Monteringssteg (1), sprängskiss



Nr.	Beskrivning	Obs!	Antal
2	vänster ram		1
3	höger ram		1
9	bricka	Ø10	8
10	låsmutter	M10	4
12	bricka	Ø12	2
38	remskiva		4
46	sexkantsbult	M10 × 50	4
47	hjälpkabel		2
48	fångstplatta för remskiva Ø10		4
49	hjälpvikt		2

## Monteringssteg (1) skiss



## Monteringssteg (1) monteringsanvisningar

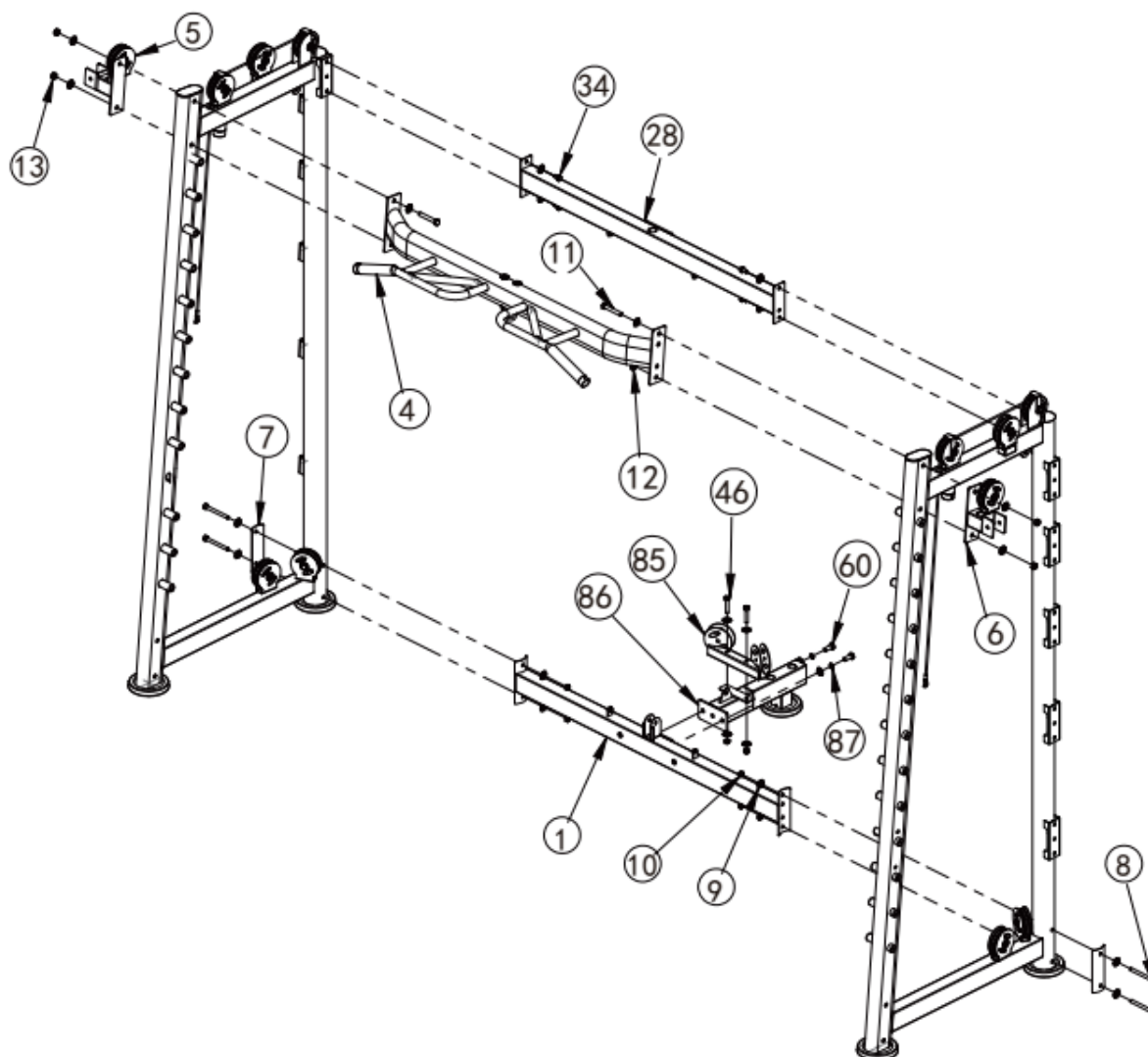
1. Dra hjälpkabeln (47) genom  $\varnothing 12$  bricka (12) och fäst mot hjälpvikt (49), placera hjälpvikten (49) i vänster ram och höger ram
2. Fäst 4 remskivor (38) mot respektive vänster ram och höger ram med hjälp av: M10  $\times$  50 sexkantsbult (46),  $\varnothing 10$  bricka (9), M10 låsmutter (10), fångstplatta för remskiva (48) vänster hjälpkabel (47) på remskivan ovanför, på fångstplatta för remskiva (47) nedanför

### **OBS:**

**Kontrollera på maskinen:**

**att alla bultar, låsmuttrar är åtdragna för användning.**

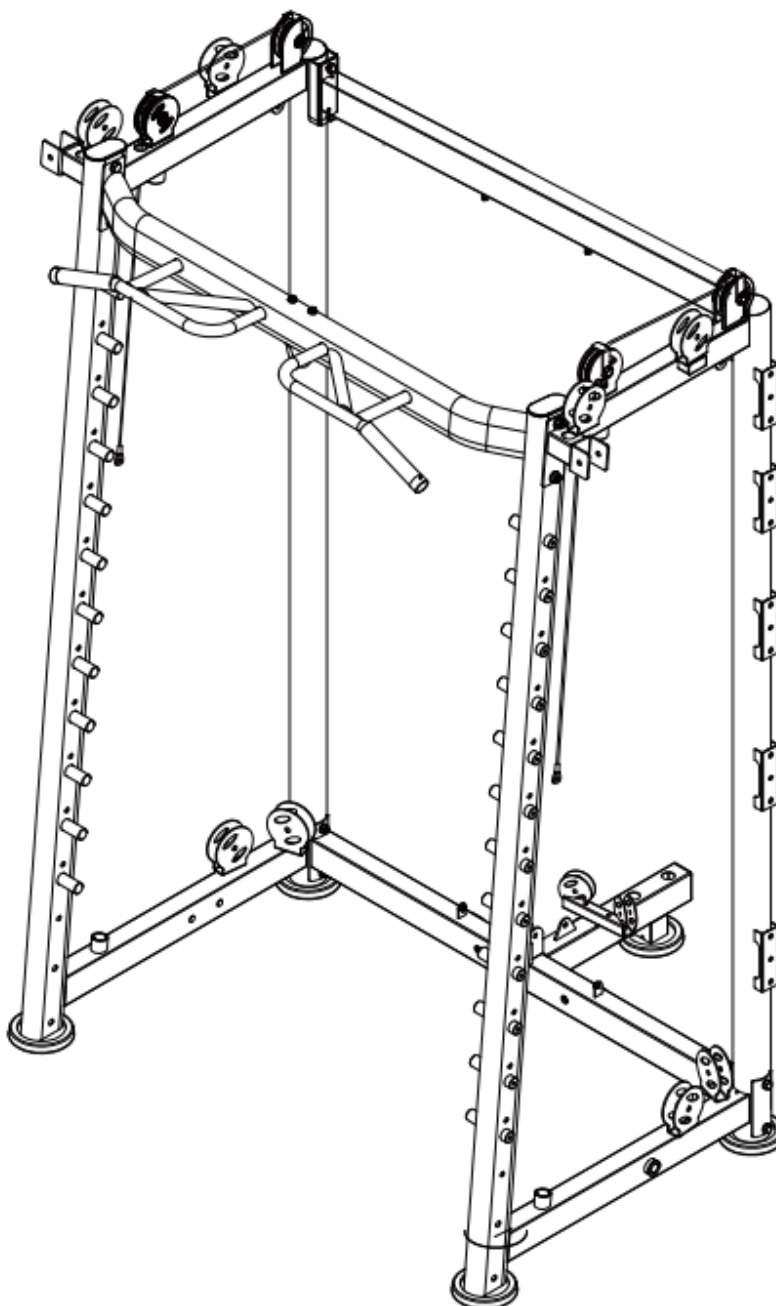
## Monteringssteg (2), sprängskiss



Nr.	Beskrivning	Obs!	Antal
1	bakre golvlänkrör		1
4	främre övre länkrör		1
5	kort övre länkrör vänster		1
6	kort övre länkrör höger		1
7	fästplåt		2
8	sexkantsbult	M10 × 100	4
9	bricka	Ø10	16
10	låsmutter	M10	6
11	sexkantsbult	M12 × 75	4
12	bricka	Ø12	10
13	låsmutter	M12	4
28	reservlänkrör		1
34	sexkantsbult	M10 × 20	4
46	sexkantsbult	M10 × 50	2
60	sexkantsbult	M12 × 30	2
85	bakre remskiveram		1
86	bakre kort golvlänkrör		1
87	fjäderbricka	Ø12	2



## Monteringssteg (2) skiss



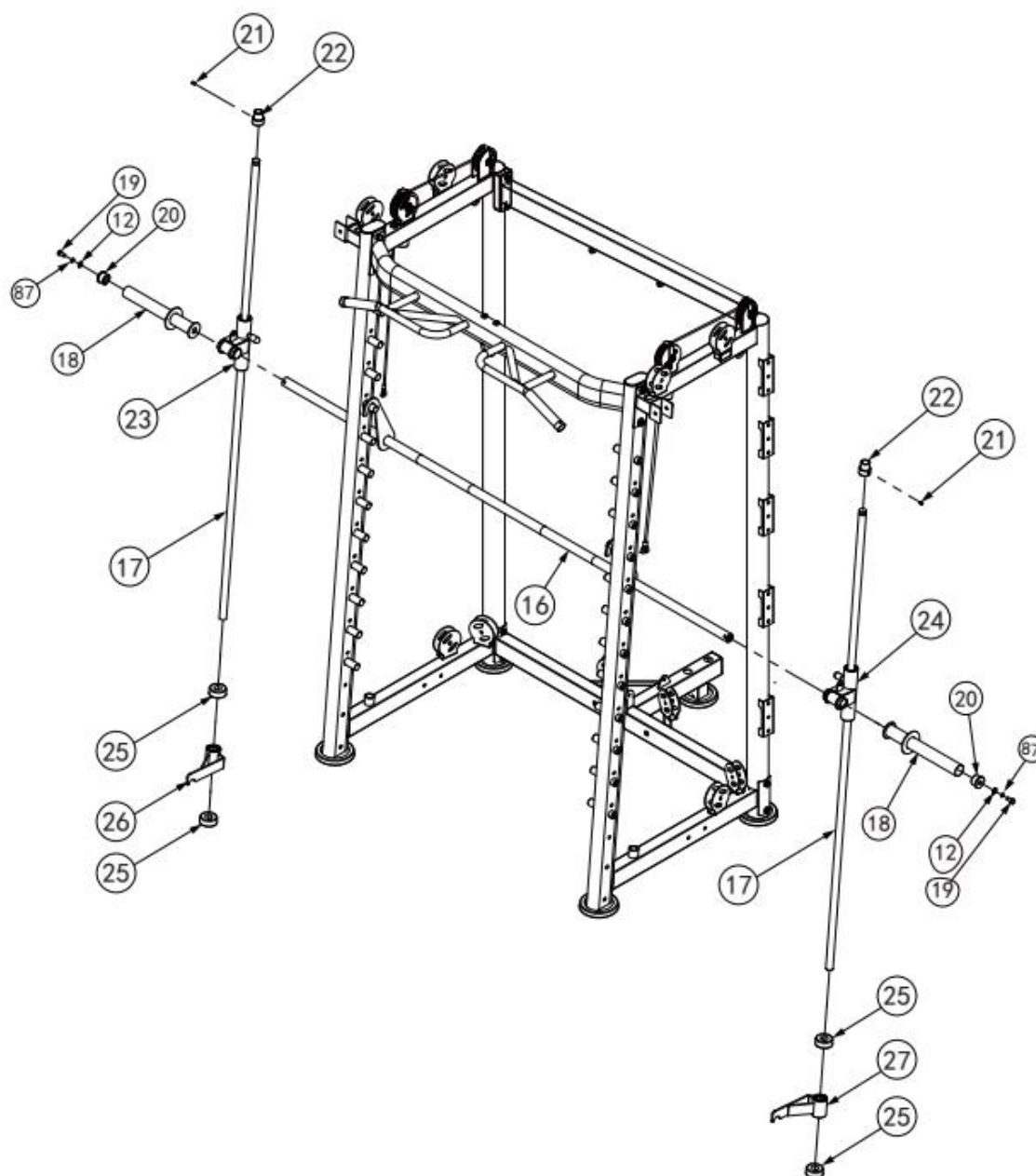
## Monteringssteg (2) monteringsanvisningar

1. Anslut vänster ram, höger ram med främre reservrör (28) med hjälp av: M10 × 20 sexkantsbult (34), Ø10 bricka (9), M10 låsmutter (10)
2. Anslut vänster ram (2), höger ram (3) mot bakre golvlänkrör (1) med hjälp av: M10 × 100 sexkantsbult (8), Ø10 bricka (9), fästplåt (7), M10 låsmutter (10)
3. Anslut främre övre länkrör (4), kort övre länkrör höger (5) mot höger ram, vänster ram med hjälp av: M12 × 75 sexkantsbult (11), Ø12 bricka (12) M12 låsmutter (13)
4. Anslut bakre kort golvlänkrör (86) med bakre golvlänkrör (1) med hjälp av: M12 × 30 sexkantsbult (60), Ø12 fjäderbricka (87) Ø12 bricka (12) M12 låsmutter (13)

### **OBS:**

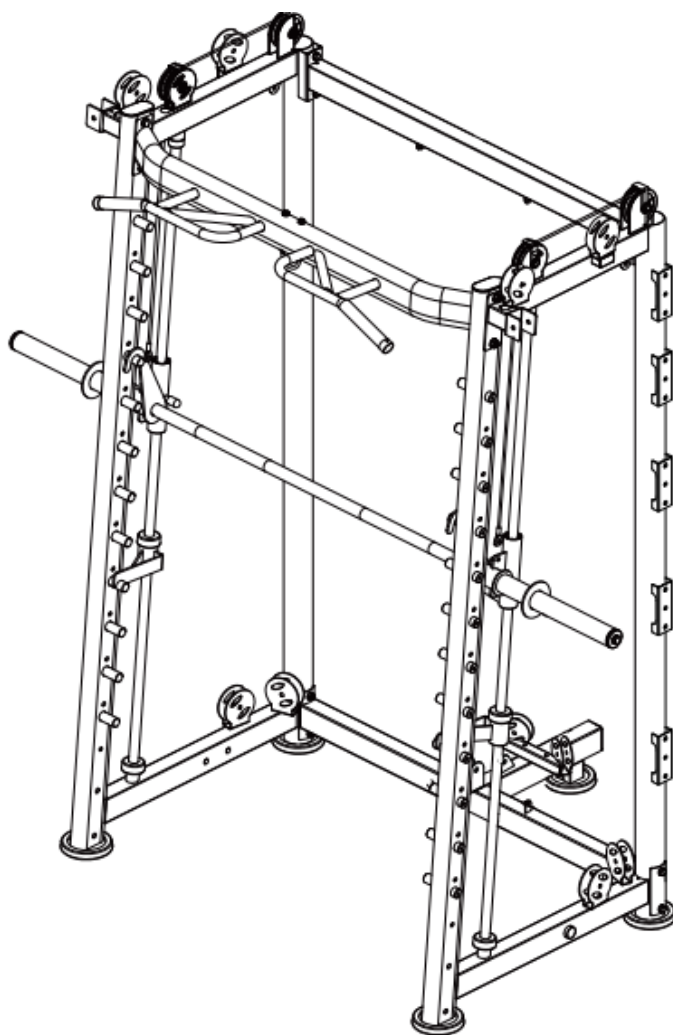
**Sexkantsbulten behöver inte dras åt. låsmuttern (14) och skivstångens hängstag ska hålla fast.**

## Monteringssteg (3), sprängskiss



Nr.	Beskrivning	Obs!	Antal
12	bricka	Ø12	2
16	skivstång		1
17	gejdstång		2
18	skivstångshylsa		2
19	sexkantsbult	M12 × 40	2
20	skivstångslås		2
21	huvudlös insexspårad bult	M8 × 10	2
22	låshylsa för gejdstång		2
23	glidhylsa vänster		1
24	glidhylsa höger		1
25	gummiring		4
26	säkerhetskrok vänster		1
27	säkerhetskrok höger		1
87	fjäderbricka	Ø12	2

## Monteringssteg (3) skiss

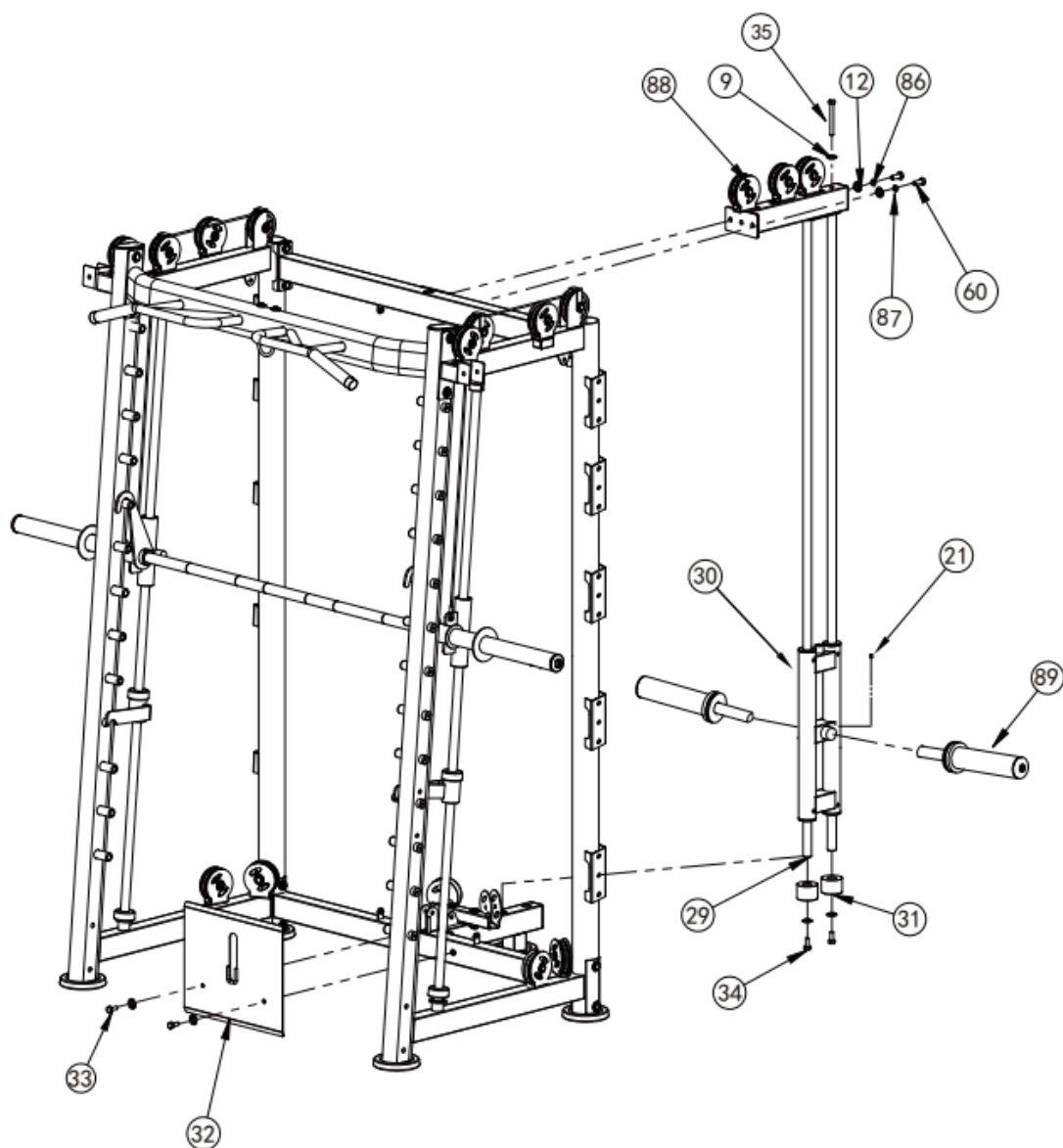


## Monteringssteg (3) monteringsanvisningar

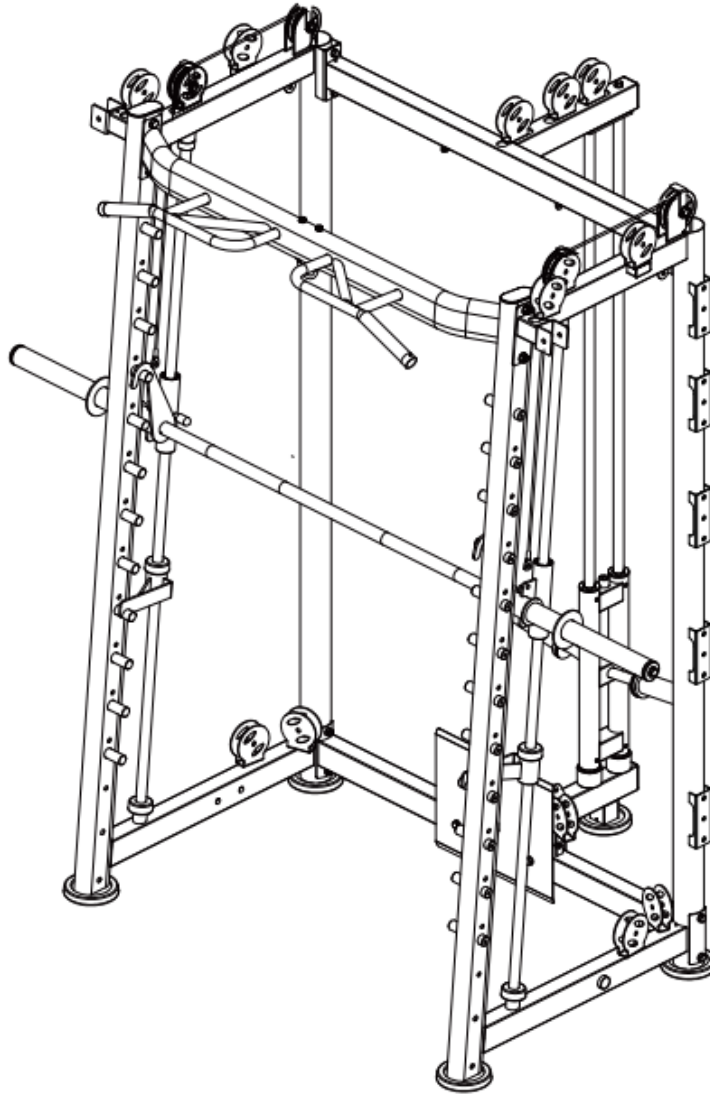
1. Häng yttre skivstång (16) på vänster ram och höger ram
2. Trä den inre skivstången (90) innanför den yttre skivstången (16)
3. Gejdstång (17) går in i viktstapelns gummidämpare (25), säkeretskrok vänster (26), viktstapelns gummidämpare (25), glidhylsa vänster (23), låshylsa för gejdstång (22) Fäst glidhylsa vänster (23) på inre skivstången (90), fäst gejdstång (17) på vänster ram  
Fäst låshylsa för gejdstång (22) mot gejdstångens (17) övre ände med hjälp av:  
M8 × 10 huvudlös insexspårad bult (21)
4. Gejdstång (17) går in i viktstapelns gummidämpare (25), säkeretskrok vänster (26), viktstapelns gummidämpare (25), glidhylsa vänster (24), låshylsa för gejdstång (22) Fäst glidhylsa vänster (24) på skivstången (90), fäst gejdstång (17) på vänster ram  
Fäst låshylsa för gejdstång (22) mot gejdstångens (17) övre ände med hjälp av:  
M8 × 10 huvudlös insexspårad bult (21)
5. Fäst skivstångshylsa (18) mot skivstången (16) i båda fallen med hjälp av: M12 × 40 sexkantsbult (19), Ø12 fjäderbricka (87) Ø12 bricka (12) genom skivstångens rörplugg (20)

## Monteringssteg (4), sprängskiss

Nr.	Beskrivning	Obs!	Antal
9	bricka	Ø10	5
12	bricka	Ø12	4
21	huvudlös insexspårad bult		2
29	bakre gejdstång		1
30	bakre glidhylsa		1
31	gummiring		2
32	fotstöd		1
33	sexkantsbult	M10 × 25	2
34	sexkantsbult	M10 × 20	2
35	sexkantsbult	M10 × 95	1
60	sexkantsbult	M12 × 30	2
87	fjäderbricka	Ø12	2
88	reservlänkrör		1
89	bakre glidhylsestång för upphängning av vikter		2



## Monteringssteg (4) skiss

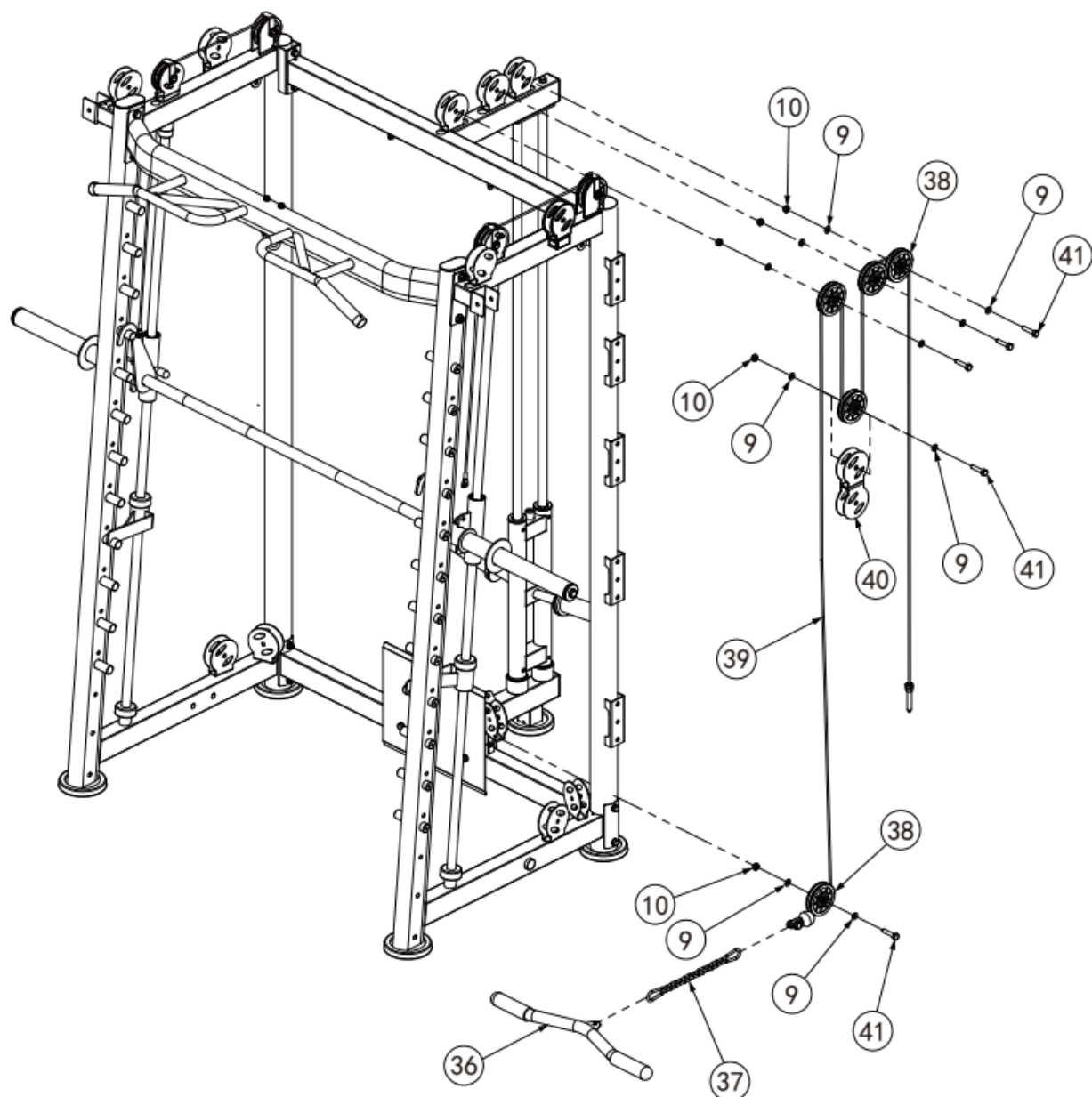


## Monteringssteg (4) monteringsanvisningar

1. Fäst den bakre gejdstången (29) mot det bakre korta golvlänkröret (91) med hjälp av: M10 × 20 sexkantsbult (34), Ø10 bricka(9)
2. Från bakre gejdstångens (29) övre ände vrid in i gummiringen (31), bakre glidhylsan (30)
3. Sätt samman bakre gejdstången (29) med reservlänkröret (91)  
Fäst reservlänkröret (88) mot främre övre länkröret (28) med hjälp av: M12 × 30 sexkantsbult (60), Ø12 fjäderbricka (86) Ø12 bricka (12)
4. Fäst den bakre gejdstången (29) mot det bakre övre länkröret (91) med hjälp av: M10 × 95 sexkantsbult (35), Ø10 bricka (9)
5. Fäst fotstödet (32) mot bakre golvlänkröret med hjälp av: M10 × 25 sexkantsbult (33), Ø10 bricka (9)
6. Fäst bakre glidhylsestång för upphängning av vikter (89) mot bakre glidhylsan med hjälp av: M8 × 10 sexkantsbult (21), Ø10 bricka (9)

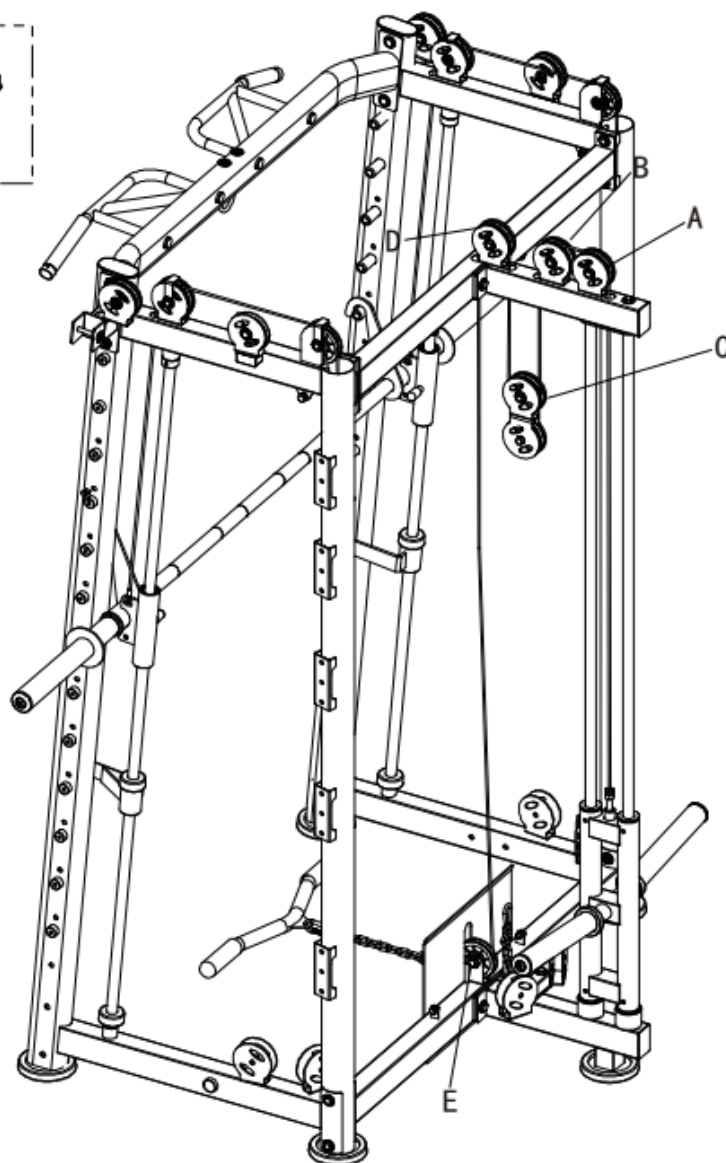
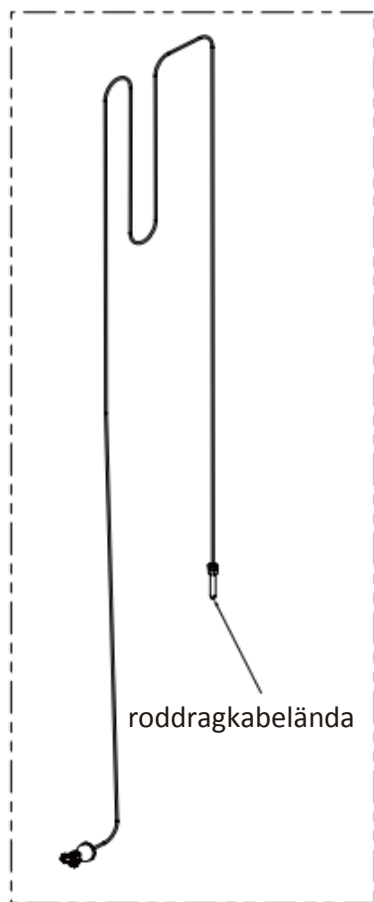
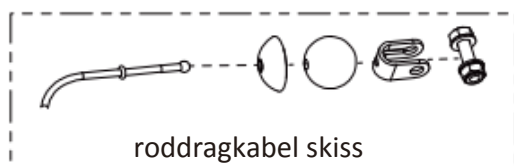
**OBS: I steg 1 till 3 ska alla bultar dras åt.**

## Monteringssteg (5), sprängskiss



Nr.	Beskrivning	Obs!	Antal
9	bricka	Ø10	10
10	låsmutter	M10	5
36	kort skena		1
37	kedja med 10 länkar + snäpplås		1
38	remskiva	Ø95 × Ø10,5 × 25,4	5
39	roddragkabel	L = 4 430 mm	1
40	formad remskiveram		1
41	sexkantsbult	M10 × 45	5

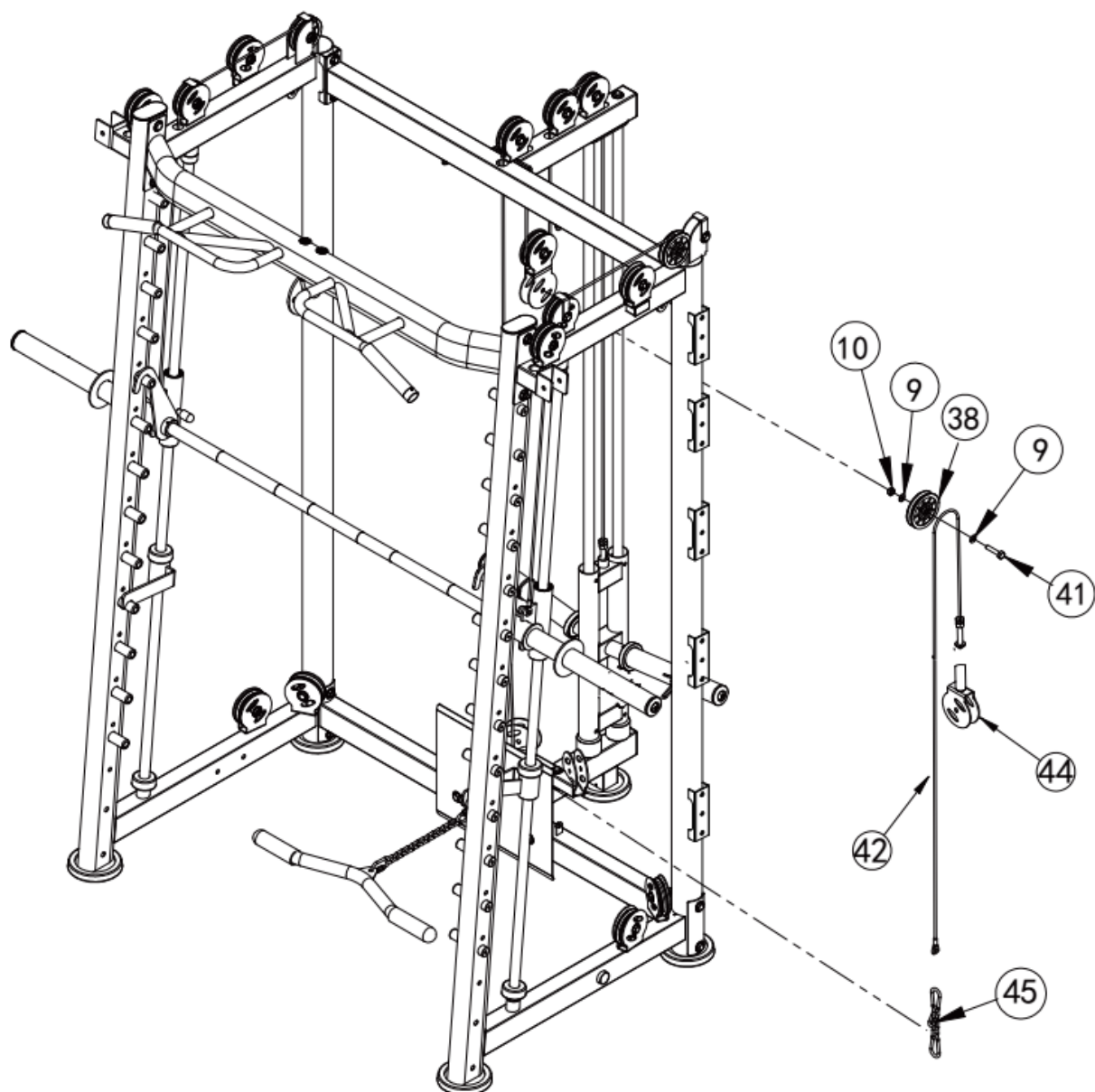
## Monteringssteg (5) skiss



## Monteringssteg (5) monteringsanvisningar

1. Fäst 4 remskivor (38) i punkt: A, B, D, E med hjälp av: M10 × 45 sexkantsbult (41), Ø10 bricka (9), M10 låsmutter (10)
2. Fäst remskivan (38) mot den formade remskiveramen punkt C med hjälp av: M10 × 45 sexkantsbult (41), Ø10 bricka (9), M10 och låsmutter (10)
3. Placera roddragkabelns (39) ända hängande på bakre glidhylsa, avlägsna sedan roddragkabelns (39) kulända.
4. För i tur och ordning roddragkabelns (39) huvudlösa ända genom punkt: A, B, C, D, E och sätt sedan tillbaka kuländan på roddragkabeln (39)
5. Häng kedjan med 10 länkar + vinschkroken (37) ena ända på den korta skenan (36), den andra ändan hänger på roddragkabelns (39) kulände

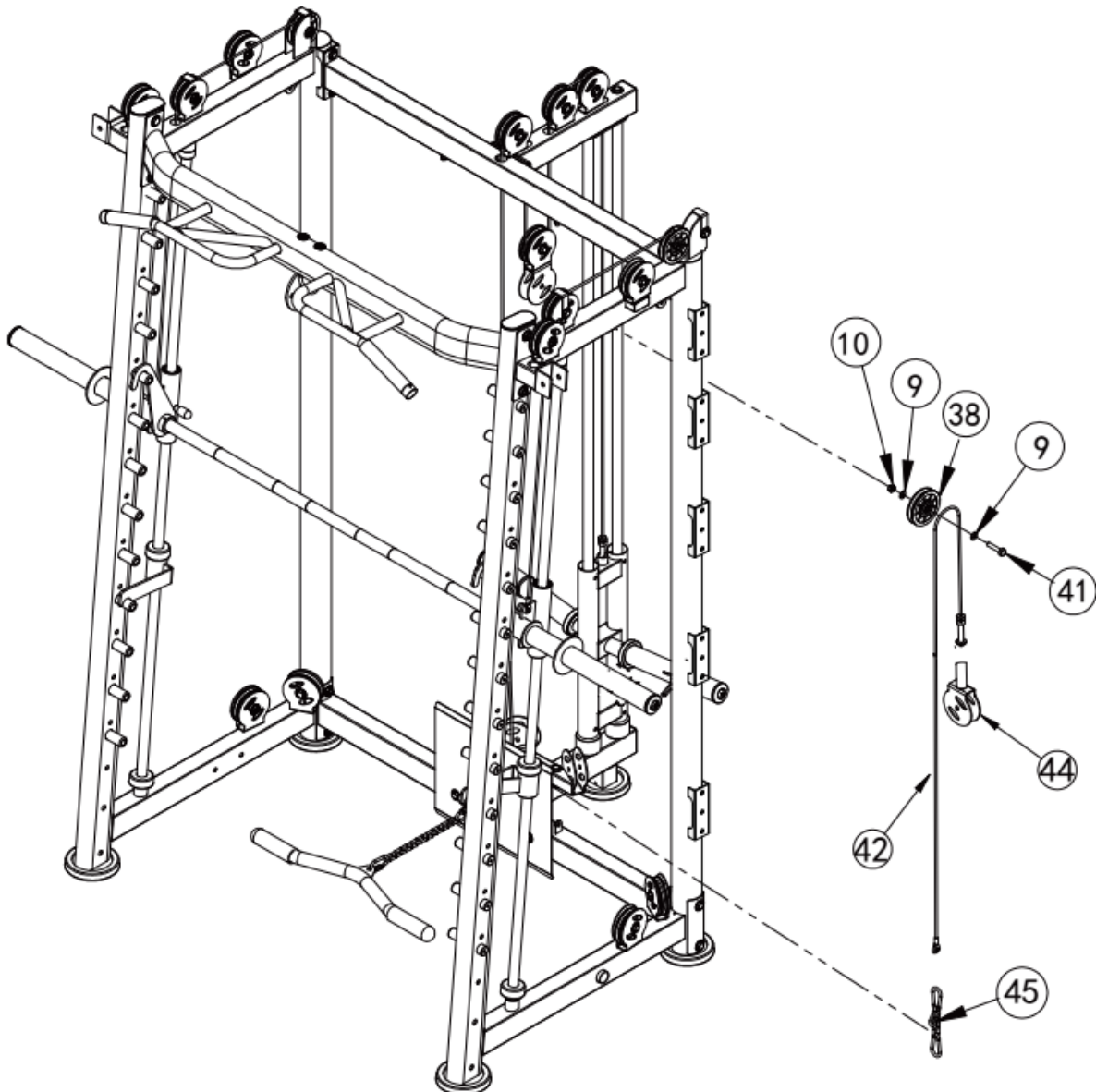
## Monteringssteg (6), sprängskiss



Nr.	Beskrivning	Obs!	Antal
9	bricka	Ø10	2
10	låsmutter	M10	1
38	remskiva	Ø95 × Ø10,5 × 25,4	1
41	sexkantsbult	M10 × 45	1
42	mellankabel	L = 1 840 mm	1
44	remskiva		1
45	kedja med 5 länkar + snäpplås		1



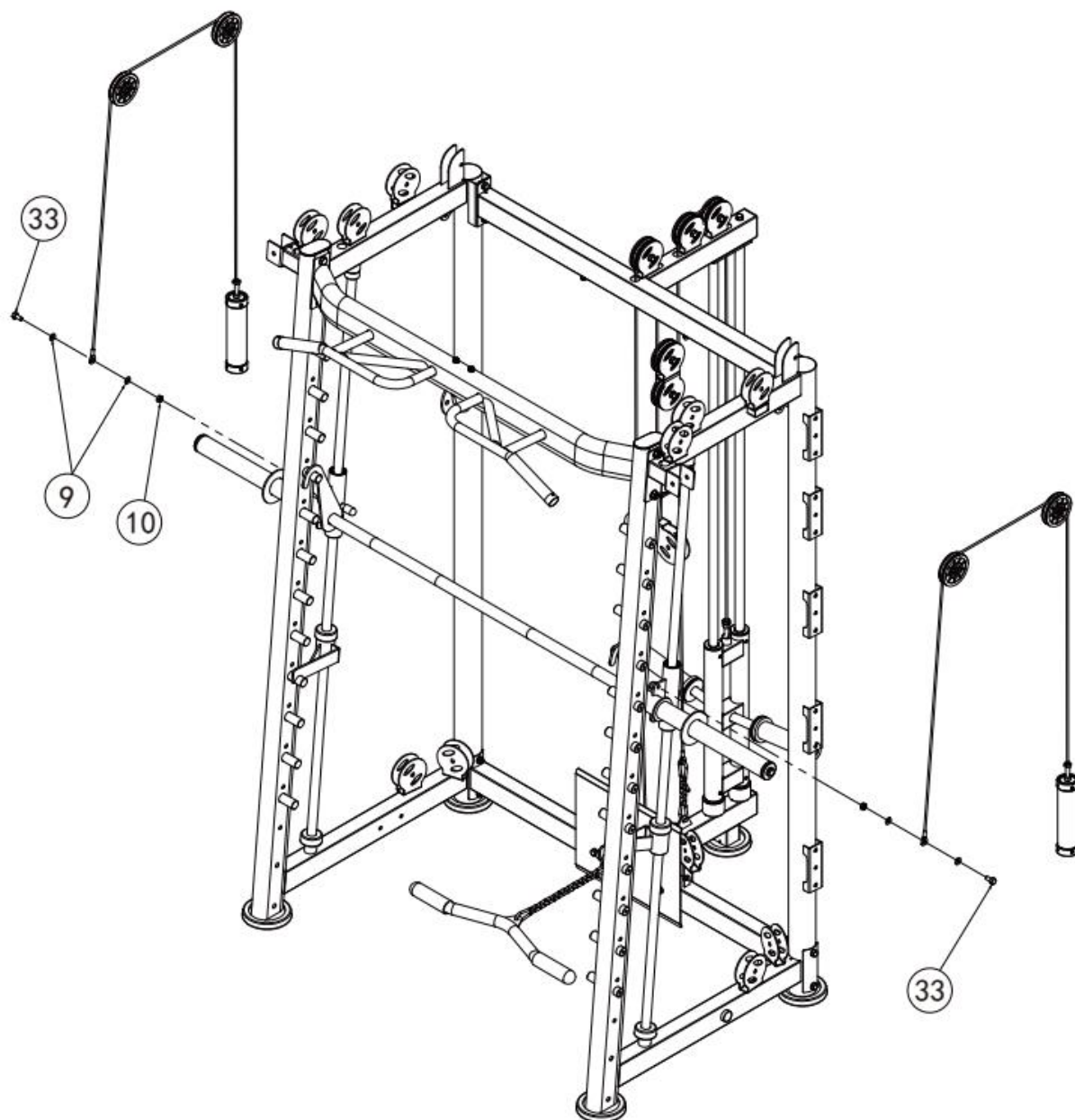
## Monteringssteg (6) skiss



## Monteringssteg (6) monteringsanvisningar

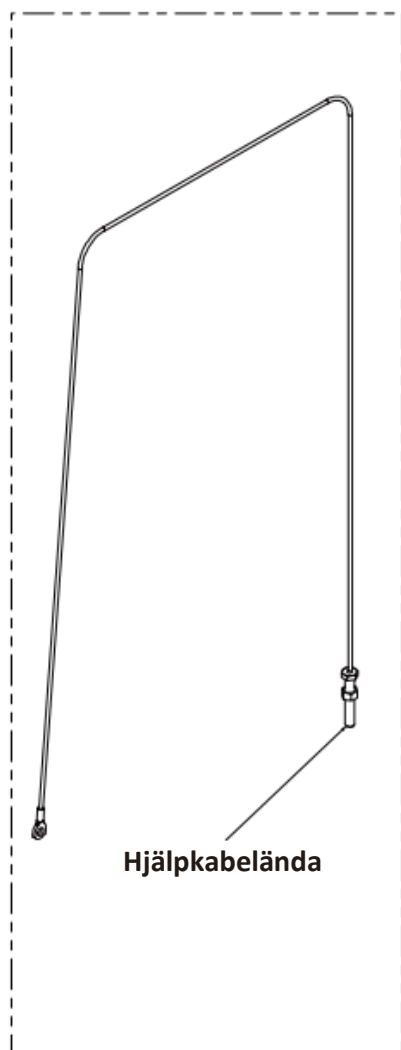
1. För mellankabelns (42) ände genom  $\varnothing 12$  bricka (12), fäst kabelkroken (43) mot den dubbla remskiveplattan (44)
2. Häng kedjan med 5 länkar + vinschkroken (45) på mellankabeln (42), den andra änden hänger på bakre golvlänkröret
3. Fäst remskiva (38) och mellankabeln (42) mot ”-”-formade remskivans punkt F med hjälp av: M10  $\times$  45 sexkantsbult (41),  $\varnothing 10$  bricka (9), M10 låsmutter (10), låt mellankabeln (42) på remskiva (38) ovanför
4. Häng kabelkroken (43) på mellankabeln (42)

## Monteringssteg (7), sprängskiss

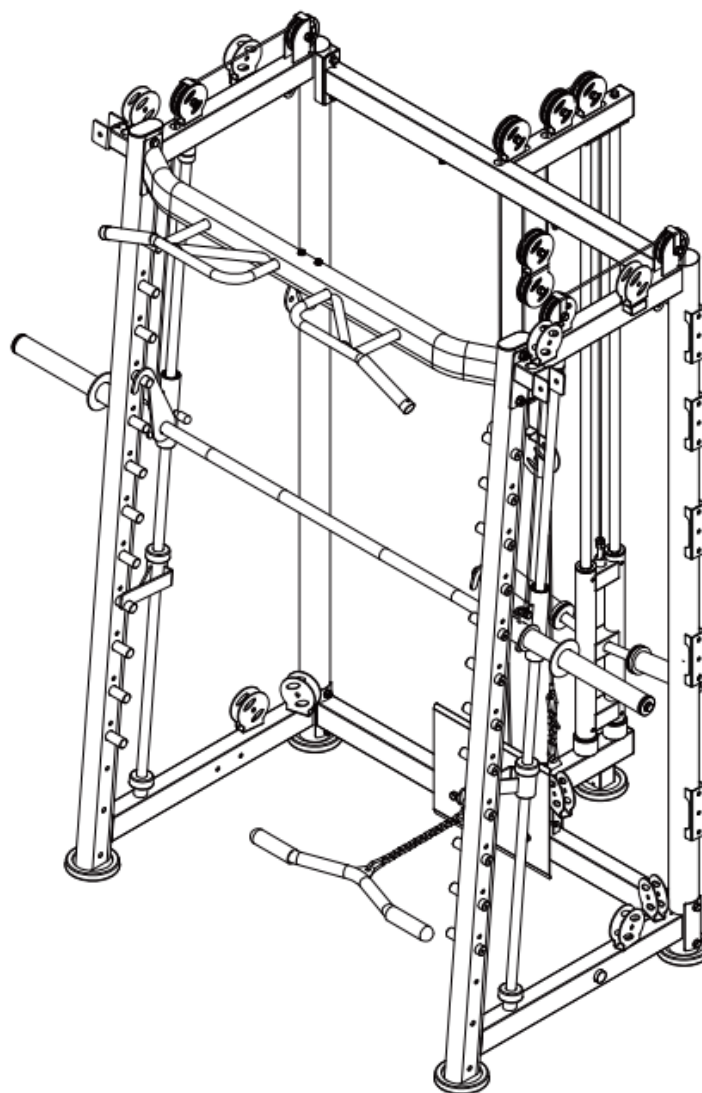


Nr.	Beskrivning	Obs!	Antal
9	bricka	Ø10	4
10	låsmutter	M10	2
33	sexkantsbult	M10 × 25	2

## Monteringssteg (7) skiss



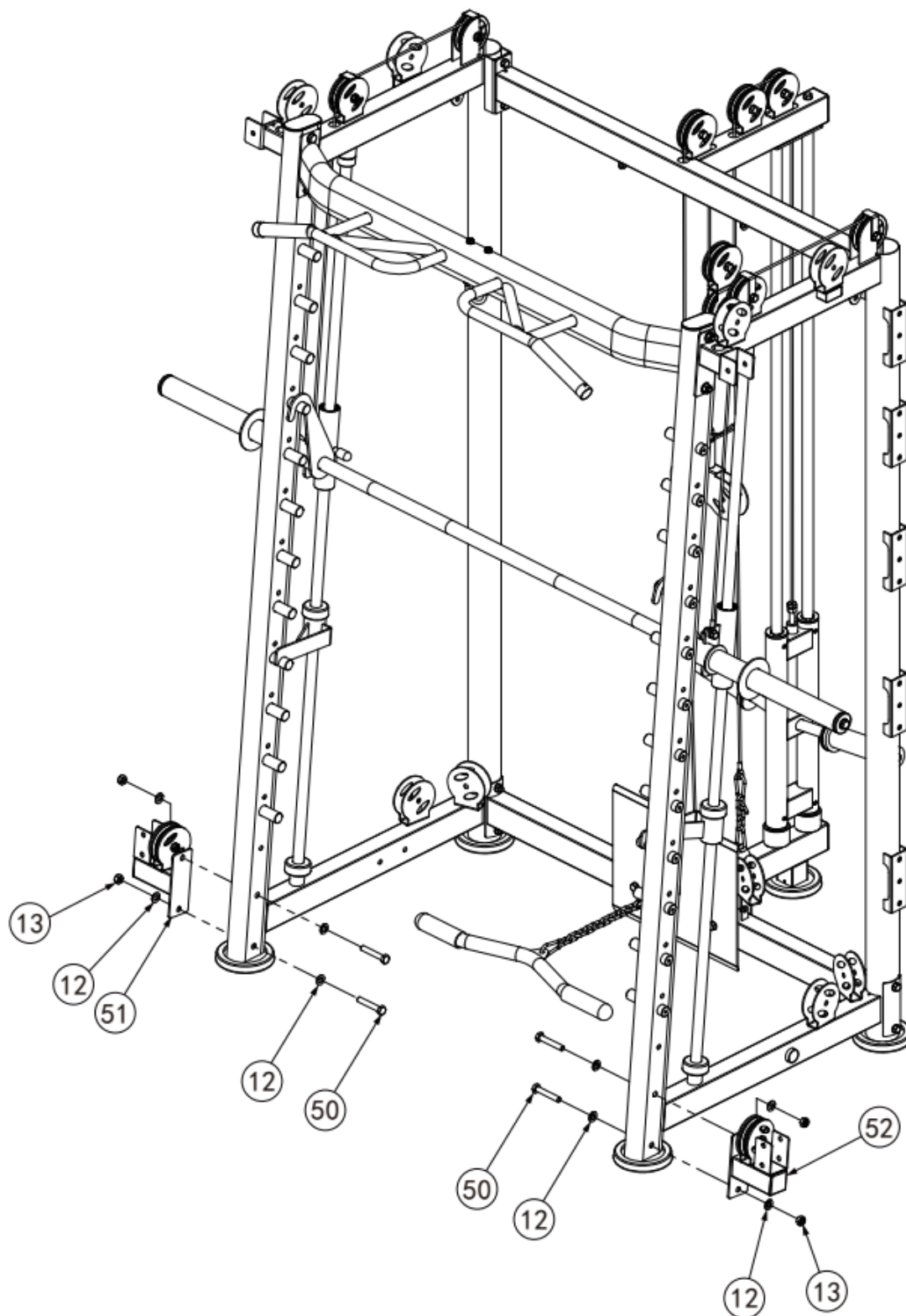
Hjälpkabelända



## Monteringssteg (7) monteringsanvisningar

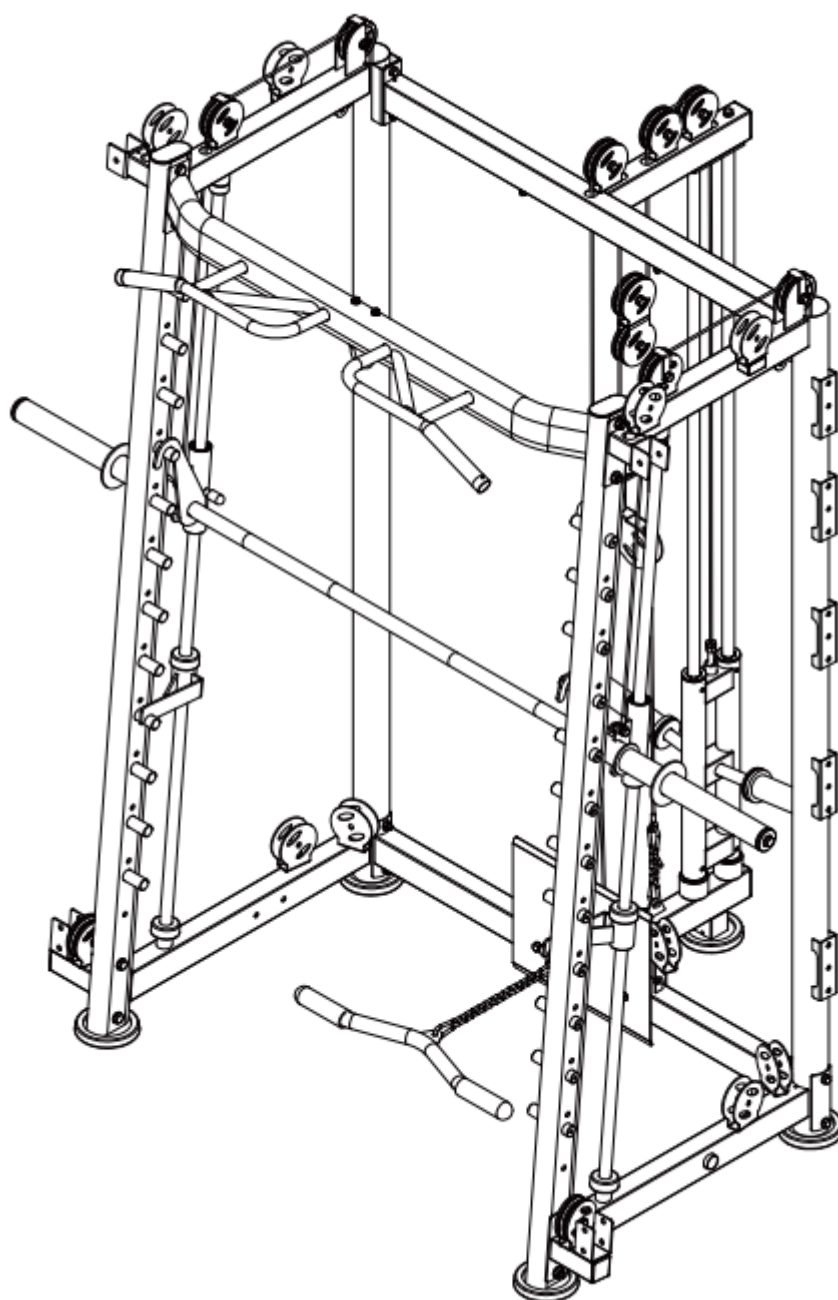
1. Fäst hjälpkabeländan på glidhylsa höger och vänster med hjälp av: M10 × 20 sexkantsbult (33), Ø10 bricka (9), M10 låsmutter (10)

## Monteringssteg (8), sprängskiss



Nr.	Beskrivning	Obs!	Antal
12	bricka	Ø12	8
13	låsmutter	M12	4
50	sexkantsbult	M12 × 70	4
51	kort nedre länkrör vänster		1
52	kort nedre länkrör höger		1

## Monteringssteg (8) skiss

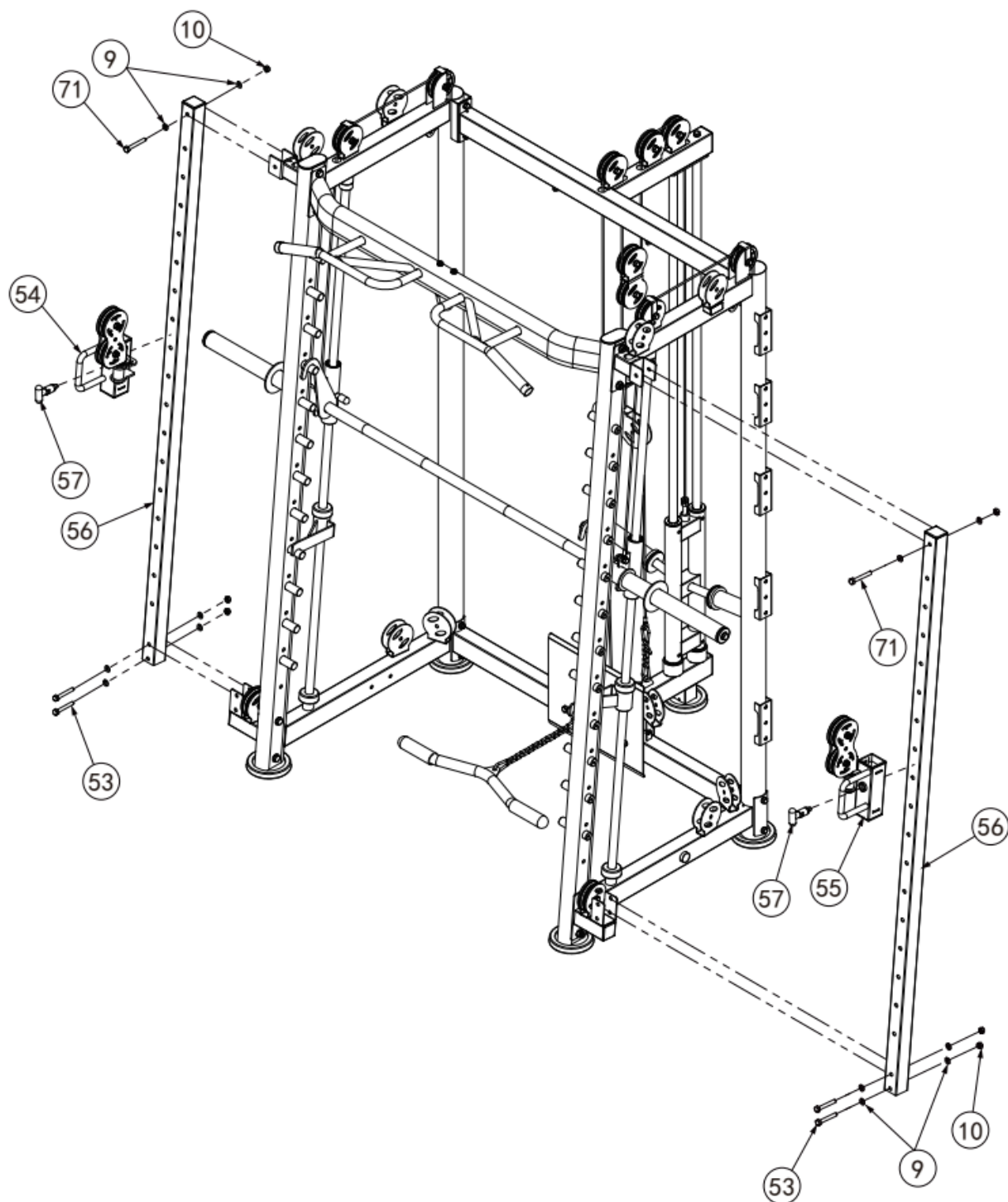


## Monteringssteg (8) monteringsanvisningar

1. Fäst kort nedre länkrör vänster (51) mot kort nedre länkrör vänster med hjälp av: M12 × 70 sexkantsbult (50), Ø12 bricka (12) M12 låsmutter (13)
2. Fäst kort nedre länkrör höger (52) mot höger ram med hjälp av: M12 × 70 sexkantsbult (50), Ø12 bricka (12) M12 låsmutter (13)

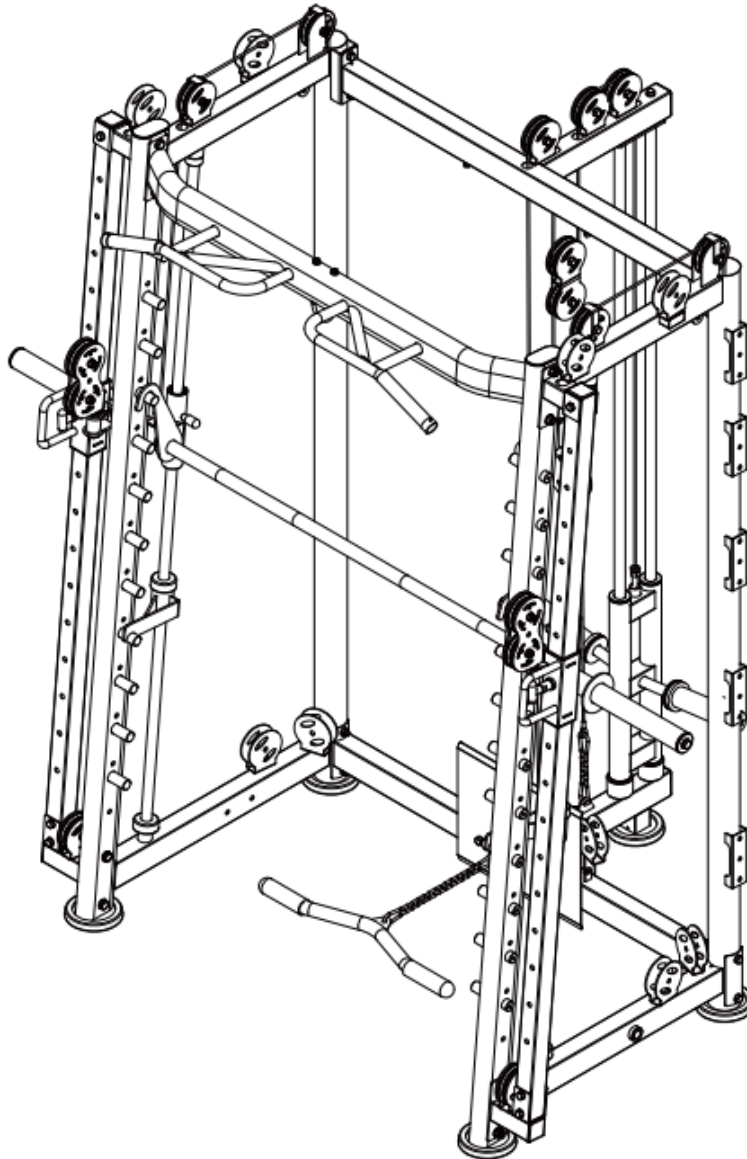
**OBS: Sexkantsbulten måste dras åt.**

## Monteringssteg (9), sprängskiss



Nr.	Beskrivning	Obs!	Antal
9	bricka	Ø10	12
10	låsmutter	M10	6
53	sexkantsbult	M10 × 70	4
54	glidhylsa vänster		1
55	glidhylsa höger		1
56	gejdrör		2
57	T-formad fjädrande låssprint	Ø10	2
71	sexkantsbult	M10 × 75	2

## Monteringssteg (9) skiss

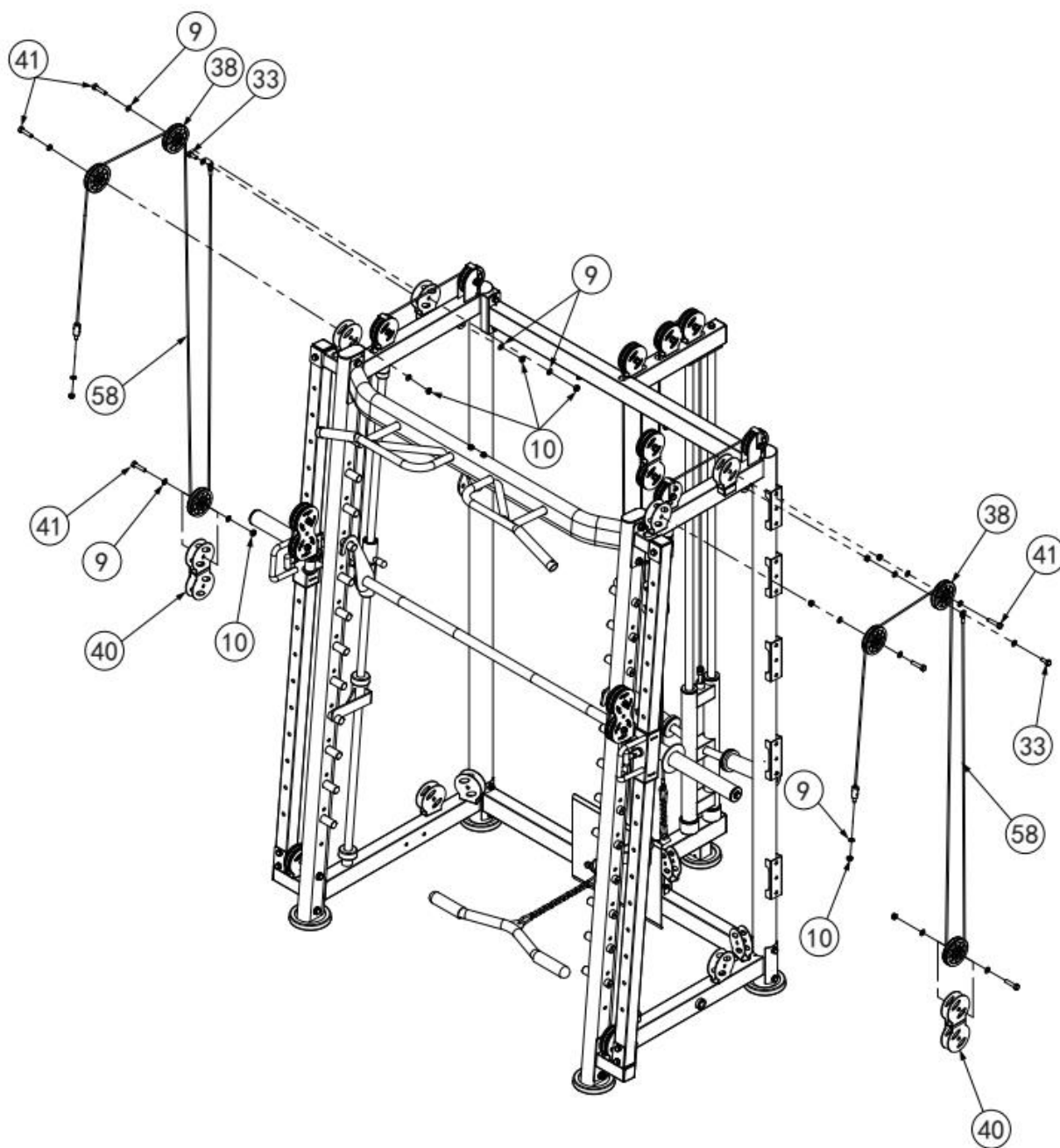


## Monteringssteg (10) monteringsanvisningar

1. Fäst glidhylsa vänster (54) mot gejdrör (56) med hjälp av: T-formad fjädrande låssprint (57)  
Fäst gejdrör (56) mot kort övre länkrör vänster och kort nedre länkrör höger med hjälp av:  
M10 × 75 sexkantsbult (71), Ø10 bricka (9), M10 låsmutter (10)
2. Fäst glidhylsa höger (55) mot gejdrör (56) med hjälp av: T-formad fjädrande låssprint (57)  
Fäst gejdrör (56) mot kort övre länkrör vänster och kort nedre länkrör höger med hjälp av:  
M10 × 75 sexkantsbult (71), Ø10 bricka (9), M10 låsmutter (10)

**OBS: Sexkantsbulten måste dras åt.**

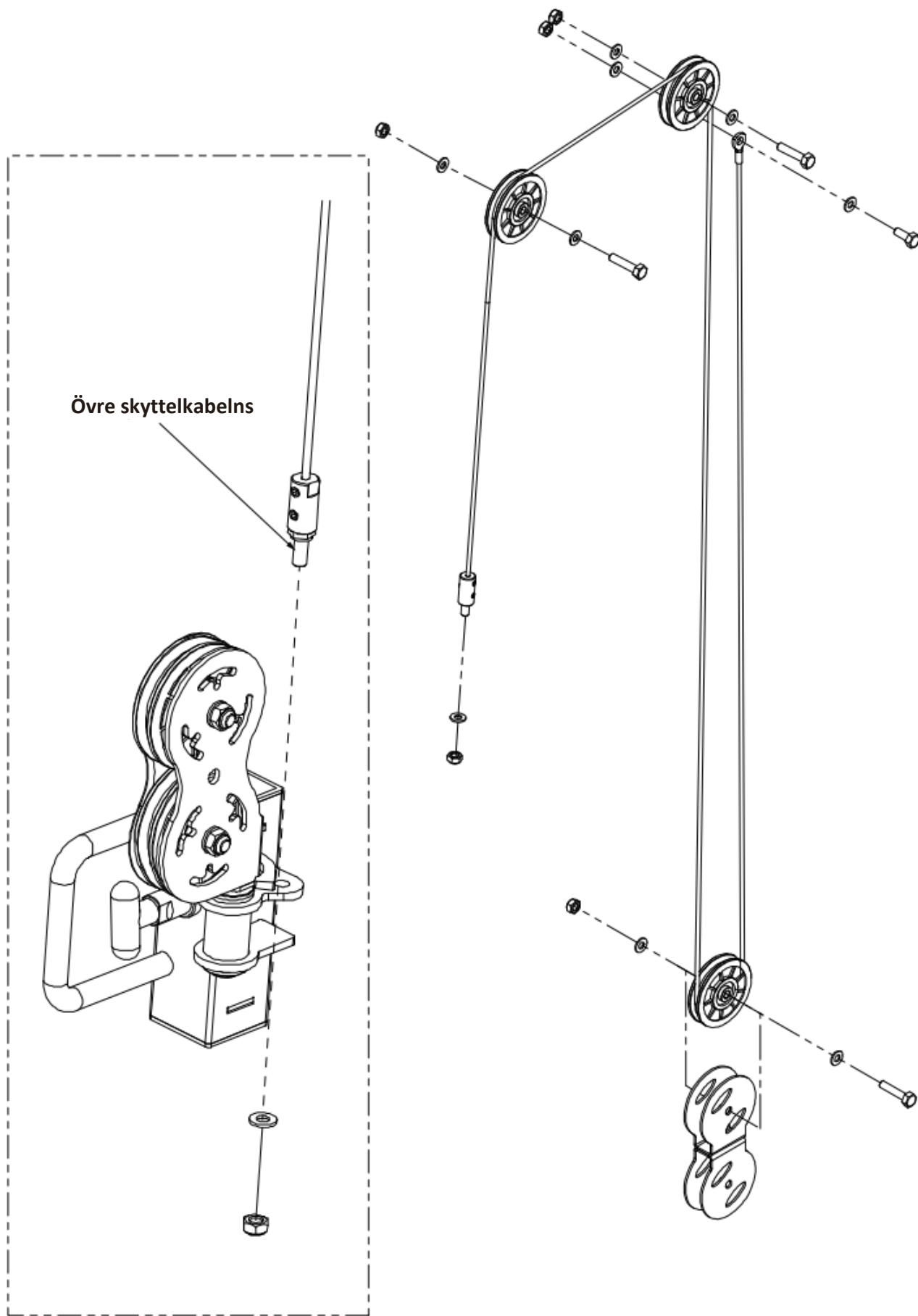
## Monteringssteg (10), sprängskiss



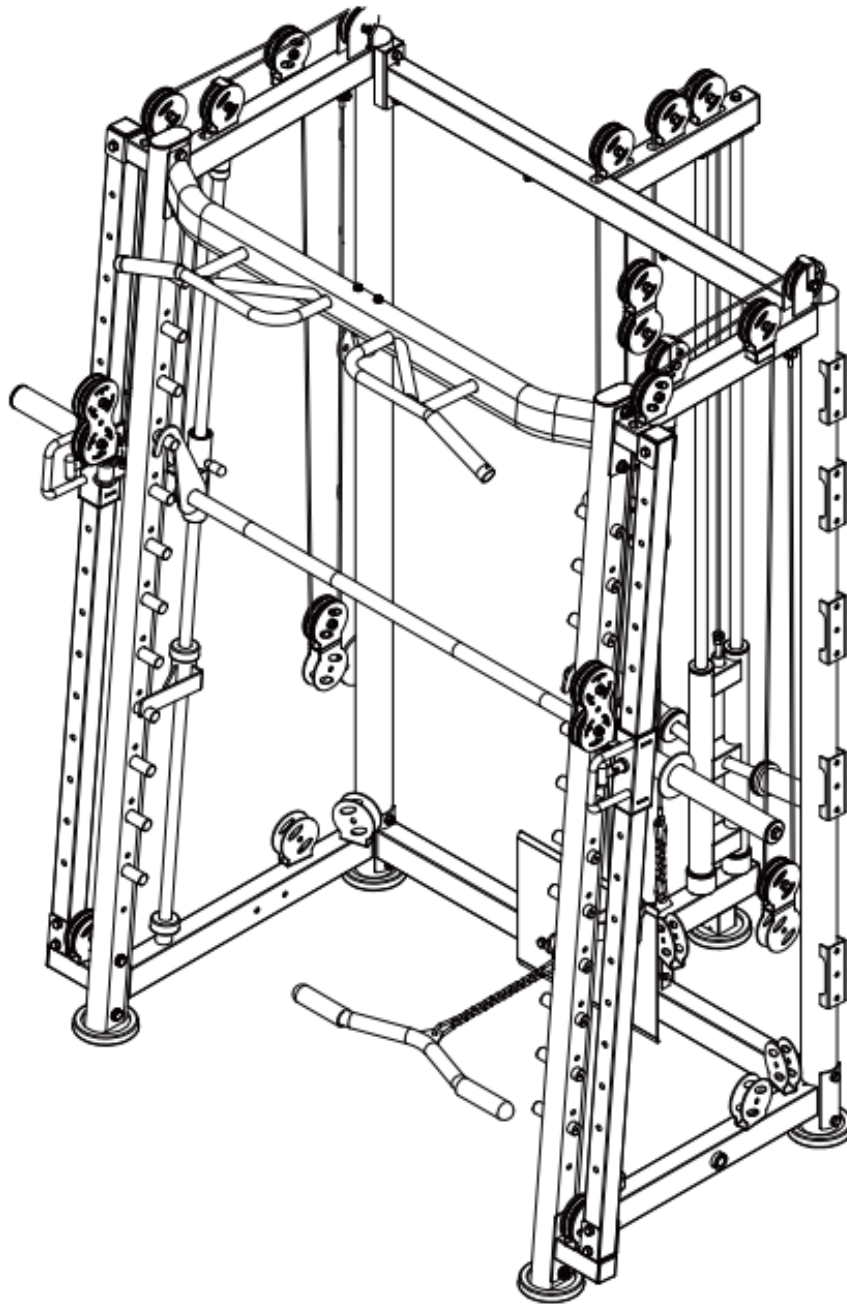
Nr.	Beskrivning	Obs!	Antal
9	bricka	Ø10	18
10	låsmutter	M10	10
33	sexkantsbult	M10 × 25	2
38	remskiva	Ø95 × Ø10,5 × 25,4	6
40	"—" formad remskiveram		2
41	sexkantsbult	M10 × 45	6
58	övre skyttelkabel	L = 3 542 mm	2



# Monteringssteg (10) kabeldragning



## Monteringssteg (10) skiss

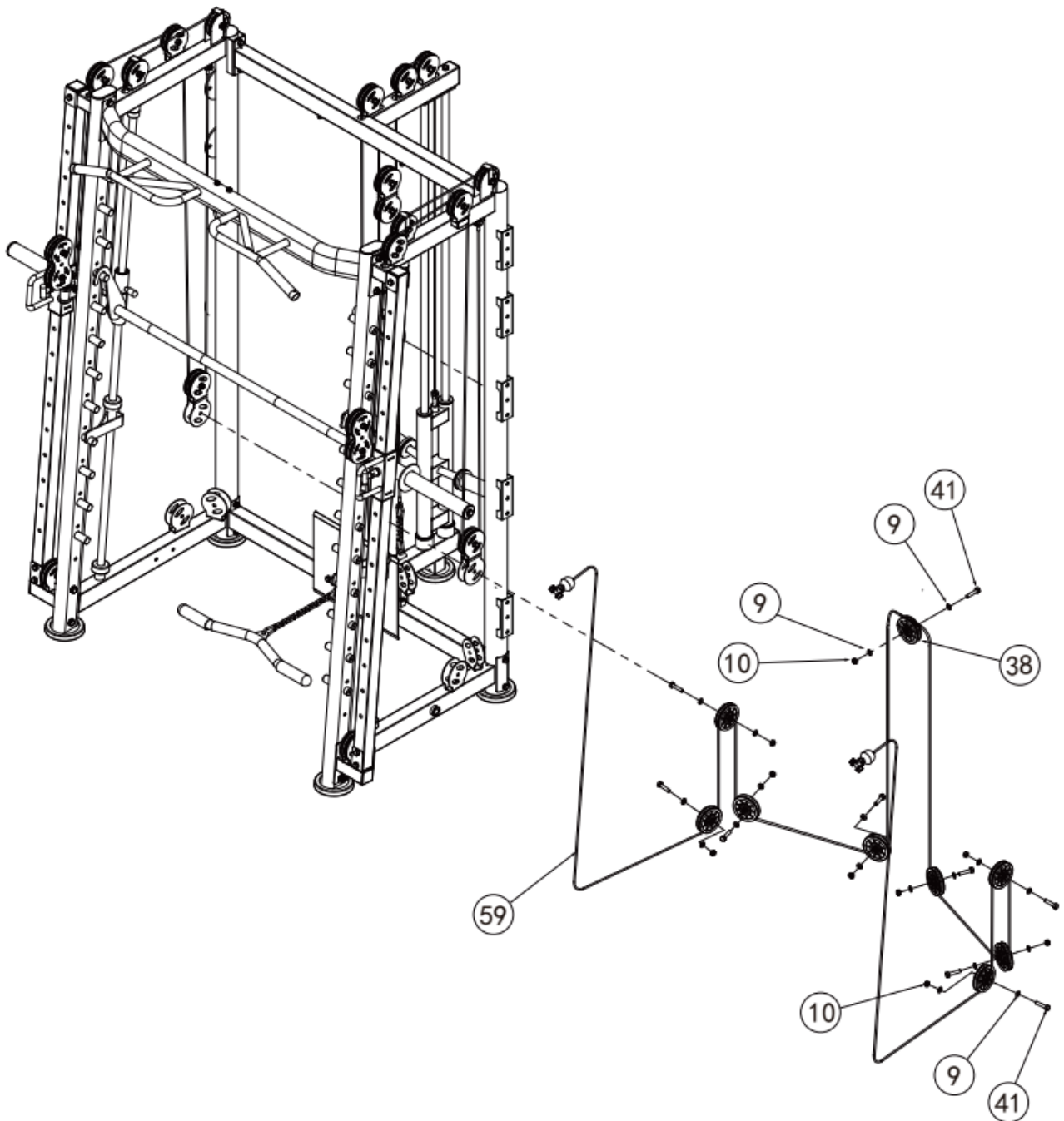


## Monteringssteg (11) monteringsanvisningar

1. Fäst övre skyttelkabelns (58) ena ända mot vänster ram med hjälp av: M10 × 25 sexkantsbult (33), Ø10 bricka (9), M10 låsmutter (10) fäst sedan övre skyttelkabeln (58) ända mot vänster glidhylsa med hjälp av:  
Ø10 bricka (9), M10 låsmutter (10)
2. Fäst 2 remskivor (38) mot vänster ram med hjälp av:  
M10 × 45 sexkantsbult (41), Ø10 bricka (9), M10 låsmutter (10) lägg upp skyttelkabel (58) på remskivan ovanför Fäst 1 remskiva (38) mot ”—”-formad remskiveram (40) med hjälp av: M10 × 45 sexkantsbult (41), Ø10 bricka (9) och M10 låsmutter (10), lägg upp skyttelkabel (58) på nedre remskivan

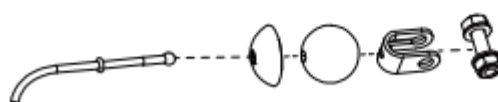
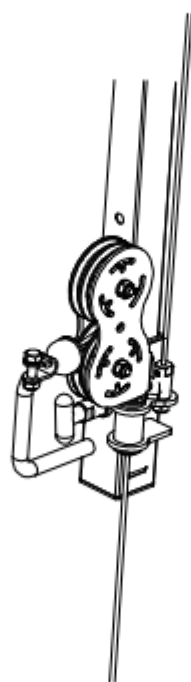
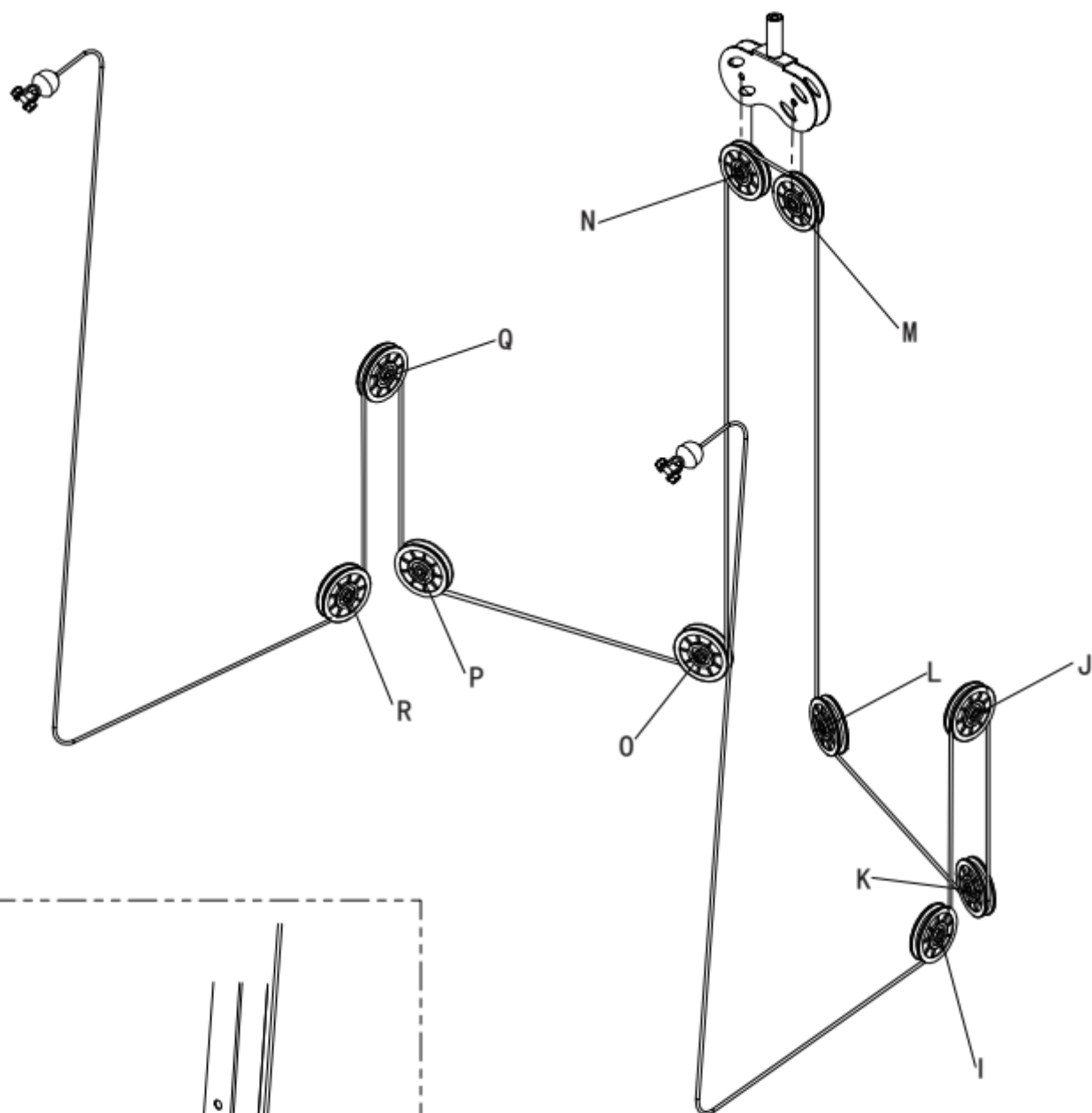
OBS: Installation till höger och till vänster på samma sätt.

## Monteringssteg (11), sprängskiss



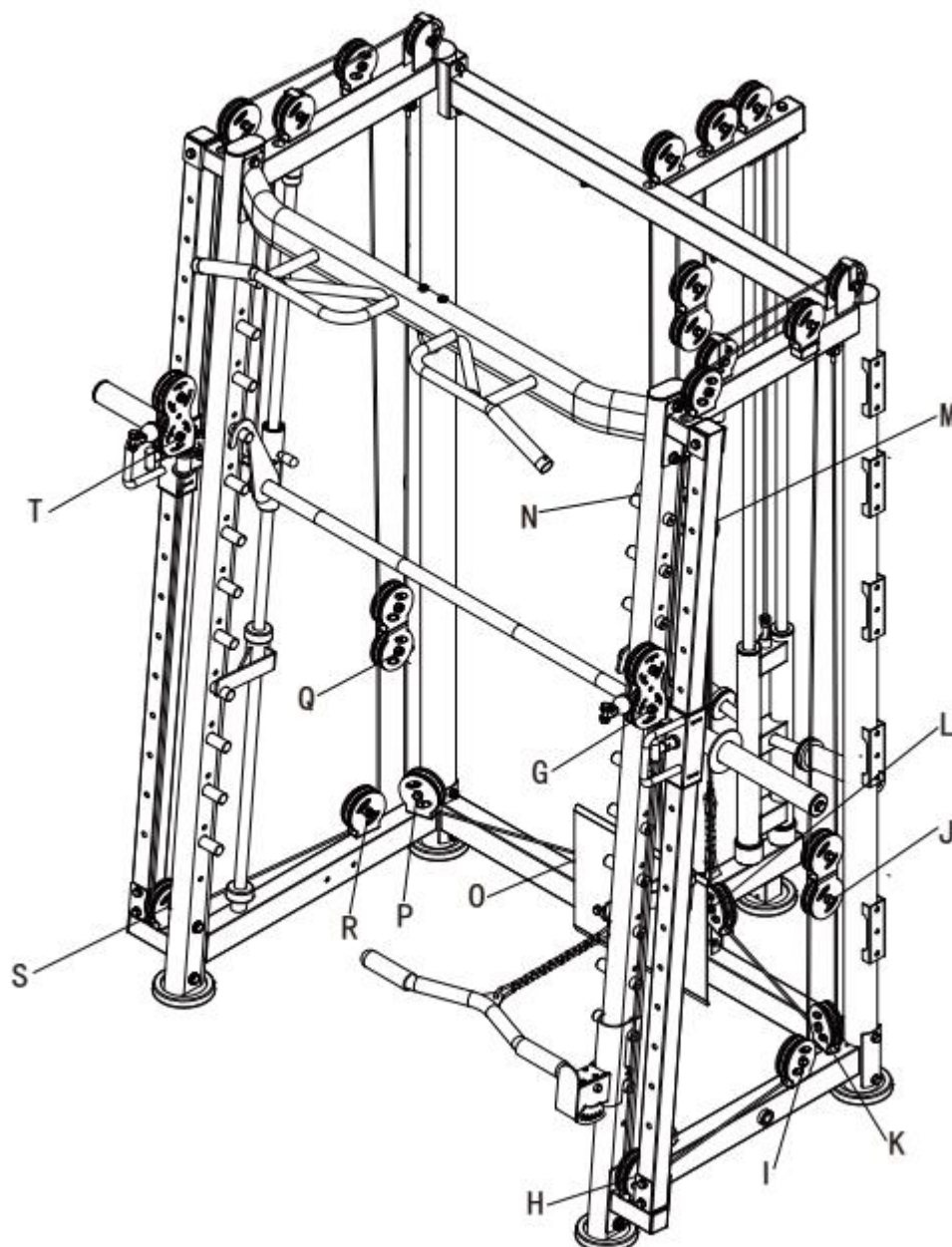
Nr.	Beskrivning	Obs!	Antal
9	bricka	Ø10	18
10	låsmutter	M10	9
38	remskiva	Ø95 × Ø10,5 × 25,4	9
41	sexkantsbult	M10 × 45	9
59	nedre skyttelkabel	L = 10 690 mm	1

# Monteringssteg (11) kabeldragning



Dragning av nedre skyttelkabel

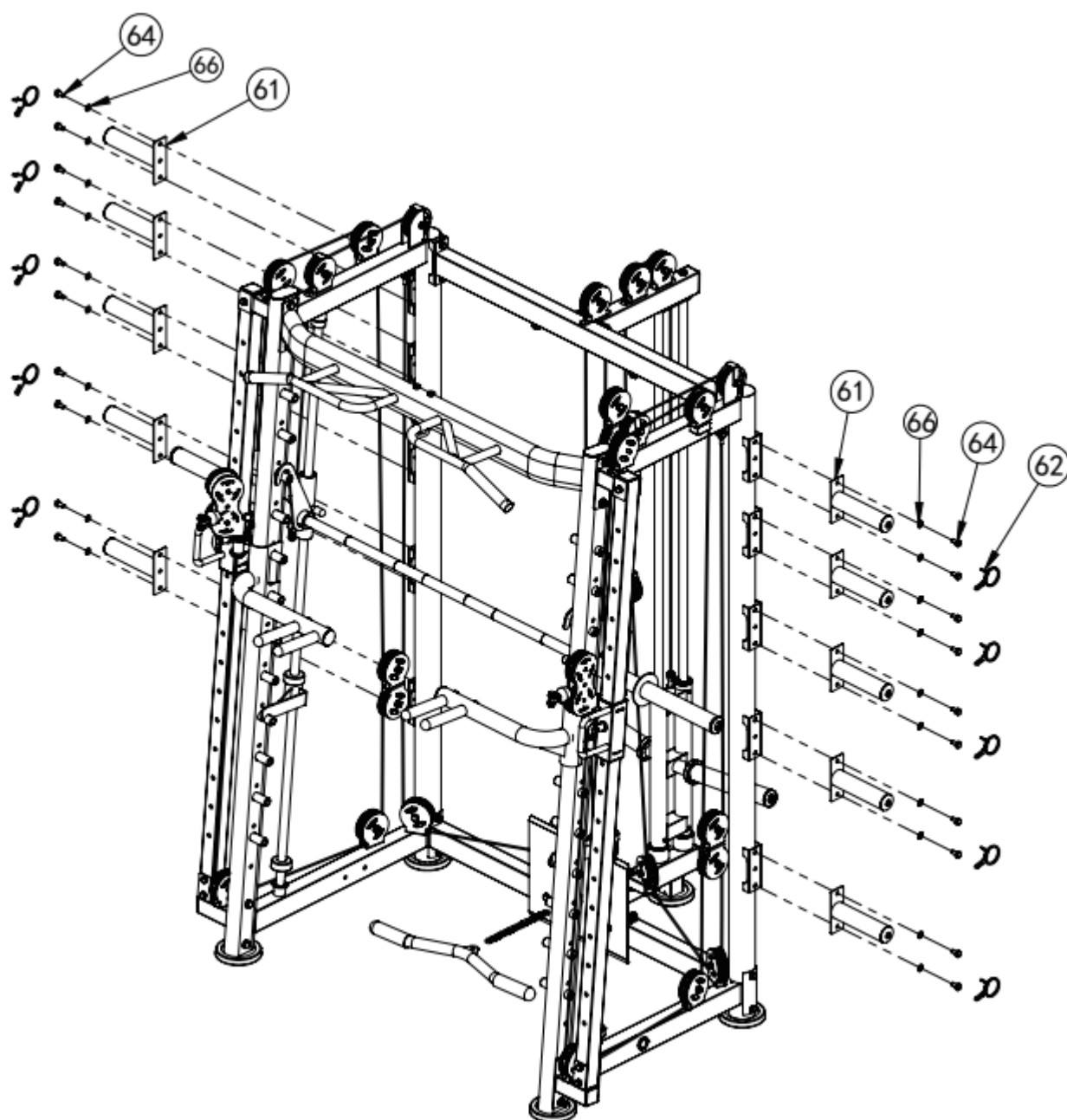
## Monteringssteg (11) skiss



## Monteringssteg (12) monteringsanvisningar

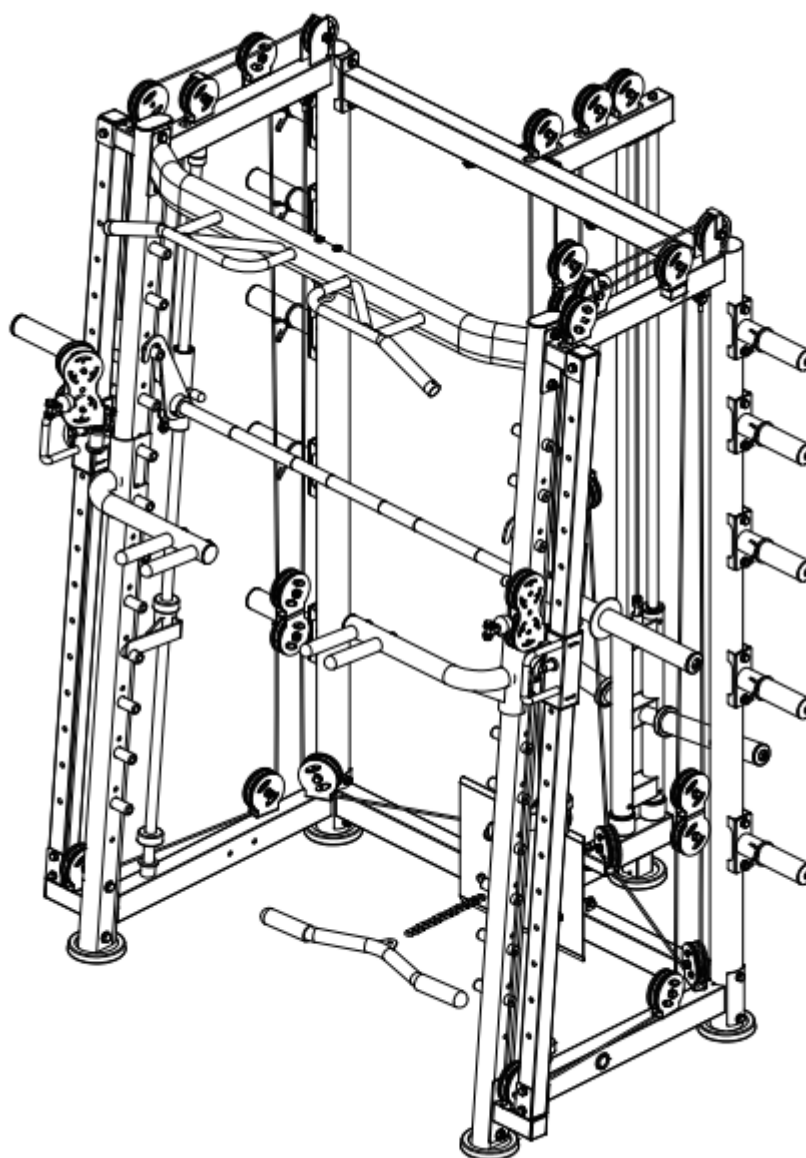
1. Fäst 10 remskivor (38) mot respektive 10 fästpunkter: I, J, K, L, M, N, O, P, Q, R med hjälp av: M10 × 45 sexkantsbult (41), Ø10 bricka (9), M10 låsmutter (10)
2. Demontera den nedre skyttelkabelns (59) kulända
3. Dra nedre skyttelkabeln (59) huvudlösa ända från punkt G via, i tur och ordning: H, I, J, K, L, M, N, O, P, Q, R, S, T  
Montera tillbaka kuländan på den nedre skyttelkabeln (59)

## Monteringssteg (12), sprängskiss



Nr.	Beskrivning	Antal
61	stång för upphängning av vikter	10
62	rörklämma	14
64	sexkantsbult	20
66	bricka	20

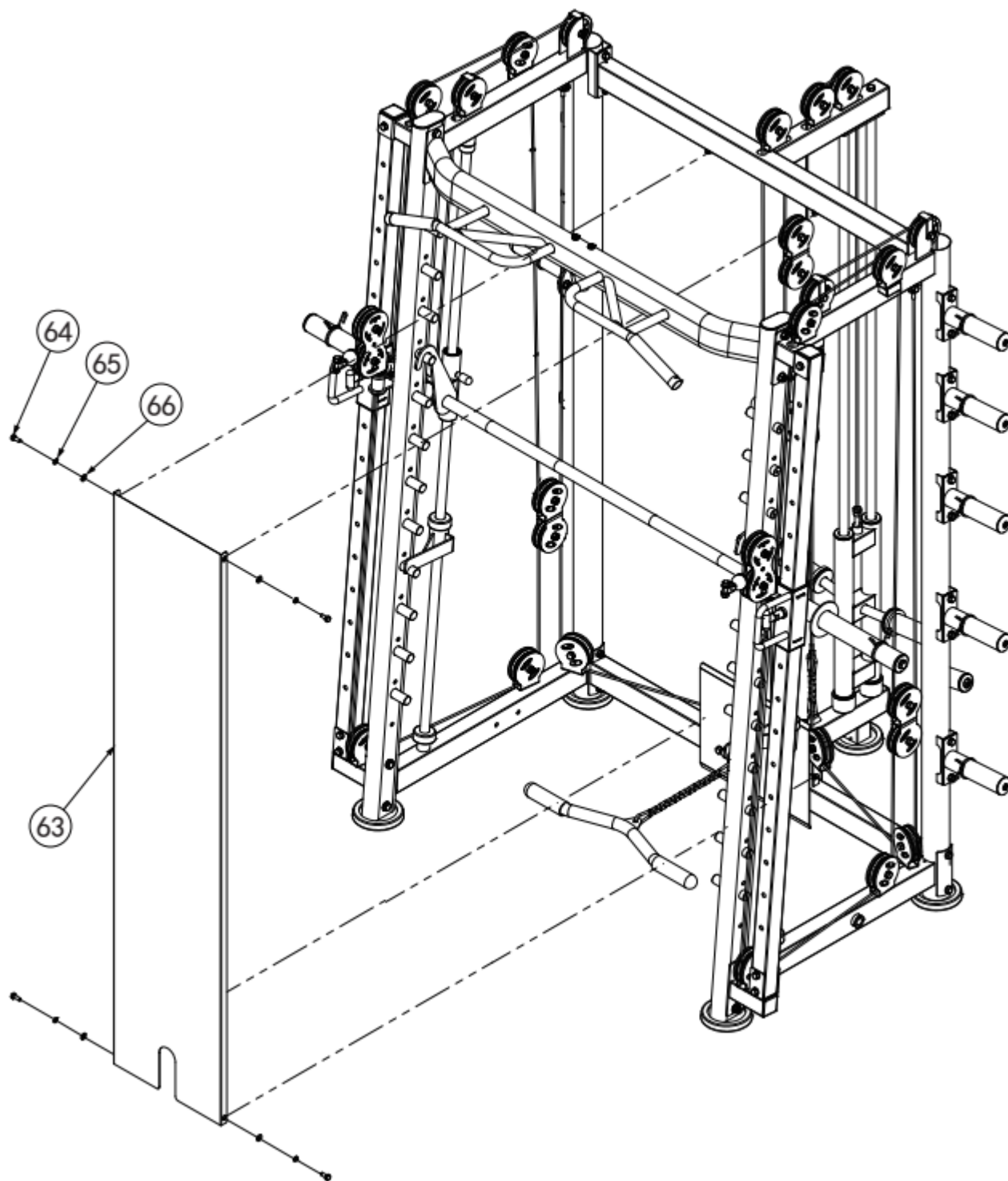
## Monteringssteg (12) skiss



## Monteringssteg (13) monteringsanvisningar

1. Fäst 10 stänger för upphängning av vikter (61) genom att fästa var och en mot vänster och höger ram med hjälp av: M8 × 20 sexkantsbult (64) Ø8 bricka (66)
2. Fäst 14 låssprintar (62) på respektive stång för upphängning av vikter (61), skivstångens rörplugg och den bakre glidhylsan

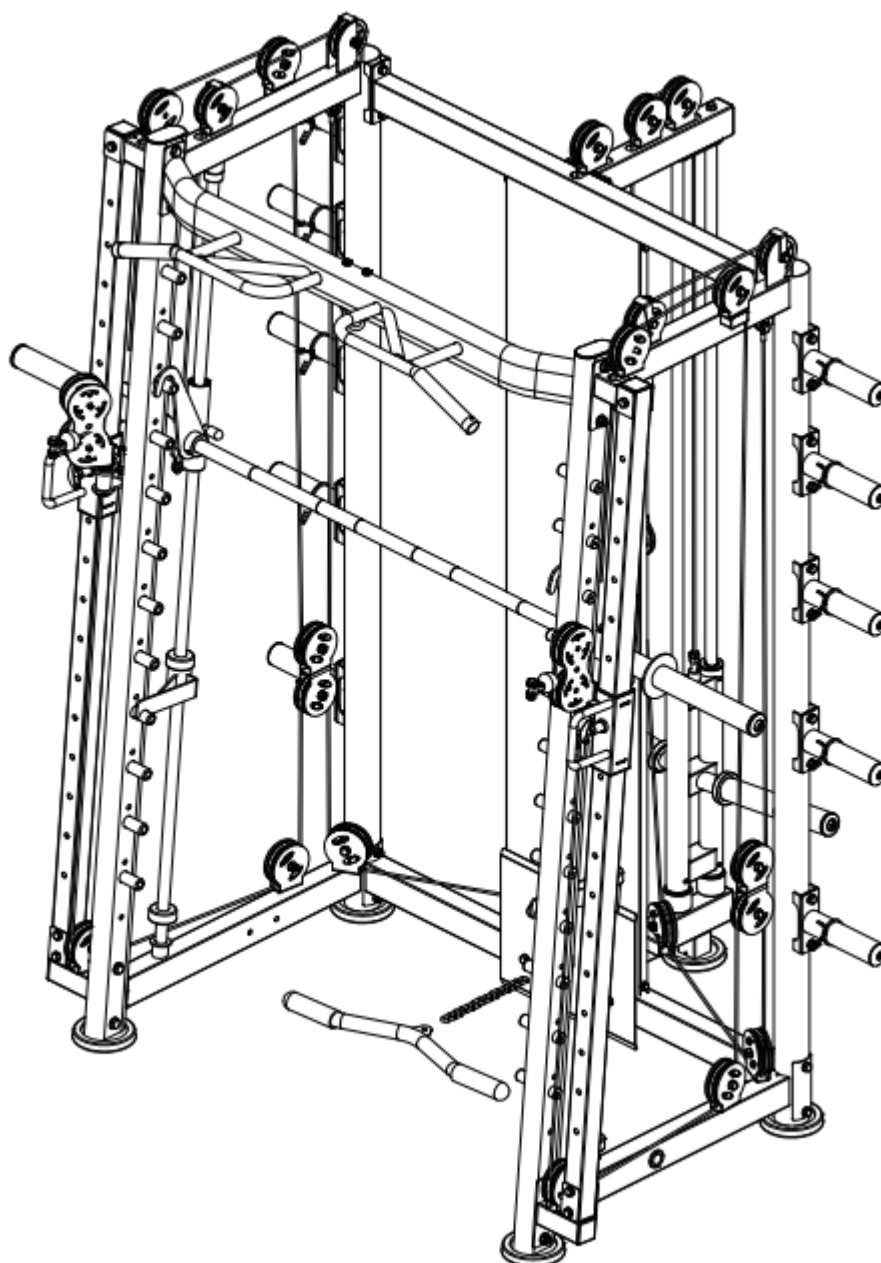
## Monteringssteg (13), sprängskiss



Nr.	Beskrivning	Obs!	Antal
63	skärm		1
64	sexkantsbult	M8 × 20	4
65	fjäderbricka	Ø8	4
66	bricka	Ø8	4



## Monteringssteg (13) skiss

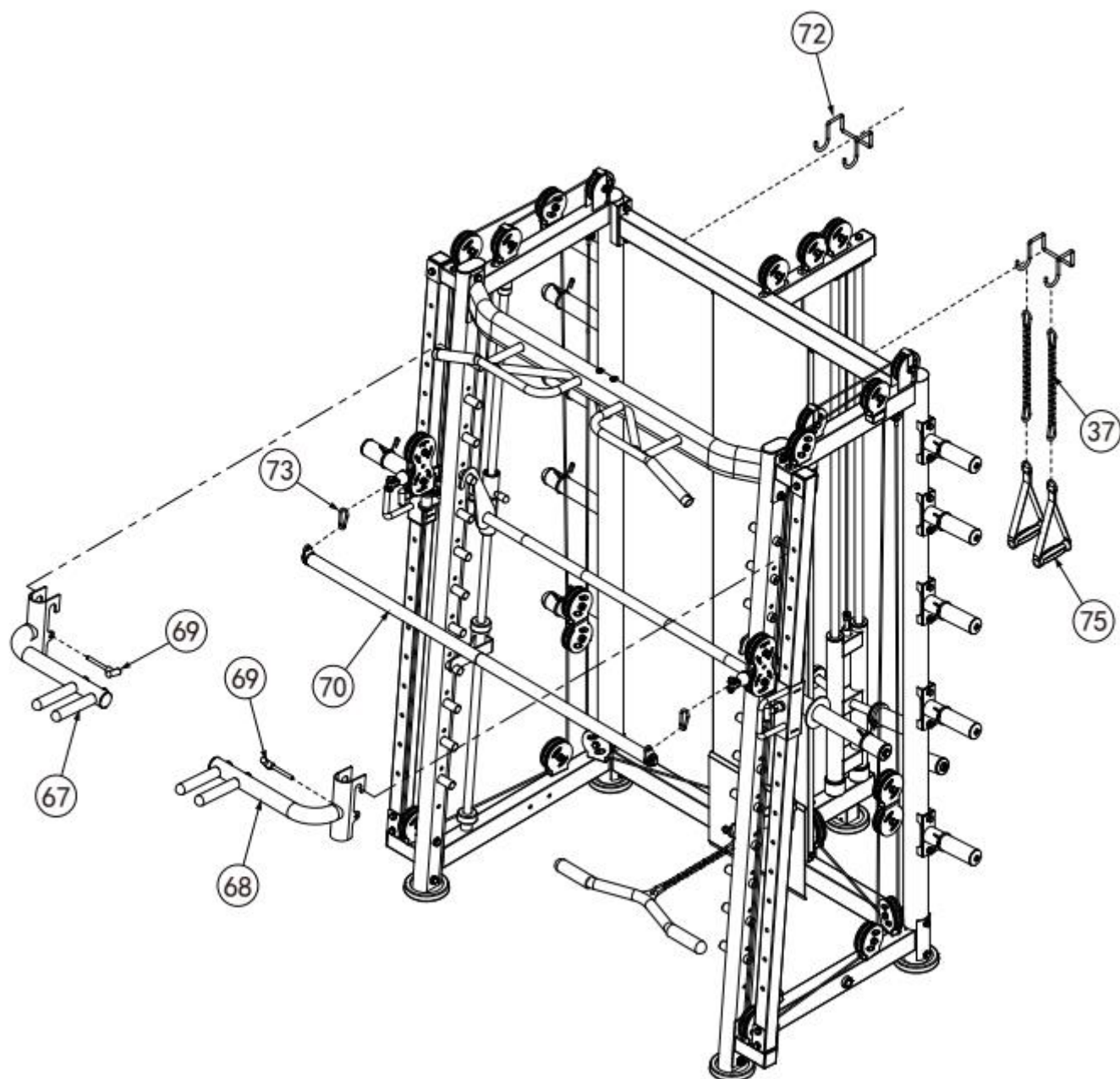


## Monteringssteg (14) monteringsanvisningar

1. Fäst skärmen mot bakre golvlänkrör och reservlänkrör med hjälp av: M8 × 20 sexkantsbult (64), Ø8 fjäderbricka (65), Ø8 bricka (66)

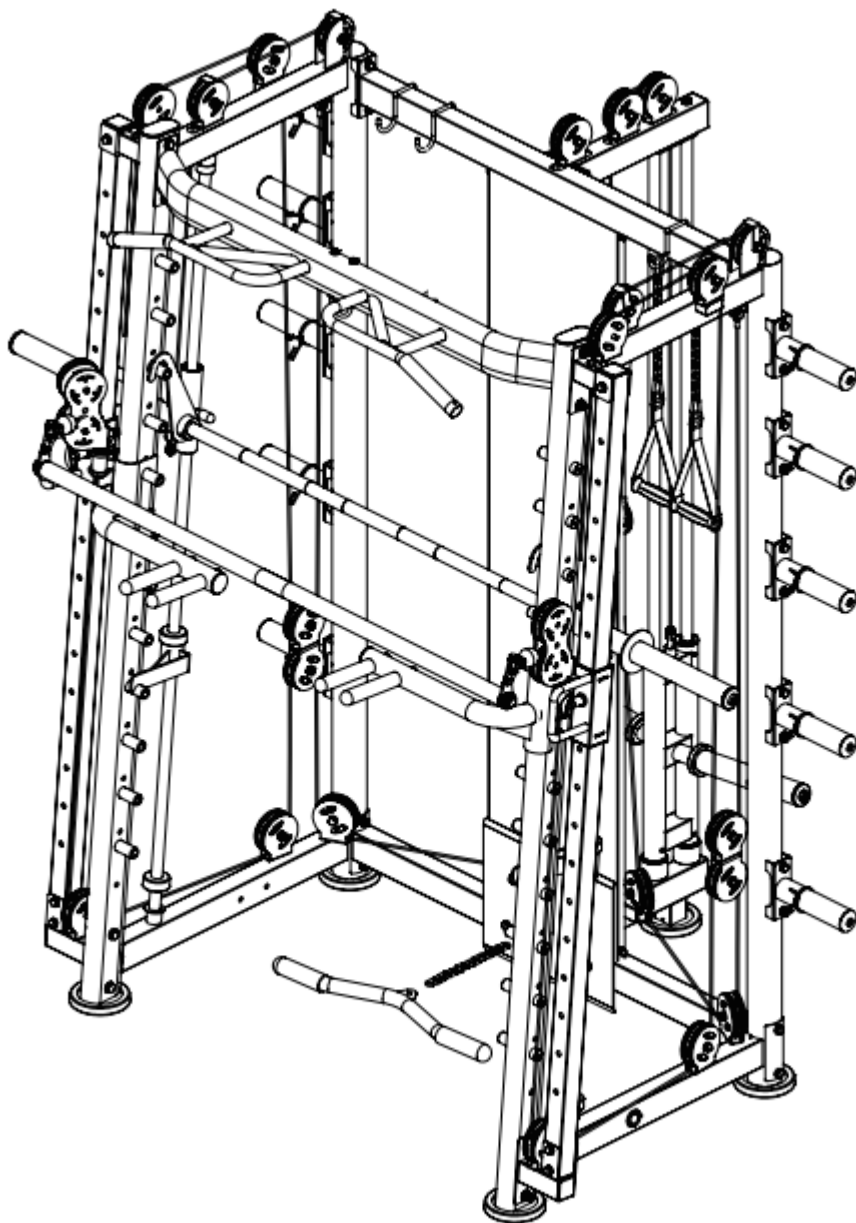
**OBS: Sexkantsbulten måste dras åt.**

## Monteringssteg (14), sprängskiss



Nr.	Beskrivning	Obs!	Antal
37	kedja med 10 länkar + snäpplås		2
67	horisontell skena vänster		1
68	horisontell skena höger		1
69	T-formad sprint	Ø10 × 75	2
70	spännstag		1
72	snabbkrok		2
73	karbinhake		2
75	draghandtag		2

## Monteringssteg (14) skiss



## Monteringssteg (15) monteringsanvisningar