

Roddmaskin R30

MASTER



VIKTIGA SÄKERHETSINSTRUKTIONER

VARNING - Läs igenom alla instruktioner innan du använder denna maskin.

- Använd inte maskinen på en tjock matta eller en ryamatta. Det kan medföra skador på både matta och maskin.
- Låt inte barn komma i närheten av maskinen. Det finns ställen där man kan komma i kläm och andra delar som är farliga.
- Håll händerna borta från alla rörliga delar.
- Använd aldrig maskinen om den har en skadad elsladd eller elkontakt. Om maskinen inte fungerar som den ska, kontakta återförsäljaren.
- Håll elsladden borta från upphettade ytor.
- Använd inte maskinen där sprayprodukter eller syrgas används. Gnistor från motorn kan antända luft med en hög koncentration av gas.
- Släpp aldrig ner eller stick in föremål i maskinens öppningar.
- Använd inte maskinen utomhus.
- Vid urkoppling, slå av alla strömbrytare och drag sedan ur kontakten från vägguttaget.
- Försök aldrig använda maskinen till något annat än det den är avsedd för.
- Använd lämpliga skor. Det är inte lämpligt att använda denna maskin med höga klackar, finskor, sandaler eller barfota. Sportskor av bra kvalitet rekommenderas för att undvika trötthet i ben.

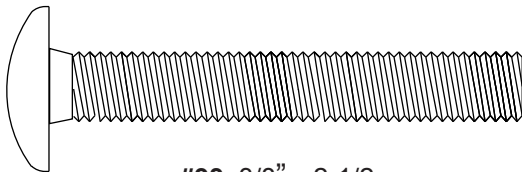
SPARA DESSA INSTRUKTIONER – TÄNK PÅ SÄKERHETEN!

FÖRSIKTIGT!! Var försiktig när du packar upp kartongen.

R30_ver.A

PACKLISTA

HÅRDVARASTEG 1



#93. 3/8" x 2-1/2

Vagnsbult (2 st)



#94. 3/8" x 23 x 1.5T

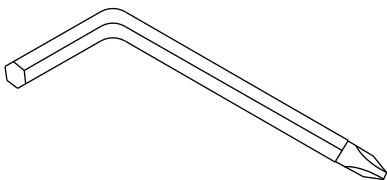
Fjäderbricka (2 st)



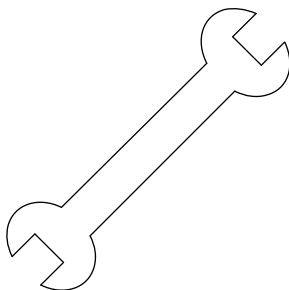
#95. 3/8" x 12.5T

Kappmutter (2 st)

MONTERING VERKTYG



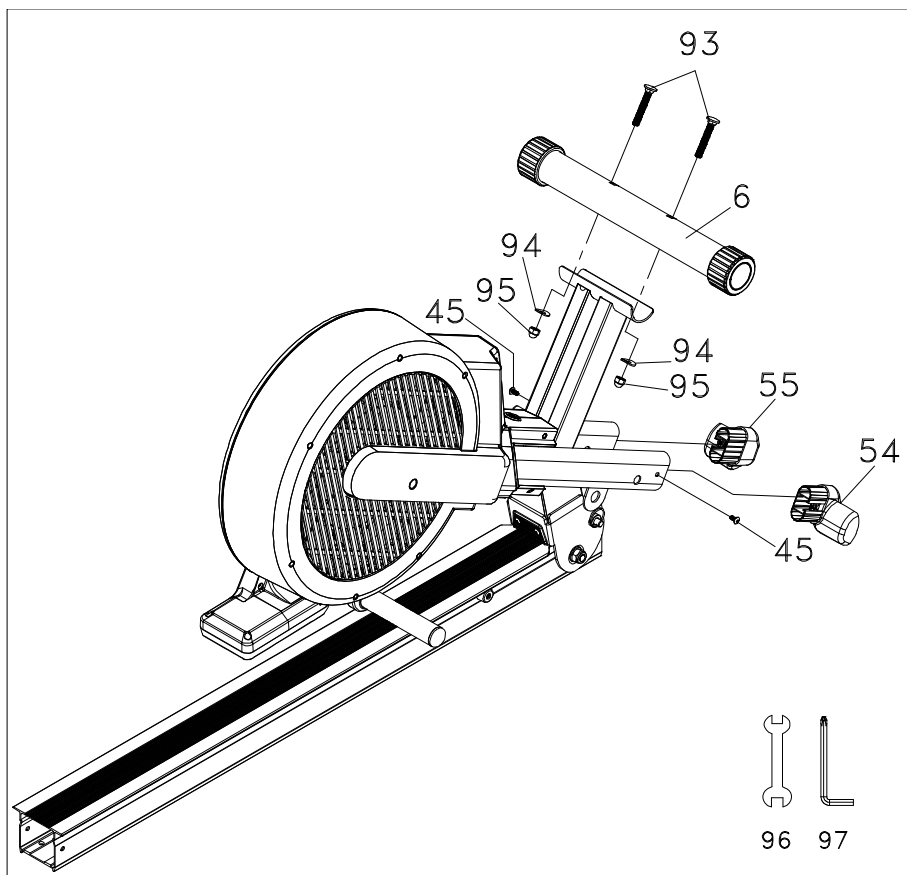
#97. Kombinationsnyckel M5 insex
& stjärnmejsel



#96. Nyckel

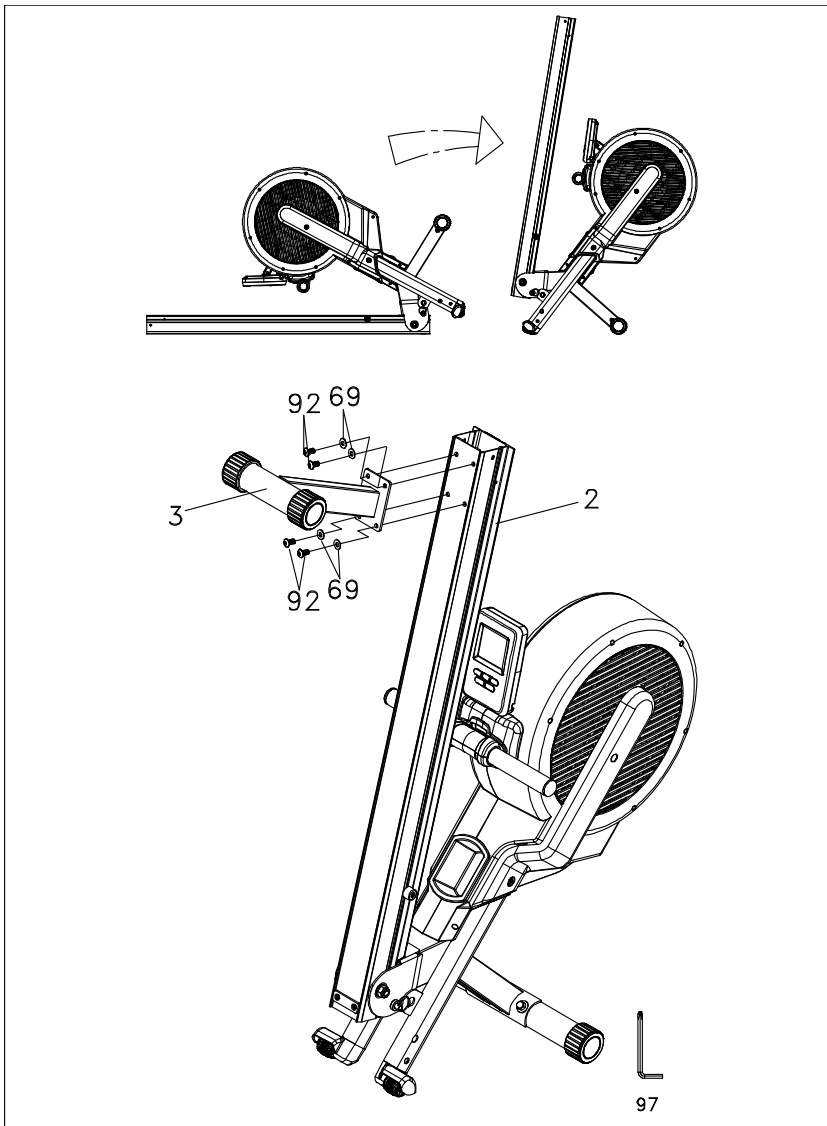
MONTERINGSINSTRUKTIONER

1 FRÄMRE STÖD & HJULSKYDD



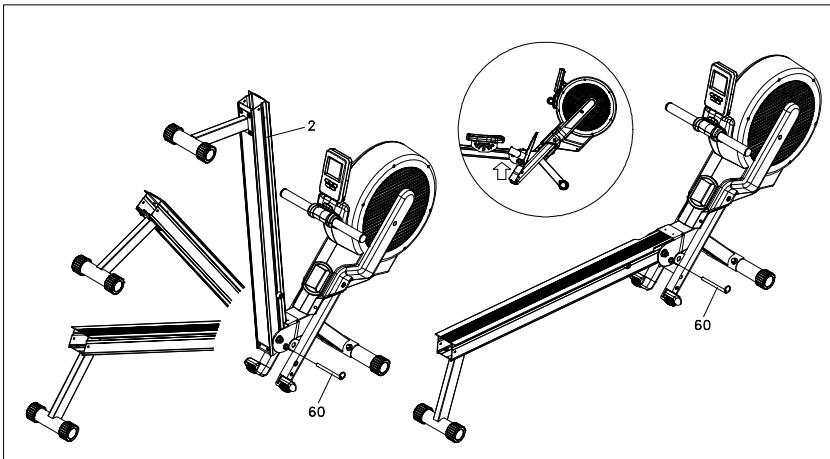
1. Montera det främre stödet (6) på huvudramen (1) med två vagnsbultar (93) som går genom det främre stödet (6) och huvudramen (1), två fjäderbrickor (94) och två kappmuttrar (95). Drag åt med 12/14 mm nyckel (96).
2. Montera höger och vänster hjulskydd (54, 55) på de två profilerna på huvudramen, kontrollera att höger och vänster skydd inte förväxlas. Använd kombinationsnyckeln (97) för att dra åt de två skruvarna (45).

2 BAKRE STÖD



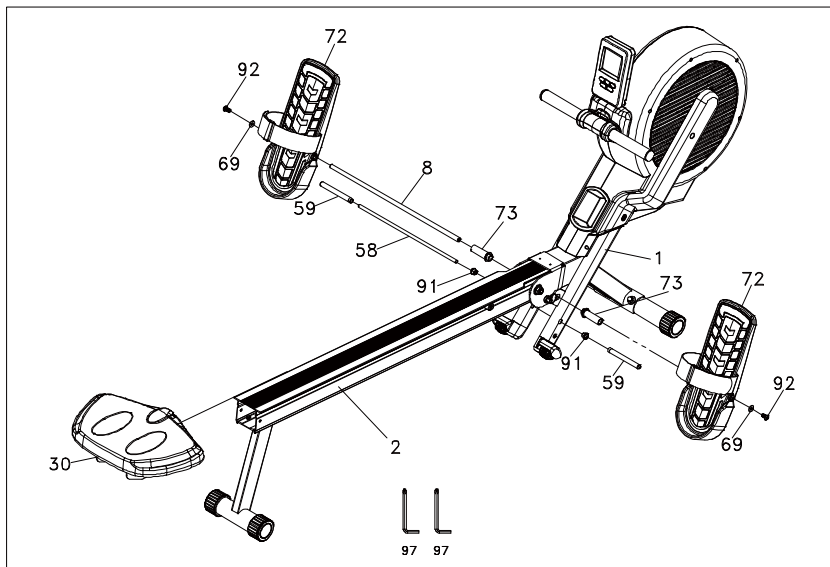
1. Lyft huvudramen (1) som visas i bild 2 och montera det bakre stödet (3) på änden av aluminiumprofilen (2). Använd kombinationsnyckeln (97) för att dra åt de fyra insexskruvarna med kullrigt huvud (92) tillsammans med fyra brickor (69).

3 UTFÄLLNING AV MASKINEN



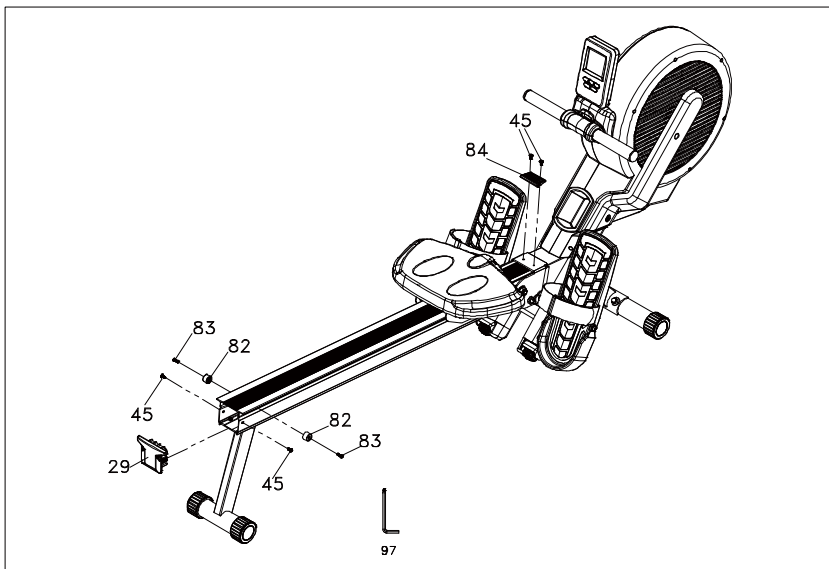
1. Drag ut sprinten (60) ur aluminiumprofilen (2) och fäll ner den till horisontalläge, sätt sedan i sprinten igen (60) och lås den ordentligt. Lyft upp maskinen som visas inringat i bilden när sprinten sätts tillbaka (60).

4 SÄTE OCH FOTSTÖD



1. Skjut in sätet (30) på aluminiumprofilen (2). Kontrollera att sätet (30) är isatt åt rätt håll.
2. Montera en av axelbusningarna (91) på fotstödet stoppstång (58) genom huvudramen (1) och trä på hylsan (59).
3. Stick in fotstödsaxeln (8) genom huvudramen (1) och sätt på de två axelbusningarna (73) och fotstöden (72) på båda ändarna (kontrollera att fotstöden sitter på rätt sida) och använd kombinationsnyckeln (97) för att dra åt axeln med två brickor (69) och två insexskruvar med kullrigt huvud.

5 KÅPOR



1. Sätt på ändkåpan av aluminium (29) på aluminiumprofilen och dra åt de två krysskruvarna (45) med kombinationsnyckeln (97).
2. Montera de två gummifötterna (82) på båda sidor av aluminiumprofilen med två krysskruvar (83).
3. Montera täckplattan (84) på aluminiumprofilen med två krysskruvar (45).

ANVÄNDNING AV MANÖVERPANELEN



KNAPPARNAS FUNKTIONER

START

1. Ett tryck på denna knapp när maskinen inte är igång startar träningsläge P0.
2. Välj ett program, tryck på knappen för att gå till träningsläge.

STOP/RESET

1. Ett tryck på knappen under gång gör att manöverpanelen pauser.
2. Ett tryck på knappen när som helst återställer alla funktioner, displayen rensas och går automatiskt till viloläge.

ENTER

1. Tryck på denna knapp för att mata in data. Om ENTER inte trycks in vid inmatning kommer data att matas in i alla fall.
2. Tryck på denna knapp för att bekräfta inställningen eller värdet.

UP/DOWN

1. Använd dessa knappar för att välja program.
2. Använd dessa knappar för att öka eller minska värdet.
3. Under träning, använd dessa knappar för att justera motståndet med ett steg för varje tryckning. Om man trycker ner knappen i två sekunder eller mer går den till snabbknappsläge.

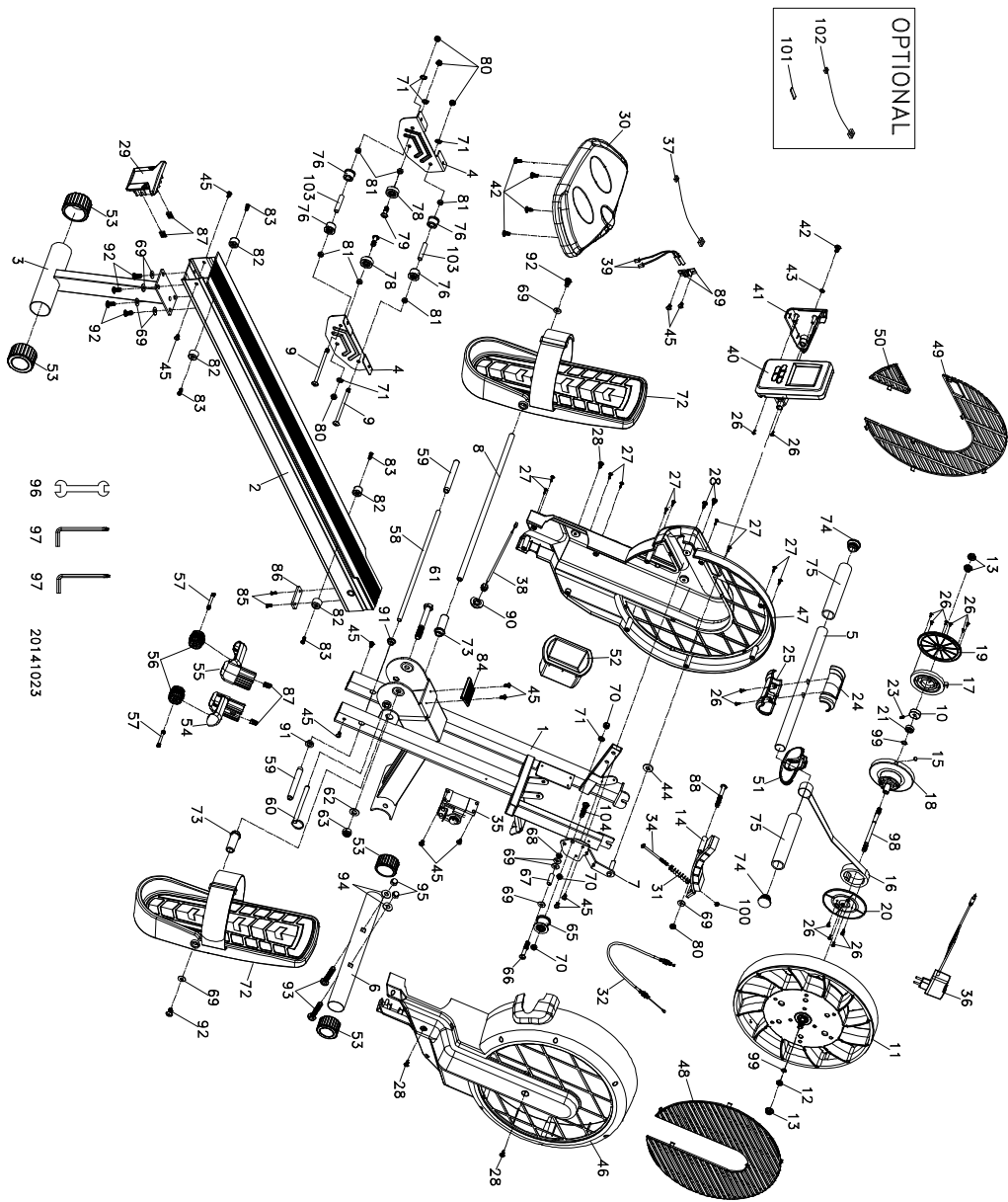
PROGRAMBESKRIVNING

1. P0 Tryck på START i färdigläge för att starta maskinen. Ställ in motståndet med UP/DOWN och pausa med START. Tryck på START och håll nere för att återgå till färdigläge.
2. P1–P6 I färdigläge, använd UP/DOWN för att välja förinställt program och tryck på ENTER för att ändra TIME/DIST/CAL/COUNT. Tryck på START för att avsluta ändringen och starta programmet. Under träning, använd UP/DOWN för att ändra motståndet, STOP för att pausa, tryck på och håll nere STOP för att återgå till färdigläge.

P1: POLLING	P2: VALLEY(DAL)	P3: FATBURN
P4: RAMP	P5: MOUNTAIN (BERG)	P6: MOUNTAIN

3. I färdigläge, använd UP/DOWN för att välja användarprogram, tryck på ENTER för att ändra TIME/DIST/CAL/COUNT och 10 avsnitt med olika motstånd på nivå 1-16. Tryck på START när du är färdig och programmet startar. Under träning, använd UP/DOWN för att ändra motståndet, STOP för att pausa, tryck på och håll nere STOP för att återgå till färdigläge.

Exploded View Drawing



20141023

PARTS LIST

NO.	DESCRIPTION	Q'TY
1	Main Frame	1
2	Aluminum Track	1
3	Rear Stabilizer	1
4	Seat Attaching Board	2
5	Handlebar	1
6	Front Stabilizer	1
7	Console Bracket	1
8	Pedal Axle	1
9	5/16" × 130L_Button Head Socket Bolt	2
10	Aluminum Nut	1
11	Concrete Flywheel	1
12	3/8" × UNF26 × 4T_Luck Nut	1
13	3/8" × UNF26 × 7T_Nut	3
14	Flywheel Magnets Mounting Plate	1
15	Magnet	1
16	Ribbon Roll	1
17	Metal Spring	1
18	Spring Seat	1
19	Spring Cover	1
20	Roll Base	1
21	6200_Bearing	1
23	M5 × 12mm_Slotted Set Screw	1
24	Handlebar Cover(Upper)	1
25	Handlebar Cover(Lower)	1
26	Ø3.5 × 12mm_Sheet Metal Screw	14
27	Ø3.5 × 16mm_Sheet Metal Screw	10
28	Ø5 × 16mm_Tapping Screw	5
29	Aluminum End Cover	1
30	Seat	1
31	Spring	1
32	Steel Cable(250L)	1
34	M5 × 75mm_Phillips Head Screw	1
35	Gear Motor	1

NO.	DESCRIPTION	Q'TY
36	Power Adaptor	1
37	600m/m_Computer Cable	1
38	400m/m_Power Cord	1
39	250m/m_Sensor W/Cable	2
40	Console Assembly	1
41	Console Bracket	1
42	M6 × 10mm_Phillips Head Screw	5
43	Ø6 × Ø11_Star Washer	1
44	Ø10 × Ø24 × 3T_Nylon Washer	1
45	M5 × 12mm_Phillips Head Screw	12
46	Chain Cover (R)	1
47	Chain Cover (L)	1
48	Chain Cover Plate (R)	1
49	Chain Cover Plate (L)(A)	1
50	Chain Cover Plate (L)(B)	1
51	Roll Cap	1
52	Rack	1
53	Round End Cap	4
54	Wheel Cover (R)	1
55	Wheel Cover (L)	1
56	Ø6.5 × Ø33.5 × 35.5T_Transportation Wheel	2
57	Ø5 × 50L_Wheel Shaft	2
58	Ø10 × 370L_Pedal Stopper Shaft	1
59	Lever Sleeve	2
60	Locking Pin (Ø10×120L)	1
61	M12 × P1.5 × 100L_Hex Head Bolt	1
62	Ø13 × Ø23 × 2T_Flat Washer	1
63	M12 × 12T_Nyloc Nut	1
65	Ø8 × Ø35 × 27T_Ribbon Pulley	1
66	M8 × 50L_Button Head Socket Bolt	1
67	Ø8 × Ø10 × 30L_Nylon Sleeve	1
68	M8 × 4T_Nut	1
69	5/16" × 18mm × 1.5T_Flat Washer	10
70	M8 × 8T_Nyloc Nut	3
71	5/16" × 1.5T_Spring Washer	5

NO.	DESCRIPTION	Q'TY
72	Pedal (L.R)	1
73	Ø13_Axle Bushing	2
74	Ø1" × 1.5T_Button Head Plug	2
75	Ø1" × 160 × 3T_Handgrip Foam	2
76	Aluminum Wheel	4
78	Ø30 × Ø8 × 11.5T_Wheel	2
79	5/16" × 1"_Button Head Socket Bolt	2
80	5/16" × 6T_Nyloc Nut	5
81	Ø8.2 × Ø12.7 × 5T_Sleeve	6
82	Ø4.8 × Ø22 × 14.5T_Rubber Foot	4
83	M5 × 15L_Phillips Head Screw	4
84	Protective Cap	1
85	M5 × 12mm_Flat Head Socket Screw	2
86	Back Plate	1
87	Clip	4
88	5/16" × 2-1/2"_Hex Head Bolt	1
89	Sensor Rack	2
90	Power Socket	1
91	Ø10.2_Axle Bushing	2
92	5/16" × 5/8"_Button Head Socket Bolt	6
93	3/8" × 2-1/2"_Carriage Bolt	2
94	3/8" × 23 × 1.5T_Curved Washer	2
95	3/8" × 12.5T_Cap Nut	2
96	12/14m/m_Wrench	1
97	Combination M5 Allen Wrench & Phillips Head Screw Driver	2
98	Fan Axle	1
99	C Ring	2
100	M5 × 5T_Nyloc Nut	1
101	Receiver, HR(Optional)	1
102	800m/m_Receiver Connecting Cable (Optional)	1
103	Ø8.1 × Ø12 × 90L_Sleeve	2
104	M8 × 50L_Button Head Socket Bolt	1