

Stream TM X

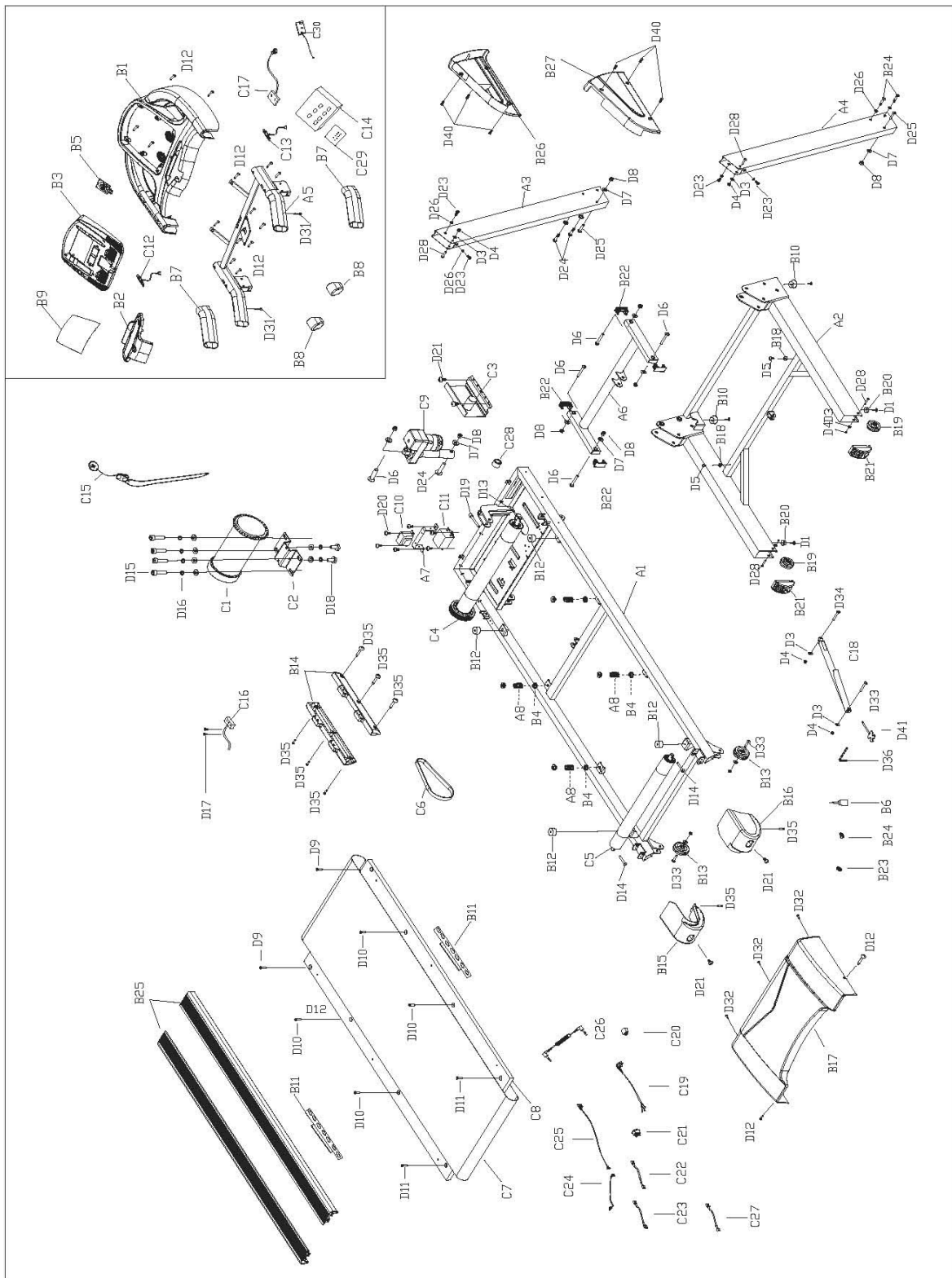


Art.nr. 300 023
Model: Hoston II

INNHold / INNEHÅLL / CONTENTS

3	Deletegning / Sprängskiss / Parts drawing
4	Deleliste / Dellista / Parts List
7	Montering / Assembly
9	Program
10	N Viktig informasjon
12	Betjening av computeren
13	Justering av løpebåndet
14	Rengjøring og vedlikehold
15	Reklamasjonsvilkår
16	Kontaktinformasjon
17	S Viktig information
19	Betjäning av datorn
20	Justering av löpmattan
21	Rengöring och underhåll
22	Reklamationsvillkor
23	Kontaktinformation
24	GB Important information
26	Operating the console
27	Belt adjustment
28	Cleaning and maintainance
29	Warranty regulations
30	Conatct information

DELETEDEGNING / SPRÄNGSKISS / EXPLODED VIEW DRAWING



DELELISTE / DELLISTA / PARTS LIST

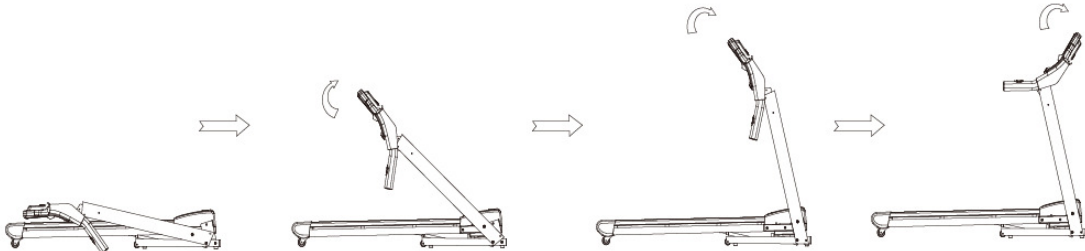
Del nr. / Part no:	Beskrivning / Description	Ant. / Qty.
A Welding		
A1	Main frame	1
A2	Base frame	1
A3	Left upright tube	1
A4	Right upright tube	1
A5	Computer bracket	1
A6	Incline bracket	1
A7	Filter bracket	1
A8	Cushion	4
B Plastic		
B1	Computer cover	1
B2	Safety key panel	1
B3	Computer panel	1
B4	Spring bushing	8
B5	Cell phone pad	1
B6	Silicon oil	1
B7	Handle bar foam	2
B8	Plug	2
B9	Overlay	1
B10	Foot pad	2
B11	Air cushion	2
B12	Small cushion	4
B13	Adjust wheel	2
B14	Motor side cover	2
B15	Left rear cover	1
B16	Right rear cover	1
B17	Motor top cover	1
B18	Limited cushion	2
B19	Transport wheel	2
B20	Foot pad	2
B21	Transport wheel plug	2
B22	Inner plug	4
B23	Protect wire cap	2
B24	Power buckle	1
B25	Side rail	1
B26	Left front cover	1
B27	Right front cover	1
C Electric and drive parts		
C1	DC motor	1
C2	Motor bracket	1
C3	Controller	1
C4	Front roller	1

C5	Rear roller		1
C6	Motor belt	210-J7	1
C7	Running belt		1
C8	Running board		1
C9	Incline motor		1
C10	Filter		1
C11	Inductor		1
C12	Handle pulse incline keyboard		2
C13	Handle pulse speed keyboard		2
C14	Upper control board		1
C15	Safety key		1
C16	Magnetic sensor		1
C17	Safety sensor		1
C18	Cylinder		1
C19	Power line		1
C20	Overload protector		1
C21	Power switch		1
C22	Single line		3
C23	Single line		1
C24	Computer bottom line	1800mm	1
C25	Computer upper line	800mm	1
C26	MP3 line		1
C27	Grouding single line		1
C28	Magnetic ring		1
C29	Bluetooth APP		1
C30	Receiver		1
D Hardware parts			
D1	Cross head bolt	M5*20	4
D2	Half round head hex bolt	M8*60	2
D3	Flat washer	M8	15
D4	Nut	M8	9
D5	Cross head bolt	M6*10	2
D6	Half round head hex bolt	M10*45	4
D7	Flat washer	M10	8
D8	Nut	M10	6
D9	Cross bolt	M6*40	2
D10	Cross bolt	M6*65 ,15mm	4
D11	Cross bolt	M6*25	2
D12	Cross head self taping bolt	ST4.2*16	20
D13	Round head hex bolt	M8*55	1
D14	Round head hex bolt	M8*60	2
D15	Round head hex bolt	M8*20	4
D16	Spring washer	M8	6
D17	Bolt	ST2.9*16	6
D18	screw	M8*10	2

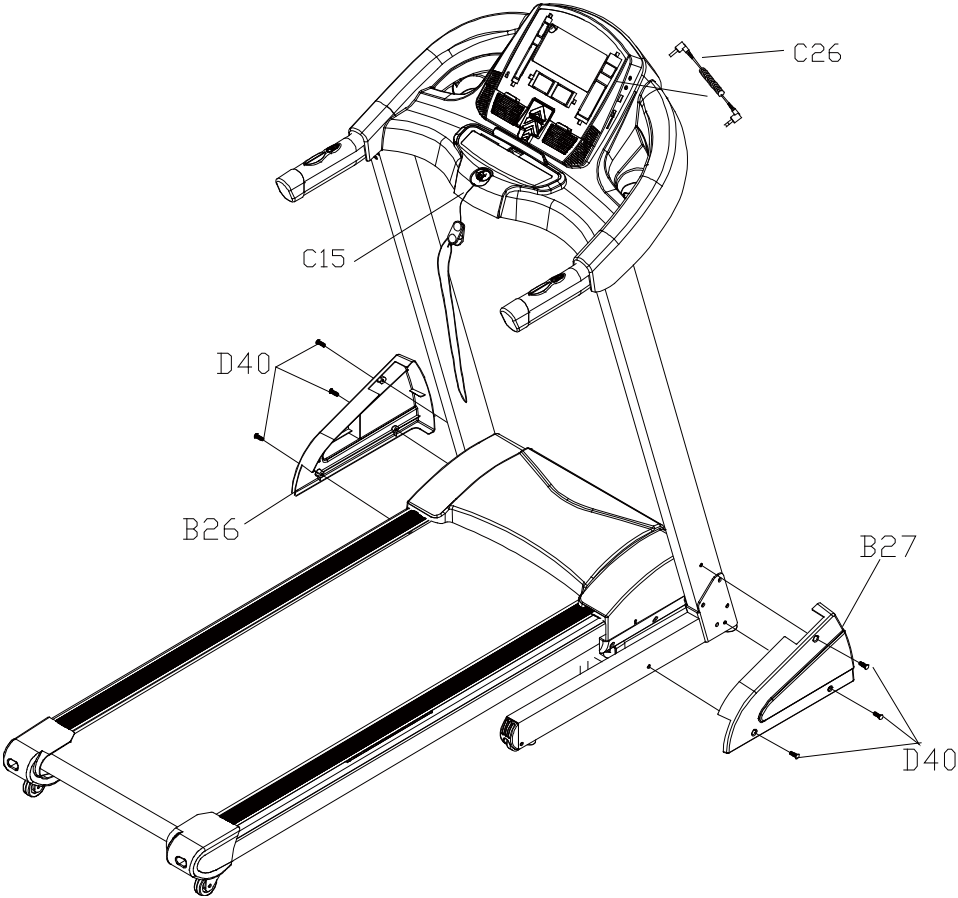
D19	Round head hex bolt	M8*80	1
D20	Bolt	M4*6	6
D21	Bolt	M5*10	5
D23	Half round head hex bolt	M10*15	4
D24	Half round head hex bolt	M10*55	4
D25	Half round head hex bolt	M10*60	2
D26	Washer	M10	10
D27	Half round head hex bolt	M8*55	2
D28	Half round head hex bolt	M8*50	2
D29	Bolt	ST4.2*40	4
D30	Bolt	ST4.2*50	4
D31	Bolt	ST4.2*50	2
D32	Bolt	M5*15	3
D33	Half round head hex bolt	M8*40	3
D34	Half round head hex bolt	M8*30	1
D35	Bolt	ST4.2*19	8
D36	Allen wrench	80*80*6	1
D37	Screw driver	13、15、17	1
D38	Bolt	M6*70	4
D39	Bolt	ST3*10	2
D40	Bolt	ST4.2*25	6

MONTERING / ASSEMBLY

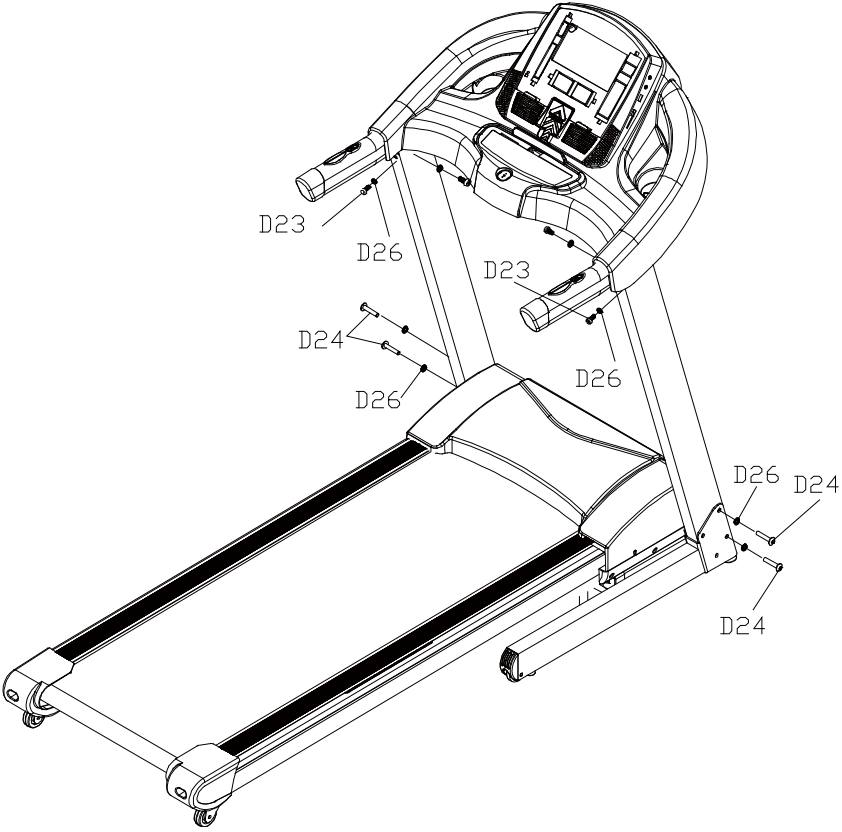
Step 1



Step 2



Step 3



PROGRAM

		1	2	3	4	5	6	7	8	9	10	11	12	13	14	15	16	17	18	19	20
	SPEED	2	2	4	4	3	3	4	4	3	3	5	5	4	4	2	2	5	5	3	3
P1	INCLINE	1	1	2	2	3	3	3	3	1	1	2	2	2	2	3	3	2	2	2	2
	SPEED	2	2	5	5	4	4	6	6	4	4	6	6	4	4	2	2	4	4	2	2
P2	INCLINE	1	1	2	2	3	3	3	3	2	2	2	2	3	3	4	4	2	2	2	2
	SPEED	2	2	5	5	4	4	5	5	4	4	5	5	4	4	2	2	3	3	2	2
P3	INCLINE	1	1	2	2	2	2	3	3	1	1	2	2	2	2	2	2	2	2	1	1
	SPEED	3	3	6	6	7	7	5	5	8	8	5	5	9	9	6	6	4	4	3	3
P4	INCLINE	2	2	2	2	3	3	3	3	2	2	2	2	4	4	6	6	2	2	2	2
	SPEED	3	3	6	6	7	7	5	5	8	8	6	6	7	7	6	6	4	4	3	3
P5	INCLINE	1	1	2	2	4	4	3	3	2	2	2	2	4	4	5	5	2	2	1	1
	SPEED	2	2	8	8	6	6	4	4	5	5	9	9	7	7	5	5	4	4	3	3
P6	INCLINE	2	2	2	2	6	6	2	2	3	3	4	4	2	2	2	2	2	2	1	1
	SPEED	2	2	6	6	7	7	4	4	4	4	7	7	4	4	2	2	4	4	2	2
P7	INCLINE	4	4	5	5	6	6	6	6	9	9	9	9	10	10	12	12	6	6	3	3
	SPEED	2	2	4	4	6	6	8	8	7	7	8	8	6	6	2	2	3	3	2	2
P8	INCLINE	3	3	5	5	4	4	4	4	3	3	4	4	4	4	3	3	3	3	2	2
	SPEED	2	2	4	4	5	5	5	5	6	6	5	5	6	6	3	3	3	3	2	2
P9	INCLINE	3	3	5	5	3	3	4	4	2	2	3	3	4	4	2	2	3	3	2	2
	SPEED	2	2	3	3	5	5	3	3	3	3	5	5	3	3	6	6	3	3	3	3
P10	INCLINE	4	4	4	4	3	3	6	6	7	7	8	8	8	8	6	6	3	3	3	3
	SPEED	3	3	5	5	8	8	8	8	9	9	5	5	7	7	6	6	3	3	2	2
P11	INCLINE	4	4	5	5	6	6	6	6	9	9	9	9	10	10	12	12	6	6	3	3
	SPEED	2	2	5	5	5	5	4	4	4	4	6	6	4	4	2	2	3	3	4	4
P12	INCLINE	3	3	5	5	6	6	7	7	12	12	9	9	11	11	11	11	6	6	3	3
	SPEED	4	4	2	2	6	6	8	8	6	6	3	3	2	2	6	6	2	2	2	2
P13	INCLINE	3	3	4	4	6	6	2	2	3	3	7	7	9	9	5	5	2	2	2	2
	SPEED	3	3	4	4	4	4	3	3	5	5	5	5	6	6	3	3	3	3	2	2
P14	INCLINE	3	3	5	5	4	4	4	4	3	3	4	4	3	3	2	2	2	2	4	4
	SPEED	4	4	2	2	4	4	6	6	8	8	7	7	8	8	6	6	2	2	3	3
P15	INCLINE	4	4	3	3	4	4	4	4	3	3	4	4	2	2	3	3	2	2	5	5

VIKTIG INFORMASJON

N

ADVARSEL: For å unngå brann, elektrisk støt eller annen personskade, vennligst les de følgende sikkerhetsregler før du tar tredemøllen i bruk. Det er eierens ansvar at alle brukere av tredemøllen er innforstått med innholdet i disse sikkerhetsreglene.

Bruksområdet for dette treningsapparatet er hjemmetrening.

Tredemøllen skal kun brukes som beskrevet i denne bruksanvisningen.

Under montering; sørg for at alle skruer og muttere sitter på rett plass og at de entrer skikkelig, før du begynner å stramme noen av dem.

Pass på at ikke strømkabelen kommer i klem under møllen, eller i bevegelige deler. Tredemøllen må ikke brukes dersom strømkabelen på noen måte er skadet.

Plasser tredemøllen på et plant underlag, med 2m. klaring bak.

Tredemøllen må ikke brukes utendørs, eller i rom med unormalt høy luftfuktighet. Det er ikke anbefalt å bruke tredemøllen i garasje, carport eller på overbygget terrasse.

Sørg for at du kun kobler tredemøllen til jordede strømuttak.

Det anbefales å benytte en underlagsmatte, for å eliminere sjansene for at gulv eller gulvbelegg tar skade i.f.m. bruk av tredemøllen.

Tredemøllen skal oppbevares tørt og frostfritt. Displayet bør aldri utsettes for direkte sollys.

Før hver bruk; påse at alle skruer og muttere er godt strammet til. Dersom det oppdages løse eller defekte deler; sørg for at ingen benytter seg av tredemøllen før den er i tilfredsstillende stand igjen.

Undersøk båndet nøye før bruk, og forsikre deg om at alle komponenter er i orden.

For din egen sikkerhet, fest alltid sikkerhetsnøkkelens line til klærne/kroppen når du trener. Om du skulle være uheldig og falle, vil nøkkelen løsne og kutte strømmen til tredemøllen.

Tredemøllen skal kun benyttes av en person av gangen.

I den grad det er mulig; unngå å bruke langermede gensere eller langbukser i polyester eller annet kunstfiber under trening. Dette kan generere statisk elektrisitet som kan skade komponentene i tredemølla eller forårsake ubehagelige støt i kontakt med stålrammen.

Ikke bruk løse klær som kan sette seg fast i drivverket. Bruk egnede sko, og pass på at de er helt rene.

Stå ikke på båndet når du starter tredemøllen.

Barn må ikke benytte tredemøllen uten tilsyn, og bør heller ikke være i nærheten når tredemøllen er i bruk av andre.



Tredemøllen bør ikke benyttes av personer med vekt over 125 kg.

Stikk aldri gjenstander inn i tredemøllen.

Gå aldri fra tredemøllen mens den går.

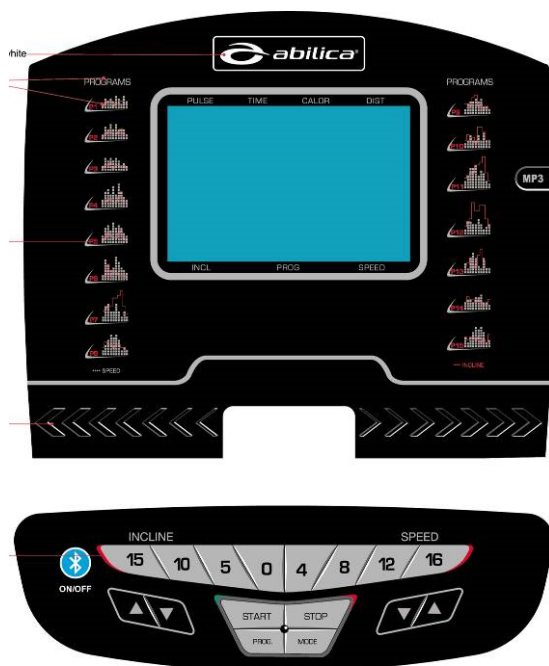
Tredemøllen bør ikke brukes i.f.m. medisinsk eller fysikalsk behandling, med mindre det er spesielt anbefalt av lege eller fysioterapeut.

Les instruksene bakerst i brukerveiledningen vedr. rengjøring og vedlikehold nøye. Å følge disse instruksene kan være avgjørende for den totale livslengden for både enkeltkomponenter og selve tredemøllen i sin helhet.

Det tas forbehold om trykkfeil i manualen.

BETJENING AV COMPUTEREN

N



MANUELL

Trykk på START og computeren vil telle ned fra 5 til 0 før den starter på 0,8 km/t. Hastigheten reguleres med + / - knappene, eller med hurtigvalg-tastene på panelet. Stigningen reguleres på samme måte. Alle verdier teller opp fra 0. Trykk STOP for å avslutte treningen.

FORHÅNDSINNSTILLING

Dersom du ønsker å forhåndsprogrammere en målsetting for treningsøkten, trykk på MODE før du starter tredemøllen. Gjentatte trykk på MODE-knappen vil skifte mellom tid, distanse og kalorier. Juster med + / - knappene til ønsket nivå, og trykk START. Den verdien som har blitt programmert med en målsetting vil telle nedover til 0.

PROGRAM

For å trene i et av de 12 forhåndsprogrammerte løypene, trykk på PROGRAM. Ved gjentatte trykk på PROGRAM -knappen vil visningsruten bla gjennom de ulike programmene. Still inn ønsket treningstid med + / - knappene, og trykk START. Se fullstendig oversikt over hastighet og stigning i de ulike programmene lenger fram i instruksjonen.

BLUETOOTH™ funksjon

Last ned appen "Pafer's" eller "Run the earth" for å få tilgang til flere programmer. Fungerer til Android 10' nettbrett, og til alle iOS-enheter.



JUSTERING AV LØPEBÅNDET

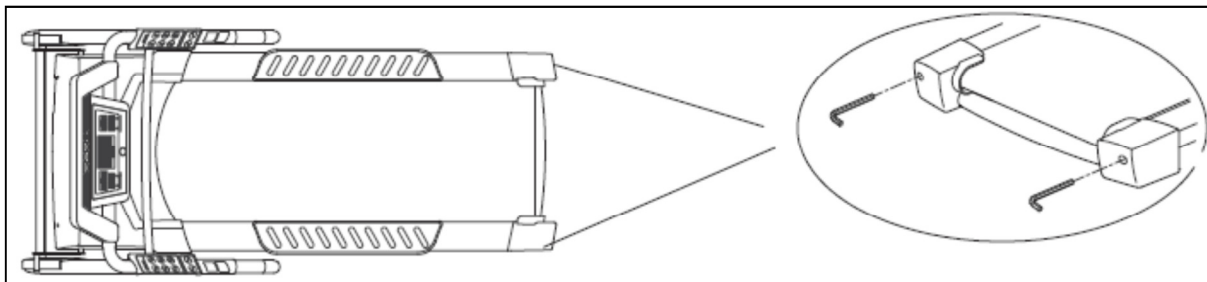
N

Sentrering og riktig stramming av løpebåndet er viktig for levetiden. Båndet er korrekt justert fra fabrikken, men faktorer som transport, ujevne gulv og lignende kan føre til at båndet "vandrer" til en av sidene, og skades ved at det skrubber mot sidelistene eller rammen. For å stille båndet tilbake, vennligst følg instruksjonene under.

- **Løpebånd som beveger seg mot en av kantene:** Finn justeringsskruene bakerst på tredemøllen (se illustrasjon). Sett båndet i bevegelse (3-6 km/t) Bruk en Umbraco-nøkkel for å justere den bakre valsen i lengderetning, og følg med på løpebåndet når det beveger seg sidelengs. Løpebåndet vil alltid trekke over til den siden der det er slakkest. Dvs. at dersom du justerer valsens venstre side nærmere deg (ved å skru venstre skru *med* klokken), vil båndet bevege seg mot høyre. Vær oppmerksom på at du ikke skrur for mye ved hvert justeringsforsøk. Som regel vil 1/2 eller 1 omdreining være tilstrekkelig. Er ikke resultatet optimalt gjentas prosedyren til båndet går rett.
- **Løpebånd som glipper:** Årsakene til at båndet glipper kan være mange: Dersom det er for stramt kan drivreimen spinne på den fremre valsen. Er båndet for slakt, vil selve båndet spinne på valsene. Er løpeplaten smurt for mye, kan båndet gli på valsene, og er platen for lite smurt kan båndet henge igjen p.g.a. for mye friksjon (se instruks for smøring på neste side). Benytt de samme justeringsskruene som ved sentrering for å stramme eller slakke på båndet. Vær oppmerksom på at du skrur samme antall omdreininger på hver side, ellers vil båndet bevege seg sidelengs.

ADVARSEL!

Ikke stram båndet for mye, dette vil føre til økt slitasje på bånd og valselager!



Illustrasjonstegning:

Høyre og venstre justeringsskrue er plassert bakerst på tredemøllen.

RENGJØRING



Rutinemessig renhold vil bidra til at levetiden på apparatet forlenges.

VIKTIG

For å forhindre elektrisk støt, sørg alltid for å trekke ut kontakten fra veggen før du rengjør møllen.

- **Etter hver treningsøkt:** Tørk av computeren og andre overflater med et tørt håndkle for å fjerne svette og annen fuktighet.
- **Ukentlig:** Smuss og støv fra skoene vil til slutt trenge inn under løpebåndet. Tørk av løpeplaten med et kjøkkenpapir og vurder om det er behov for ytterligere smøring (se egen instruks nedenfor). Støvsug under selve tredemøllen en gang i uken

VIKTIG

Bruk aldri slipemidler eller løsemidler for å rengjøre tredemøllen.

SMØRING AV LØPEPLATEN

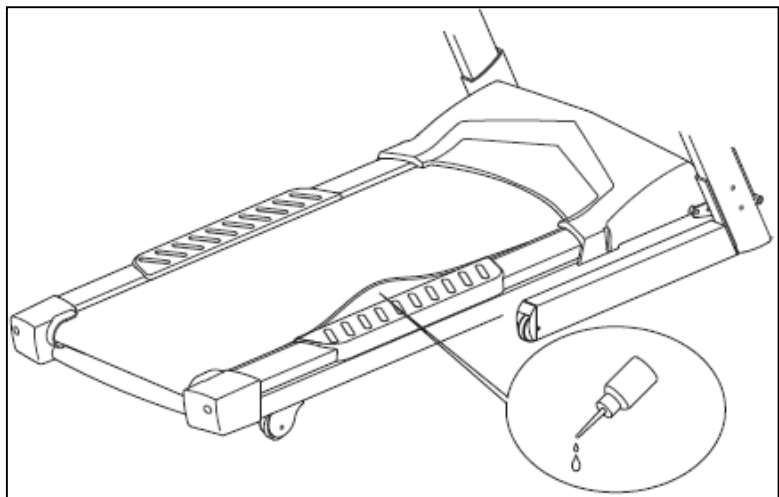
Løpebåndet kommer ferdig smurt og justert fra fabrikken. Allikevel bør løpeplaten holdes under oppsyn for å fjerne støv og smuss ved behov. Tredemøllen skal normalt ikke behøve å smøres i.l.a. de første 250 brukstimer. Etter dette smøres løpeplaten ved behov. Behovet avhenger av en rekke faktorer som luftfuktighet, støv, temperatur, temperatursvingninger og selvsagt antall brukstimer.

For å smøre løpeplaten, følg instruksene nedenfor.

VIKTIG! Bruk bare silikon-baserte smøremidler. LØPEBÅNDET MÅ IKKE SMØRES MED SPRIT- ELLER OLJEBASERTE SMØREMIDLER!

Smøring av løpeplate og løpebånd:

1. Posisjoner løpebåndet slik at sømmen er plassert på toppen, og midt på løpeplaten.
2. Løft løpebåndet litt opp fra platen ved fremre valse. Slakk litt på båndet om nødvendig. Legg en tynn stripe smøremiddel tvers over platen, ca. 50 cm. fra fremre valse.
3. Gjenta prosedyren ca. 50cm. fra bakre valse
4. Gå på tredemøllen ved lav hastighet (2-4 km/t) i ca. 1 minutt for å fordele smøringen jevnt.



Riktig smøring av løpebåndet er viktig for å oppnå minimal friksjon mellom bånd og plate. For mye friksjon vil føre til opphopning av statisk elektrisitet. Dette kan gi ubehagelige støt i kontakt med metallrammen, og også føre til skade på elektronikk i styrekort og computer.

Retningslinjer for reklamasjonsbehandling Abilicaprodukter



Reklamasjonsbestemmelsene omhandler produkter brukt til hjemmetrening. For bedriftsmarkedet finnes egen oversikt over garantibestemmelser for semi-proff utstyr.

Komponentene som trimutstyr er satt sammen av er i hovedsak delt inn i tre hovedgrupper; **Slitedeler**, **Andre utskiftbare komponenter** og **Konstruksjon/rammeverk**.

Med **Slitedeler** menes deler som man ved normal bruk vil måtte påregne og bytte ut med jevne mellomrom. Herunder sorterer deler som bremseklosser, trinser, vaiere, justeringsskruer kulelager, strikker, fjærer og lignende. Ifølge kjøpslov/forbrukerkjøpslov er det ingen lovfestet reklamasjonsrett på slike deler. Men vi gir ett års garanti på disse delene.

*NB. For at det skal være tillatt å markedsføre eller omtale kjøpsvilkår som en GARANTI, forutsetter det at de gir kjøper vesentlig bedre rettigheter enn det som følger av loven. Normal REKLAMASJONSRETT er **ulovlig** å omtale som GARANTI i salgs- eller markedsføringsmateriell.*

Med **Andre utskiftbare komponenter** menes alle andre løse deler som finnes på apparatene. Eksempler på slike deler kan være seteputer, polstringer, pedaler, treningscomputere og annen elektronikk. På denne typen deler gjelder den lovfestede reklamasjonsretten på to år, forutsatt at de ikke er utsatt for unormal ytre påvirkning.

Unntatt fra denne kategorien er motorer til tredemøller.

For alle tredemøllemotorer gjelder en fem års reklamasjonsrett, forutsatt at de ikke er utsatt for unormal ytre påvirkning eller unødvendig slitasje gjennom manglende vedlikehold.

Med **Konstruksjonsdeler / rammeverk** menes hovedbestanddelene i treningsapparatet, dvs. stålkonstruksjoner og tilhørende sveisesømmer.

For denne typen deler gjelder en fem års reklamasjonsrett, forutsatt at de ikke er utsatt for unormal ytre påvirkning.

Lengre garantier/livstidsgarantier på rammeverk vil evt. være spesifisert for hvert enkelt produkt.

VIKTIG VEDRØRENDE SERVICE



Om det skulle oppstå problemer av noe slag, ber vi dere kontakte Mylna servicesenter. Her sitter det konsulenter med spesiell kompetanse til å hjelpe deg med spørsmål rundt produktet, montering eller feil og mangler. Du kan også se på hjemmesiden www.mylناسport.no/service. Her vil det ligge mye nyttig informasjon rundt produktene.

VI ØNSKER AT DU SKAL KONTAKTE OSS FØR DU EVENTUELT GÅR TILBAKE TIL BUTIKKEN MED PRODUKTET:

Kundeservice: 32 27 27 27 (Danmark +45 – 70 24 18 60)

Når du kontakter oss bør du ha denne brukerveiledningen tilgjengelig.

BESTILLING AV RESERVEDELER:

Kontakt eller skriv til:

Kundeservice: 32 27 27 27 (Danmark +45 – 70 24 18 60)

Mail: service@mylnاسport.no

Når du bestiller reservedeler er det viktig at du tar med følgende informasjon:

- Modellnummeret på produktet.
- Navnet på produktet.
- Serienummeret på produktet.
- Nummeret på reservedelene (se deleetegning og deleliste lengst frem i manualen)

VIKTIG INFORMATION

S

VARNING: För att undvika brand, elstöt eller annan personskada, läs igenom de följande säkerhetsföreskrifterna innan du börjar använda löpbandet. Det är ägarens ansvar att alla som använder löpbandet har förstått innehåller i dessa säkerhetsföreskrifter.

Användningsområdet för detta träningsredskap är hemmaträning.

Löpbandet får endast användas enligt beskrivningen i denna bruksanvisning.

Vid montering: se till att alla skruvar och muttrar sitter på rätt plats och att de är ordentligt införda innan du börjar spänna dem.

Se till att el-kabeln inte kommer i klem under ramen eller i rörliga delar. Löpbandet får inte användas om el-kabeln är skadat på något sätt.

Placera träningsredskapet på ett plant underlag, med 2 m fritt utrymme bakom.

Träningsredskapet får inte användas utomhus eller i rum med onormalt hög luftfuktighet. Du rekommenderas inte att använda träningsredskapet i ett garage, en carport eller på en överbyggd terrass.

Träningsredskapet får endast anslutas till jordade eluttag.

Du rekommenderas att använda en underlagsmatta för att eliminera risken för att golv eller golvbeläggningen tar skada då träningsredskapet används.

Träningsredskapet ska förvaras torrt och frostfritt. Displayen bör aldrig utsättas för direkt solljus.

Före varje användningstillfälle: kontrollera att alla skruvar och muttrar är ordentligt åtdragna. Om du upptäcker lösa eller defekta delar: se till att ingen använder träningsredskapet förrän det befinner sig i tillfredsställande skick igen.

Undersök löpmattan noga före användning och kontrollera att alla komponenter är felfria.

För din egen säkerhets skull, fäst alltid säkerhetsnyckelns snöre vid kläderna/kroppen när du tränar. Om du skulle ha otur att ramla, lossnar nyckeln och bryter strömmen till träningsredskapet.

Endast en person åt gången får använda träningsredskapet.

Undvik om möjligt långärmade tröjor eller långbyxor i polyester eller annat konstfiber under träning. De kan generera statisk elektricitet som kan skada träningsredskapets komponenter eller ge en obehaglig stöt vid kontakt med stållamen.

Använd inte löst sittande kläder som kan fastna i rörliga delar. Bär lämpliga och helt rena skor.

Stå inte på löpmattan när du startar löpbandet.
Barn får inte använda träningsredskapet utan tillsyn, och bör inte heller
befinna sig i närheten när någon annan använder träningsredskapet.



Träningsredskapet bör inte användas av personer som väger över 125 kg.

Stoppa aldrig in föremål i löpbandet.

Lämna aldrig löpbandet medan det är igång

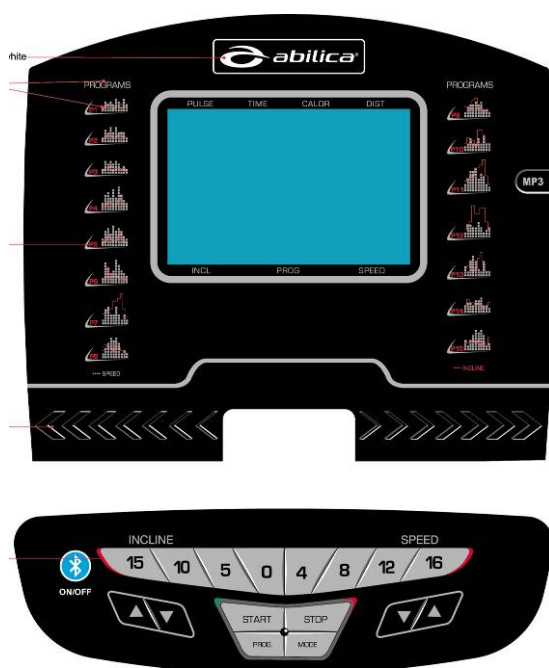
Träningsredskapet bör inte användas i samband med medicinsk eller fysiologisk
behandling, såvida inte detta ordinerats specifikt av läkare eller fysioterapeut.

Läs noga igenom instruktionerna längst bak i bruksanvisningen angående rengöring
och underhåll. Att följa dessa instruktioner kan vara avgörande för den totala
livslängden för både enskilda komponenter och löpbandet i dess helhet.

Vi förbehåller oss eventuella tryckfel i bruksanvisningen.

DATOR INSTRUKTIONER

S



MANUAL

Tryck på Start och datorn kommer att räkna ned från 5 till 0 innan den startar på 0,8 km/h. Hastigheten regleras med + / - knapparna eller med snabbvalsknapparna på panelen. Lutningen regleras på samma sätt. Alla värden räknas upp från 0. Tryck på STOP för att avsluta träningen.

FÖRHANDSINSTÄLLNING

Om du vill ange ett mål för din träning, tryck på MODE innan du startar löpbandet. Upprepade tryck på MODE vill växla mellan tid, distans och kalorier. Justera med + / - knapparna till önskad nivå, och tryck START. Det värdet som har programmerats med ett mål kommer att räkna ner till 0.

PROGRAM

För att träna i någon av de 12 förprogrammerade "spåren", tryck på PROGRAM. Med upprepade tryck på PROGRAM -knappen vill visningspanelen bläddra igenom de olika programmen. Tryck in önskad tid med + / - knapparna och ryck START. Se fullständig översikt över hastighet och lutning i de olika programmen längre fram i manualen.

BLUETOOTH™ FUNKTION

Ladda ner appen "Pafer's" eller "Run the earth" för att få tillgång till flera program och funktioner. Fungerar för Android 10' surfplattor, och alla iOS enheter.



JUSTERING AV LÖPMATTAN

S

Centrering och rätt spänning på löpmattan är viktigt för minskat slitage. Mattan är korrekt inställd från fabriken, men faktorer såsom transport, ojämna golv och dylikt kan orsaka att mattan "vandrar sidledes", och kan skadas av lister eller ram. För att justera mattan följer du anvisningarna nedan.

- Om löpmattan rör sig mot en av kanterna:

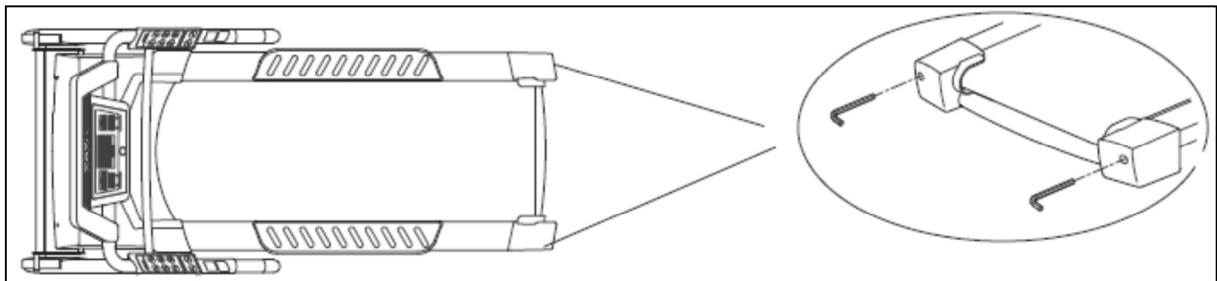
Hitta justerings skruvarna baktill på löpbandet (se illustration). Starta löpbandet (3-6 km/t). Använd en insäxsnyckel för att justera den bakre rullen i längdsgående riktning, och följ med på om mattan rör sig i sidled. Löpmattan kommer alltid att dra över till den sida som är slakast. Om du drar åt vänster justerskruv kommer mattan att röra sig mot höger. Observera att du inte skruvar för mycket på varje justeringsförsök. Normalt 1/2 eller 1 varv är tillräckligt. Är inte resultatet optimalt upprepa proceduren tills mattan går rakt.

- Om löpmattan slirar:

Orsaken till att mattan slirar kan vara många: Om det är för hårt spänt kan drivremmen snurra på den främre rullen. Är mattan för slak, slirar mattan på valsarna. Är springplankan smörjd för mycket kan mattan slira på valsens, och är den för lite smörjd så kan det bli så mycket friktion att mattan stannar. (se anvisningarna för smörjning på nästa sida). Använd samma justerings skruvar som vid centrering för att justera mattan. Observera att du skruvar samma antal varv på varje sida, annars kommer mattan att flytta i sidled.

WARNING!

Dra inte åt mattan för mycket - detta kan att leda till ökat slitage på mattan och valsar!



Illustrations ritning:

Höger och vänster justeringsskruv är placerad baktill på löpbandet

RENGÖRING

S

Rutinmässig rengöring kommer att öka löpbandets livslängd.

VIKTIGT

För att förhindra elektriska stötar ska man alltid bryta strömmen till löpbandet innan rengöring.

- Efter varje träningspass: Torka av datorn och andra ytor med en torr handduk för att ta bort svett och fukt.
- Varje vecka: Torka av skivan med hushållspapper och kontrollera om ytterligare smörjning behövs (se anvisningarna nedan). Dammsug under löpbandet en gång i veckan.

VIKTIGT

Använd aldrig slipande eller lösningsmedel för att rengöra löpbandet.

SMÖRJNING AV LÖPPLATTAN

Löpbandet kommer färdigt smörjt och justerat från fabriken. Man bör ändå hålla springplankan under uppsikt för att ta bort damm och smuts vid behov.

Löpbandet behöver normalt inte smörjas de första 250 timmars användning. Efter detta smörj vid behov. Behovet beror på flera faktorer, exempelvis fukt, damm, temperatur, temperaturvariationer och naturligtvis antalet användnings timmar.

För att smörja springplankan följ instruktionerna nedan.

VIKTIGT! Använd endast silikon-baserade smörjmedel. PLANKAN FÅR INTE SMÖRJAS MED SPRIT ELLER OLJA!

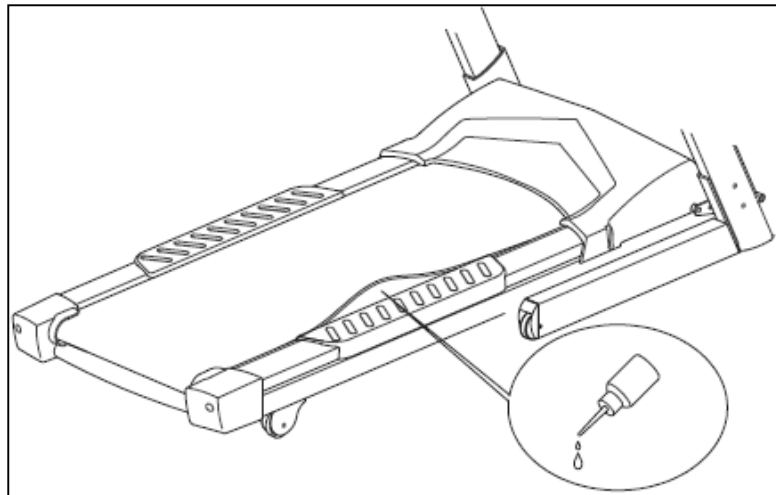
Smörjning av springplanka och matta:

1. Positionera löp mattan så att sömmen ligger på toppen och mitten av löpytan.

2. Lyft mattan upp lite från skivan på mitten av löpbandet. Slacka på löpmattan om det behövs. Lägg ett tunt sträng av smörjmedel tvärs över hela plattan, ca. 50 cm. från den främre valsen.

3. Upprepa proceduren 50cm framför bakre valsen

4. Gå på löpbandet vid låg hastighet (2-4 km / t) i ca. 1 minut för att fördela smörjningen jämnt.



Korrekt smörjning av löpbandet är viktigt för att uppnå minimal friktion mellan mattan och springplankan. För mycket friktion kommer att leda till ansamling av statisk elektricitet. Detta kan ge obehagliga stötar i kontakt med ramen och även skada elektroniken i löpbandet.

Reklamationsvillkor för konsumentmarknaden Abilica-produkter.



Reklamationsvillkoren omfattar produkter som endast användts till hemmaträning
För företagsmarknaden gäller egna villkor.

Villkoren omfattar **slitdelar, andra utbytbara komponenter** och **konstruktion/ramverk**.

Med **slitdelar** avses delar som man vid normal användning måste räkna med att byta ut med jämna mellanrum. Härunder inräknas delar som bromsklossar, linhjul, vajrar, justeringsskruvar, kullager, gummiband, fjädrar och liknande.

För dessa delar finns det ingen reklamationsrett enligt de lagstadgade rättigheterna i konsumentköplagen. Men vi ger ett års garanti på dessa delar.

Med **andra utbytbara komponenter** avses alla andra lösa delar som finns på apparaterna. Exempel på sådana delar kan vara sadeldynor, överdrag, pedaler, träningsdatorer och annan elektronik. För denna typ av delar gäller en 3 års reklamationsrett, under förutsättning att delarna inte utsatts för onormal yttre påverkan.

Motorer till löpband är undantagna från denna kategori.

För alla löpbandsmotorer gäller en 5 års reklamationsrett, under förutsättning att de inte utsatts för onormal yttre påverkan eller onödigt slitage genom bristfälligt underhåll.

Med **konstruktionsdelar/ramverk** avses träningsredskapets huvuddelar, dvs. stålkonstruktioner och tillhörande svetsfogar.

För denna typ av delar gäller minimum 5 års reklamationsrett. Eventuella längre garantier/livstidsgarantier specificeras för varje enskild produkt.

VIKTIGT BETRÄFFANDE SERVICE



Om det skulle uppstå problem av något slag, ber vi dig kontakta Mylna's servicecenter. Här sitter det konsulter med speciell kompetens för att hjälpa dig med frågor som rör produkten, montering eller fel och brister.

Du kan även gå till hemsidan www.mylnasport.se/service. Här kommer det att finnas mycket information om produkterna.

VI VILL HELST ATT DU KONTAKTAR OSS INNAN DU EVENTUELLT GÅR TILLBAKA TILL BUTIKEN MED PRODUKTEN:

Kundtjänst: 036-452 53

När du kontaktar oss bör du ha denna bruksanvisning tillhands.

BESTÄLLNING AV RESERVDELAR

Ring eller e-posta till:

Kundtjänst: 036-452 53

E-post: service@mylnasport.se

När du beställer reservdelar är det viktigt att du uppger följande information:

- Träningsredskapets modellnummer
- Produktens namn
- Produktens serienummer
- Reservdelsnummer (se sprängskissen och dellistan längst fram i manualen)

IMPORTANT INFORMATION



WARNING: To minimize risk of fire, electrical shock or serious injury, please read these safety precautions before using the treadmill. The owner of the treadmill is responsible that all users of the exercise machine are familiar with the contents of these precautions.

The area of use for this fitness equipment is home exercise.

The exercise machine should only be operated as described in this manual.

During assembly; make sure that all nuts and bolts are in their right places and properly entered before tightening any of them.

Make sure the power cord is not pinched underneath the frame or tangled up in moving parts. Do not use the treadmill if the power cord is damaged in any way.

Place the treadmill on an even surface, and make sure you have 2m. of free space behind the running deck.

The exercise equipment must not be used outdoors, or in rooms with extraordinary humidity. It is not recommended to use the machine in a garage, carport or covered terrace.

Make sure the treadmill is only plugged into a grounded wall outlet.

It is recommended to use a protective mat to eliminate the risk of damage to the floor during the use of the exercise machine.

Store the exercise machine in a frost free and dry environment. The display should never be exposed to direct sunlight.

Before every use; make sure that all nuts and bolts are securely tightened. If any loose or defective parts are revealed, make sure that no one uses the exercise machine until it has been properly replaced or tightened.

Inspect the running belt before every use, and make sure all components are functional.

For your own safety, always attach the safety key line to your clothing or body while exercising. Should you fall over, the safety key will become unattached and cut the power to the main drive motor.

The exercise machine should only be used by one person at the time.

As far as possible; avoid running with long sleeved shirts or long trousers made from polyester or other synthetic fabric. This might generate static electricity and lead to damage of electronic components, or uncomfortable shocks upon contact with the metal frame.

Refrain from using loose robes or clothing that might get tangled up in any moving parts. Use proper running shoes and make sure they are absolutely clean.



Do not stand on the running belt during start-up.

Children must not use the equipment unattended, and they should not be around while the exercise machine is being used by others.

The maximum user weight for this exercise machine is 125 kg.

Never insert objects into the treadmill.

Never leave the treadmill while the belt is running.

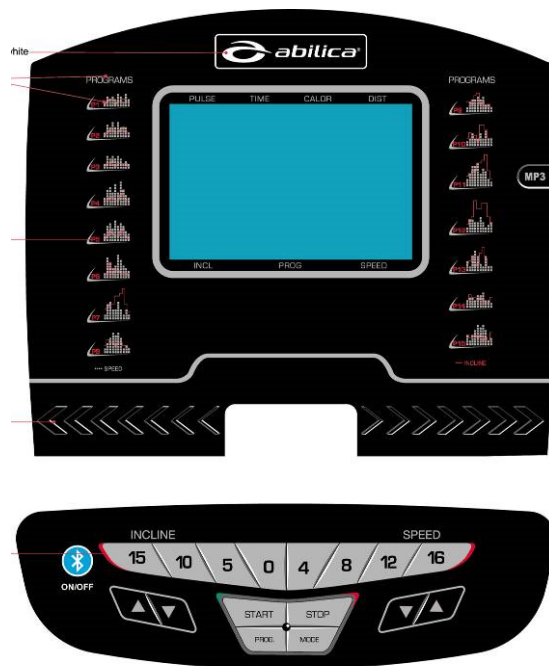
Read the instructions about cleaning and maintenance carefully. Following these instructions might prove crucial to ensure the total desired life expectancy of both single components and the treadmill itself.

The exercise machine should not be used for medical purposes or physical therapy, unless it is specifically recommended by your doctor or physical therapist.

With reservation for any misprints

COMPUTER INSTRUCTIONS

GB



MANUAL

Press START and the computer will count down from 5 to 0 before the belt start at 0,8 km/h. The speed is adjusted with + / - buttons, or with the speed dial keys on the panel. The incline is adjusted in the same way. All values counting up from 0. Press STOP to end the exercise.

ADVANCE Presets

If you wish to schedule a goal for your workout, press the MODE before you start the treadmill. Repeatedly pressing the M button, will switch between time, distance and calories burned. Adjust with the + / - buttons to the desired level, and press START. The value that has been programmed with a goal will count down to 0.

PROGRAMS

For training in one of the 12 preset tracks, press the PROGRAM button. By repeatedly pressing the PROGRAM button, the window will scroll through the different programs. Set the length of the session with a + / - buttons and press START.

See the complete list of speed and incline levels in the chart previously shown in the instruction.

BLUETOOTH™ FUNCTION

Download the apps named “Pafer’s” or “Run the earth” to access more functions and programs. Works with Android 10+ tablets, or any iOS device.



ADJUSTMENT OF THE RUNNING BELT



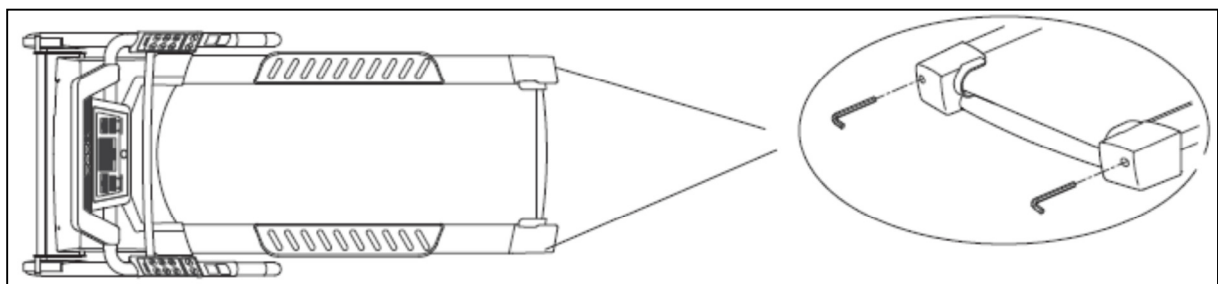
Alignment and correct tension of the running band is important. The belt is properly adjusted from the factory, but factors such as transportation, uneven flooring and so on can cause the belt to "wander" to one of the sides, and be damaged from the contact with the side lists or frame. To adjust the belt, please follow the instructions below.

- Running Belt which moves towards one of the edges: Locate the adjustment screws at the rear of the treadmill (see illustration). Start the belt at slow speed (3-6 km / h) Use an Allen-head key to adjust the angle of the rear roller, and observe the sideways movement of the belt. The belt will always pull over to the side where the tension is lowest. Meaning that if you adjust the roller's left side closer to you (by turning left screw clockwise), the band will move to the right. Please note that you do not turn too much at each adjustment attempt. Normally, 1/2 or 1 rotation of the adjustment screw would be sufficient. If the result is not satisfying, the procedure is repeated until the belt runs straight.
- Running belt that slips: The reasons for the belt to slip can be many. If it is too tight the drive belt from the motor might slip on the front roller. If the belt is not tight enough, the running belt itself might slip on either one of the rollers. Too little lubrication might cause the belt to stick to the plate due to increased friction, and too much lubrication could cause the belt to slip on either one of the rollers (see instructions for lubrication on the next page).

Use the adjustment screws at the rear to tighten or slacken the belt. Please note that you always turn the same number of rotations on each side, otherwise the belt will move sideways.

WARNING!

Do not tighten the belt too much, this will lead to increased wear on the belt, rollers



and bearings!

Illustration Drawing:

Right and left adjustment screw is placed at the rear of the treadmill.

CLEANING

GB

Cleaning the treadmill regularly will contribute to extend the life span of the machine.

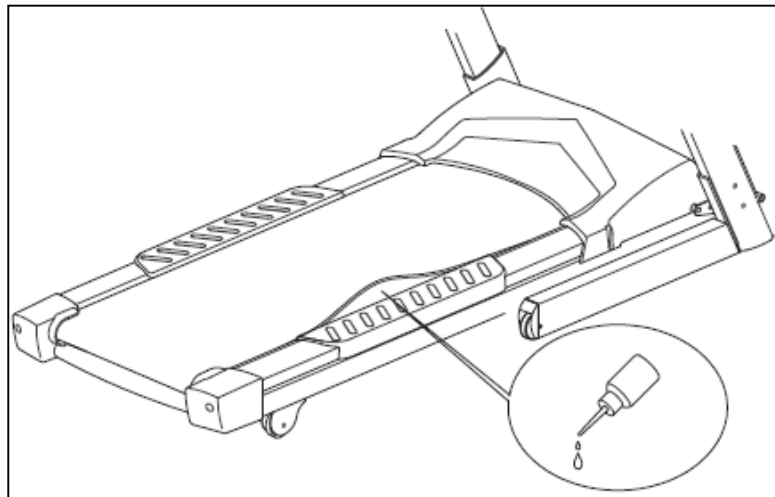
IMPORTANT

To prevent electrical shock, always make sure to pull the power cord from the wall before cleaning the treadmill.

- After each training session: Wipe off the computer and other surfaces with a dry towel to remove sweat and other moisture.
- Weekly: Dirt and dust from the shoes will eventually find its way under the belt. Wipe the wooden running plate with some household paper and consider whether there is a need for additional lubrication (see instructions below). Vacuum under the treadmill once a week.

LUBRICATION OF THE WOODEN RUNNING DECK

The belt is lubricated and adjusted from the factory. However, the running deck should be kept under supervision to remove dust and dirt when needed. Treadmill should not require lubrication within the first 250 hours use. After this apply lubrication onto the plate when needed. The demand depends on a number of factors such as humidity, dust, temperature, temperature fluctuations, and of course the number of usage hours.



To lubricate the running plate, follow the instructions below.

IMPORTANT! Use only silicone-based lubricants. NO OIL-BASED PRODUCTS!

Lubrication of the running plate and belt:

1. Position the belt so that the seam is placed on the top and middle of the running surface.
2. Lift the belt slightly up from the plate at the front roller. Adjust the slack if necessary. Apply lubricant across the plate, 50 cm. from the front roller.
3. Repeat the procedure around. 50cm. from the rear roller
4. Walk on the treadmill at low speed (2-4 km / h) for 1 minute to evenly spread the lubrication.

Proper lubrication of the running band is important for achieving minimal friction between the belt and the plate. Too much friction will lead to a build-up of static electricity. This might result in unpleasant shock in contact with the metal frame, and could also cause damage to electronics in the control card or computer.

WARRANTY REGULATIONS FOR THE CONSUMER MARKET ABILICA PRODUCTS



The warranty regulations apply for products that are used for home exercise. For the corporate market, there are specially adapted products and separate warranty regulations apply.

Exercise equipment consist mainly of three component categories; ***Wearing parts***, ***Other replaceable labour parts***, and ***Frame / Structure***.

By **Wearing parts** is implied parts that will eventually be worn down through normal use, and thereby need to be replaced regularly. Included in this category will come breaking pads, wires, pulleys, adjustment screws, ball bearings, rubber bands, springs etc.

Normally, there is no statutory right to bring forth claims for such parts, but we offer a 1 year warranty for these parts.

By **Other replaceable labour parts** is implied all other replaceable parts on the machine or device. Examples of such parts could be seat cushions, foam padding, pedals, exercise computers and other electronics. For the consumer market, a 2 year restricted warranty applies for these parts, provided that they have not been subjected to negligence or error in handling or storing, wrong assembly, unsuitable use or unauthorized or improper repairs.

Excluded from this restriction are treadmill motors.

For all treadmill motors, there is a 5 year warranty, provided that they have not been subjected to negligence in maintenance, or unauthorized or improper repairs.

By **Frame/structure** is implied all the parts of the load-bearing steel frame, and its welding seems and joints.

For these parts, the warranty time for a minimum of 5 years is applied. Longer warranties and/or life time warranties will specified in the product information for each individual machine or device.

IMPORTANT REGARDING SERVICE



Should you experience problems of any kind with the product, please contact Mylna's Service centre. Here you will meet advisors especially trained to assist you, regarding the product, assembly or flaws, defects and shortcomings.

Please feel free to visit our web-site www.mylnasport.no/service. Here you will also find useful information regarding our products.

WE URGE YOU TO CONTACT OUR SERVICE DEPT. PRIOR TO BRINGING THE PRODUCT BACK TO THE RETAILER

CUSTOMER SERVICE: +47 - 32 27 27 27 (Denmark +45 – 70 24 18 60)

Please keep this manual at hand upon contact.

ORDER OF SPARE PARTS

Call or write to

Customer service: +47 - 32 27 27 27 (Denmark +45 – 70 24 18 60)

Mail: service@mylnasport.no

When ordering spare parts, please have the following information ready.

- Model number of the product
- Name of the product
- Serial number of the product
- The spare part's number (please see the parts drawing and parts list)



Leverandør:
Mylna Sport AS
Postboks 244
3051 Mjøndalen
Norge

E-post: post@mylnasport.no
www.abilica.no
www.mylnasport.no

Leverantör:
Mylna Sport AB
Box 181
56624 Habo
Sverige

E-post: info@mylnasport.se
www.abilica.se
www.mylnasport.se

Supplier:
Mylna Sport AS
P.O. Box 244
N-3051 Mjøndalen
Norway
E-mail:

post@mylnasport.com
www.abilica.com
www.mylnasport.com