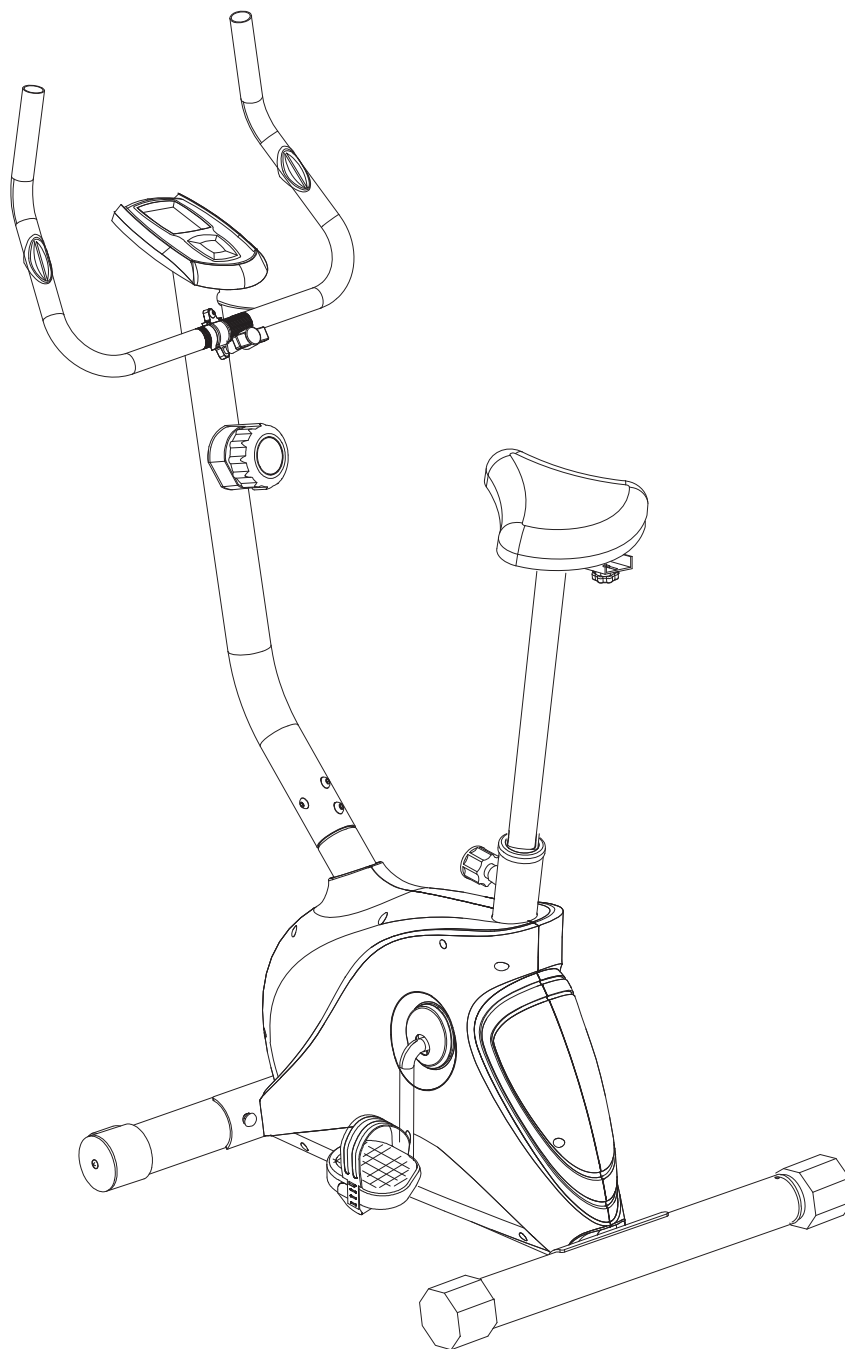


NORDIC[®]

210 cycle

NORSK BRUKERVEILEDNING



INNHold

VIKTIGE FORHOLDSREGLER	2	MONTERING	9
DELELISTE	3	COMPUTER	12
OVERSIKTSDIAGRAM	5	TRENINGSINSTRUKSJONER	13
DELEOVERSIKT	7	SERVICE	16
SMÅDELER	8		

Dette treningsapparatet er utviklet med hensyn til sikkerhet. Vi ber deg likevel om å følge noen forholdsregler. Det anbefales at du leser gjennom hele denne brukerveiledningen før du monterer og benytter deg av apparatet.

1. Hold kjæledyr unna treningssykkelen. Barn bør ikke ha tilgang til treningsapparatet uten oppsyn.
2. Apparatet kan kun benyttes av en person om gangen.
3. Dersom du opplever svimmelhet, kvalme eller annen form for ubehag, må du umiddelbart avslutte treningen og konsultere med en lege.
4. Oppbevar apparatet på et rent og jevnt underlag. Ikke benytt deg av apparatet utendørs eller nær vann.
5. Hold hender unna alle bevegelige deler.
6. Kle deg passende treningstøy når du benytter deg av apparatet. Ikke kle deg i løs bekledning som kan vikle seg inn i apparatets bevegelige deler. Du bør også ha på deg joggesko.
7. Bruk treningssykkelen kun som beskrevet i denne brukerveiledningen.
8. Ikke plasser skarpe objekter nær apparatet.
9. Funksjonshemmede personer bør kun benytte seg av apparatet under oppsyn av en kvalifisert person eller lege.
10. Varm godt opp før du påbegynner en treningsøkt.
11. Ikke benytt deg av apparatet dersom det ikke er i god stand.
12. Maks brukervekt er 100 kg.

Før du påbegynner et nytt treningsprogram bør du konsultere med en lege. Dette er særdeles viktig dersom du er over 35 år gammel, eller har kjente helseproblemer. Les gjennom instruksjonene i denne brukerveiledningen før du benytter deg av apparatet.

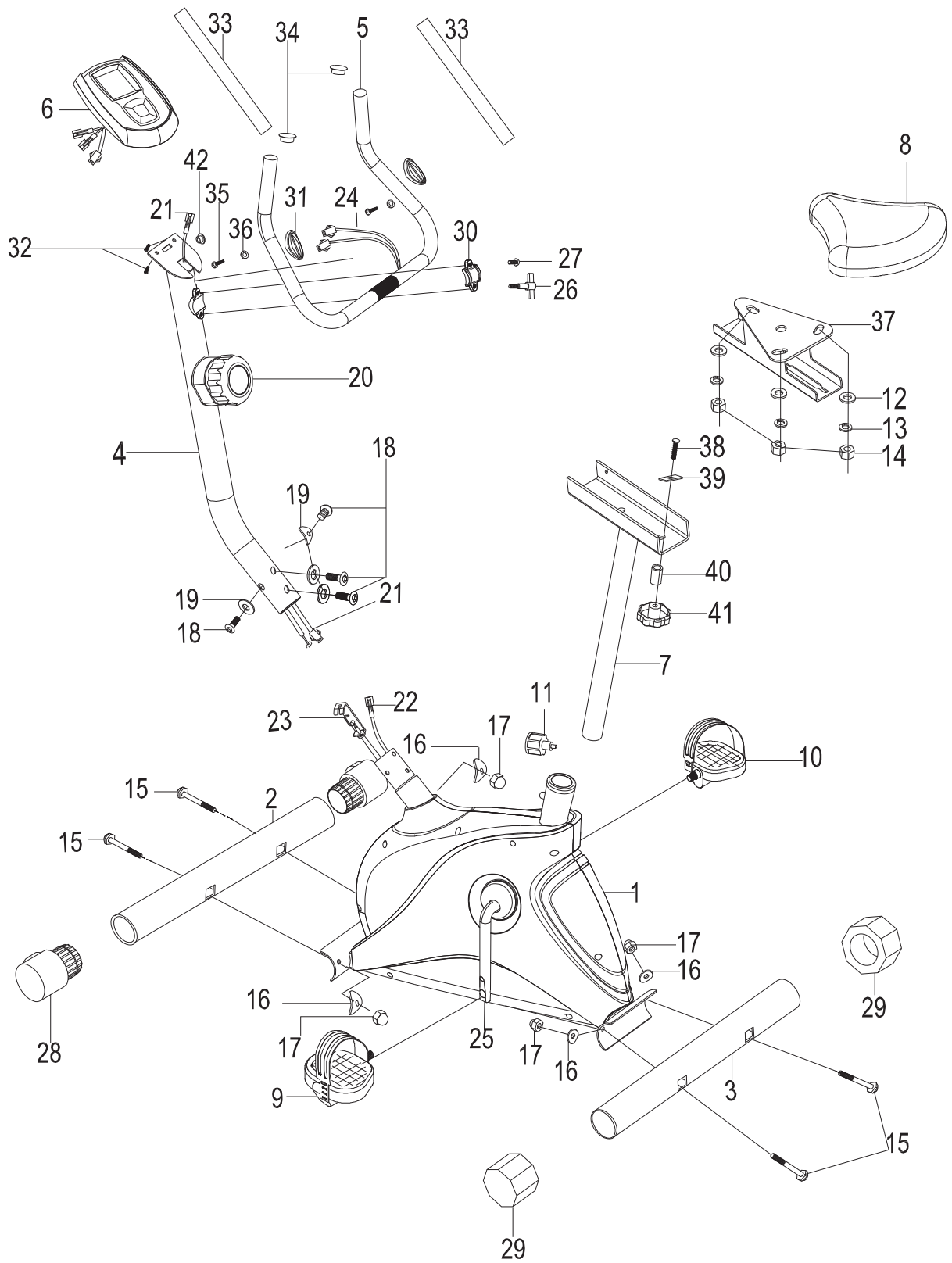
Ta vare på disse instruksjonene for fremtidig bruk.

DELELISTE

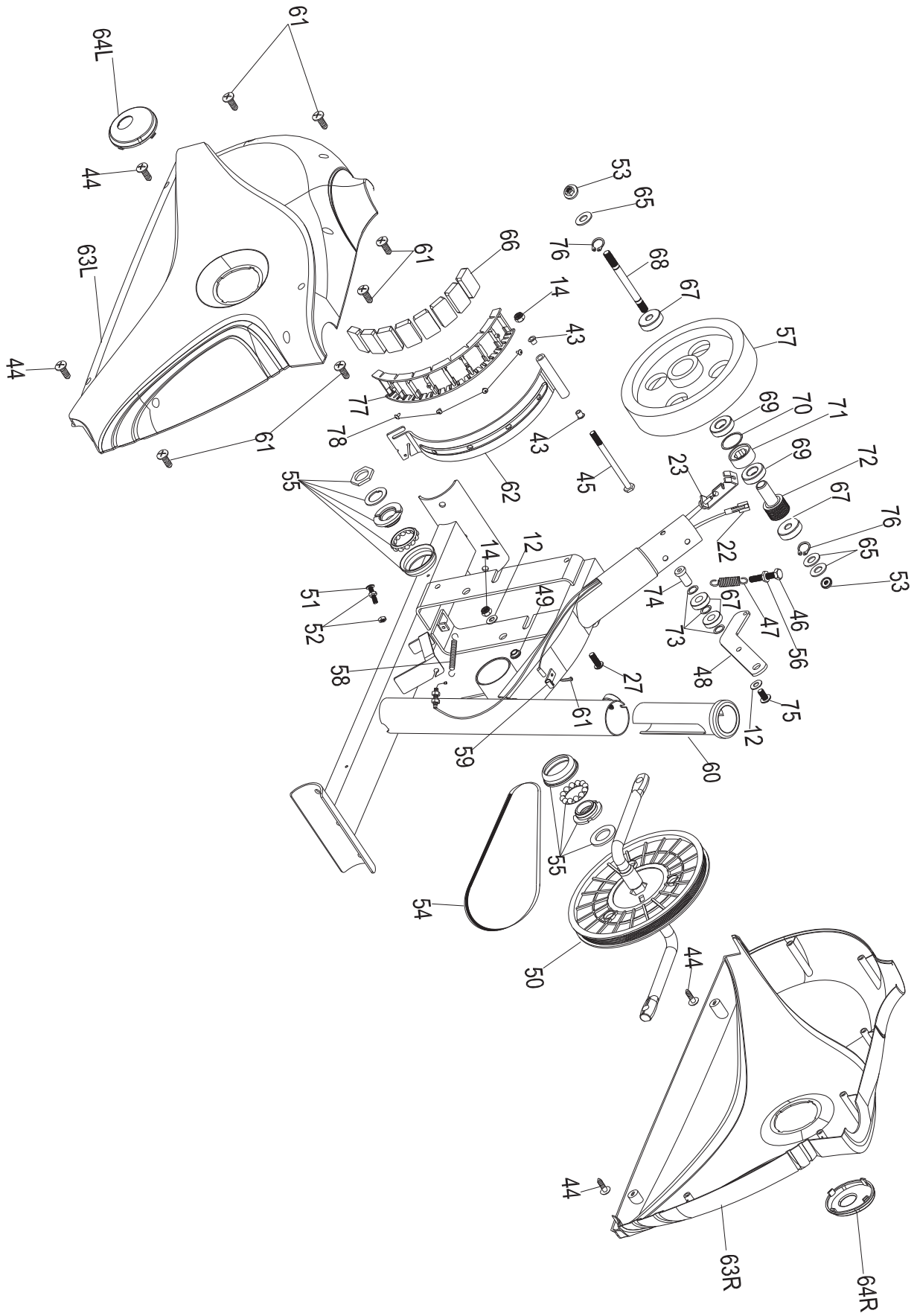
Nr.	Beskrivelse	Ant.
1	Hovedramme	1
2	Fremre stabilisator	1
3	Bakre stabilisator	1
4	Styrestamme	1
5	Håndtak	1
6	Computer	1
7	Setestamme	1
8	Sete	1
9	Venstre pedal	1
10	Høyre pedal	1
11	Justeringsskrue	1
12	Skive $\Phi 17 * \Phi 8$	5
13	Springskive $\Phi 8$	3
14	Nylonmutter M8	5
15	Låsebolt M10*75	4
16	Kurvet skive $\Phi 25$	4
17	Kuppelmutter M10	4
18	Umbrakobolt M8*16	4
19	Kurvet skive $\Phi 8 * \Phi 22$	4
20	Motstandsskrue	1
21	Midtre computerledning	1
22	Nedre computerledning	1
23	Nedre motstandsledning	1
24	Nedre pulsledning	2
25	Krank	1
26	T-skrue	1
27	Umbrakobolt M8*20	2
28	Endekapsel, fremre stabilisator	2
29	Endekapsel, bakre stabilisator	2
30	Klemme	1
31	Håndpulssensor	2
32	Computerskrue M5*10	2
33	Skumgrep	2
34	Endekapsel, håndtak	2
35	Skrue, self tapping, ST 4*20	2
36	Skive $\Phi 4.2 * \Phi 12$	2
37	Setebrakett	1
38	Låsebolt M8*40	1
39	Kvadratisk skive	1

Nr.	Beskrivelse	Ant.
40	Hylse	1
41	Justeringskrue	1
42	Grommet	1
43	Liten plastikkforing	2
44	Skrue, self tap	4
45	Umbrakobolt M8*105	1
46	Umbrakobolt M8*45	1
47	Fjær	1
48	Brakett	1
49	Foring	1
50	Umbrakobolt M8*20	1
51	Umbrakobolt M6*25	1
52	Umbrakomutter M6	2
53	Mutter	2
54	Belte	1
55	BB-deler	1 sett
56	Umbrakomutter M8	1
57	Svinghjul	1
58	Fjær til magnet	1
59	Reed-bryter holder	1
60	Foring	1
61	Skrue, self tapping ST 5*15	7
62	Magnetsett	1
63	Venstre og høyre kjededeksel	1/1
64	Venstre og høyre krankdeksel	1/1
65	Skive $\Phi 22 * \Phi 10.5$	3
66	Magnet	8
67	Lager 6001	4
68	Aksel, svinghjul	1
69	Lager, 6003	2
70	Ring	1
71	Clutch	1
72	Reimskive	1
73	Skive $\Phi 16.5 * \Phi 12$	3
74	Aksel	1
75	Umbrakobolt M8*16	1
76	C Ring	2
77	Plastikkholder for magneter	1
78	Skrue for magnetholder ST3*10	4

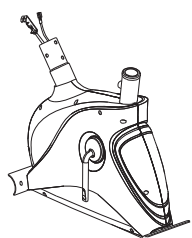
OVERSIKTSDIAGRAM A



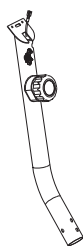
OVERSIKTSDIAGRAM B



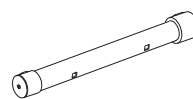
FORHÅNDSMONTERTE DELER



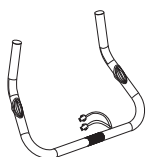
Nr 1



Nr 4



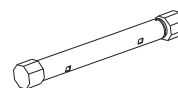
Nr 2



Nr 5



Nr 7



Nr 3



Nr 9



Nr 10



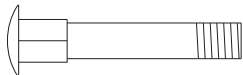
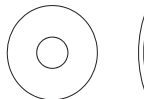
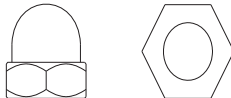
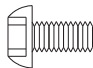
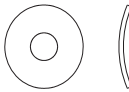
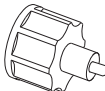
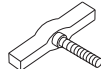
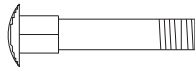
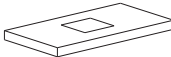

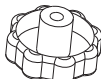
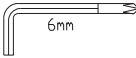
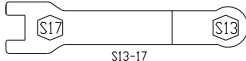
Nr 6



Nr 8

Nr.	Beskrivelse	Ant.
1	Hovedramme	1
5	Håndtak med håndpulssensor	1
4	Styrestamme	1
2 / 28	Fremre stabilisator med transporthjul	1
9 / 10	Pedal (Venstre og høyre)	2
6	Computer	1
7	Setestamme	1
8	Sete	1
3 / 29	Bakre stabilisator med planjusterende endekapsler	1

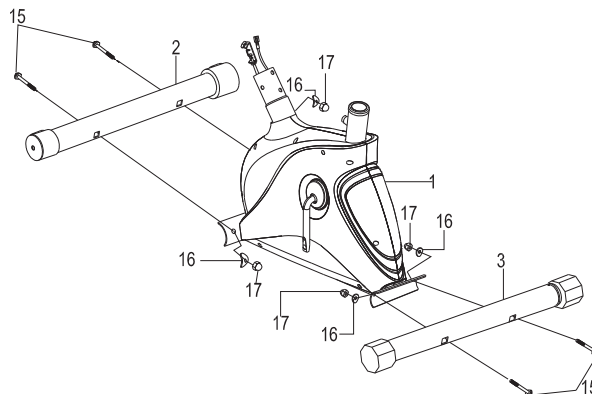
DELELISTE, SMÅDELER

Nr	Beskrivelse	Illustrasjon	Ant
15	Låsebolt M10 x 75		4
16	Kurvet skive $\Phi 25$		4
17	Kuppelmutter M10		4
18	Umbrakoskrue M8 x 16		4
19	Kurvet skive $\Phi 22 \times \Phi 8$		4
11	Liten justeringsskrue		1
26	T-skrue		1
38	Låsebolt M8*40		1
39	Kvadratisk skive		1
40	Hylse		1
41	Justeringsskrue		1
	Umbrakonøkkel L6		1
	Umbrakonøkkel S13,17		1

Ikke kast pakningen før du har forsikret deg om at du har alle deler du trenger til monteringen av treningssykkelen.

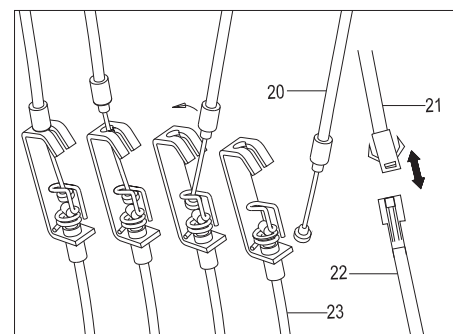
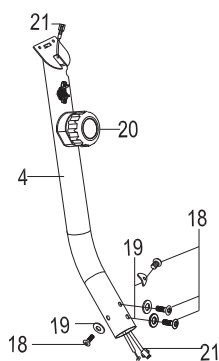
MONTERING

1. Fest fremre stabilisator (2) til hoveddrammen (1). Stram med låsebolt (15), kurvet skive (16) og kuppelmutter (17). Fest så bakre stabilisator (3) til hoveddramme, og stram med låsebolt (15), kurvet skive (16) og kuppelmutter (17).

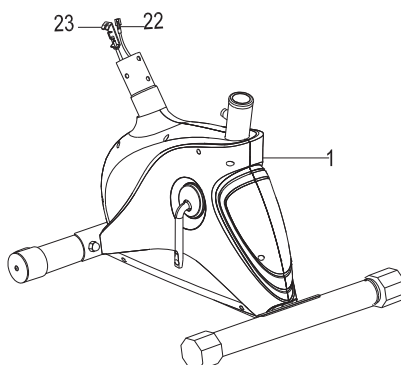


2. Koble den midtre computerledningen (21) til den nedre computerledningen (22).

Løsne motstandsskruen og motstandskabeln (20) på styrestammen og koble den med nedre motstandskabel (23). Se den lille tegningen: Før enden av motstandskabelen inn i mottaket på nedre motstandskabel, og før den nedre kablen gjennom braketten til vertikal posisjon som vist på i illustrasjonen.



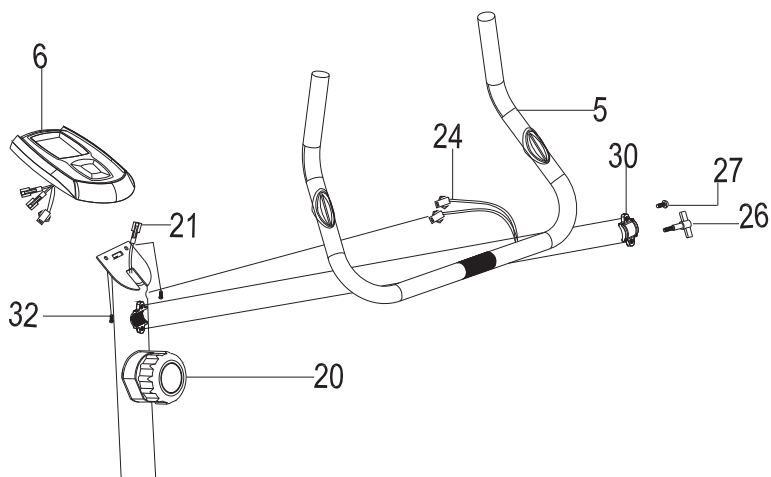
Før styrestammen (4) inn i hoveddrammen (1) og stram med fire kurvede skiver (19) og umbrakoskruer (18).



- 3.** Fest håndtaket (5) til styrestammen (4), stram med klemme (30), umbrakobolt (27) og T-skrue (26).

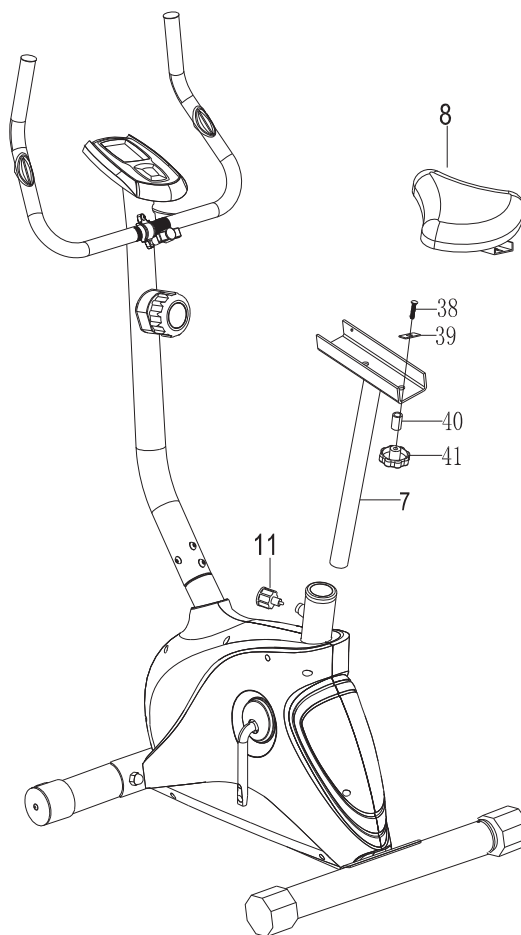
Før nedre pulsledning (24) inn i styrestammen og hent den opp gjennom hullet øverst på styrestammen. Koble den til den øvre pulsledningen i computeren (6).

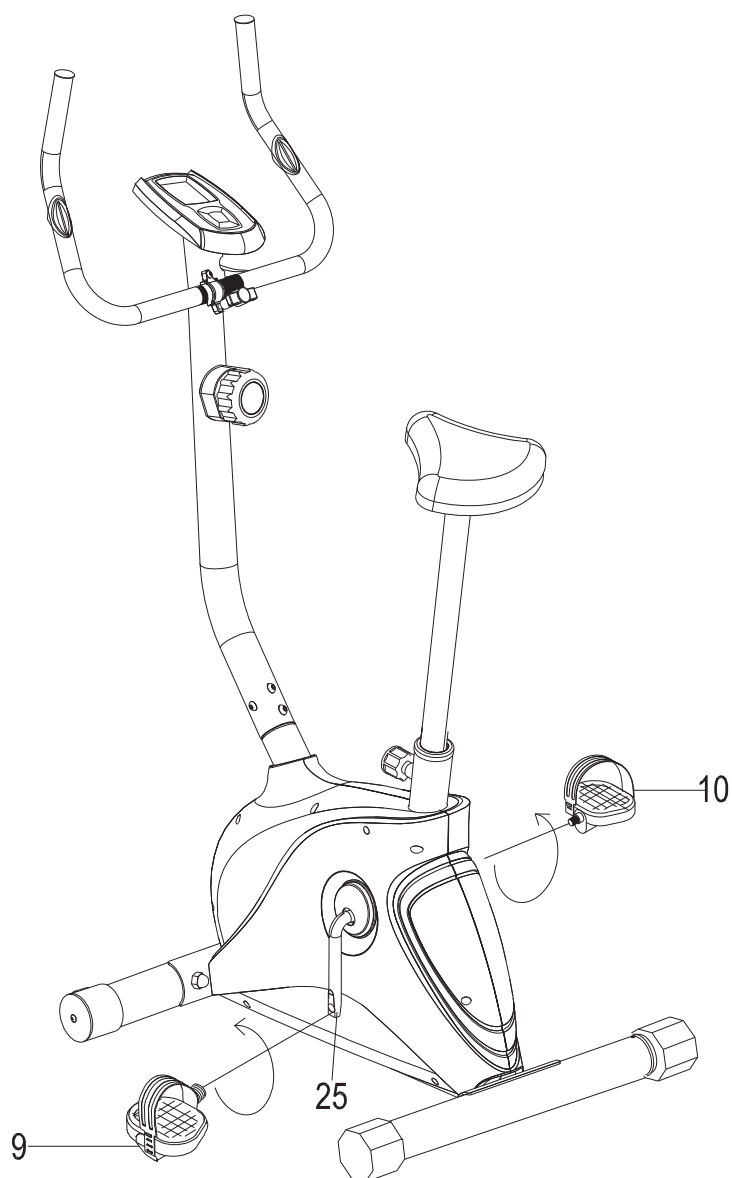
Koble midtre computerledning (21) med øvre computerledning i computeren (6). Fest computeren til braketten på styrestammen, og stram med to skruer (32).



- 4.** Fest setet (8) med setebrakett til setestammen (7), stram med justeringsskrue (41), hylse (40), kvadratisk skive (39), og låsebolt (38).

Stram setestammen (7) med en justeringsskrue (11).





5. Fest venstre pedalstropp til venstre pedal (9), som er merket med en 'L'. Gjør det samme med høyre pedal (10). Fest så venstre og høyre pedal til hver sin krankarm (25). Høyre pedal festes på høyre side utifra hvordan du sitter på sykkelen. Høyre pedal må skrus inn i retning med klokka, mens venstre pedal må skrus inn i retning mot klokka.

Apparatet er nå ferdig montert. Computeren kan kun drives med AA batterier.

COMPUTER

Funksjonsknapper

MODE: Trykk denne knappen for å velge funksjoner

SET: Trykk denne knappen for å stille inn verdier for tid, distanse og kalorier

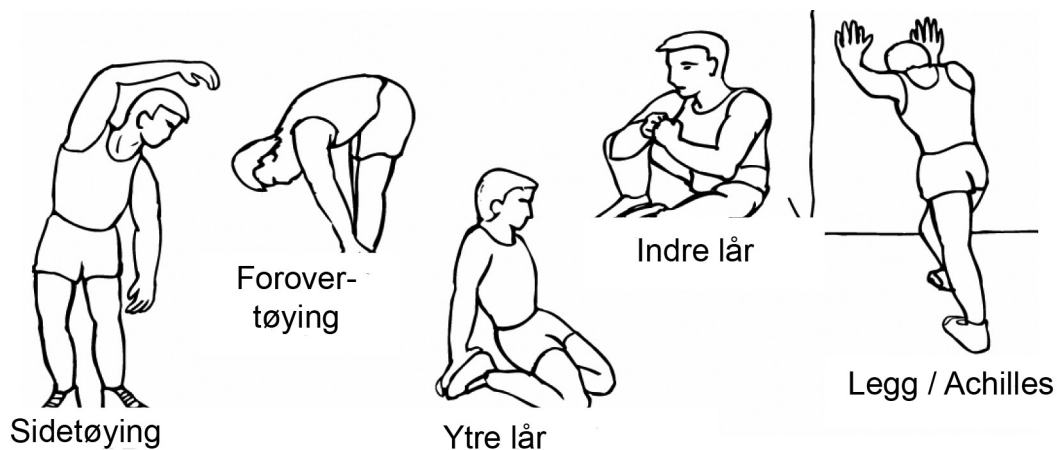
RESET: Hold denne knappen inne for å nullstille tid, distanse og kalorier

Drift og funksjoner

1. SCAN: Trykk MODE gjentatte ganger til SCAN dukker opp på skjermen. Skjermen vil nå rullere gjennom alle fire funksjoner: TIME (tid), SPEED (hastighet), DISTANCE (distanse), CALORIES (kalorier), ODO (odometer) og PULSE (puls). Hver verdi vil vises på skjermen i fire sekunder.
2. TIME:
 1. Viser total tid brukt på treningsøkten.
 2. Trykk MODE gjentatte ganger til TIME dukker opp på skjermen. Trykk SET for å stille inn treningstid. Når treningstiden når 0, vil computeren lydindikere i 15 sekunder.
3. SPEED: Viser inneværende hastighet.
4. DIST:
 1. Viser total distanse du har beveget deg iløpet av treningsøkten.
 2. Trykk MODE gjentatte ganger til DIST dukker opp på skjermen. Trykk SET for å stille inn ønsket distanse. Når nedtellingen når 0, vil computeren lydindikere i 15 sekunder.
5. CALORIES:
 1. Viser et omtrentlig antall kalorier du har forbrent iløpet av treningsøkten.
 2. Trykk MODE gjentatte ganger til CAL dukker opp på skjermen. Trykk SET for å stille inn kaloriemengde du ønsker å forbrenne. Når nedtellingen når 0, vil computeren lydindikere i 15 sekunder.
6. ODO: Viser samlet distanse.
7. PULSE: **Trykk MODE til PULSE dukker opp på skjermen. Plasser begge hendene dine på håndpulskontaktene på håndtaket. Etter 6-7 sekunder vil skjermen vise deg inneværende hjerterytme i slag pr minutt (BPM).**
Merk: Pulsmåleren er ikke et medisinsk verktøy.
8. Dersom computeren ikke mottar noe signal fra verken computerknapper eller pedaler på åtte minutter, vil apparatet automatisk slå seg av.

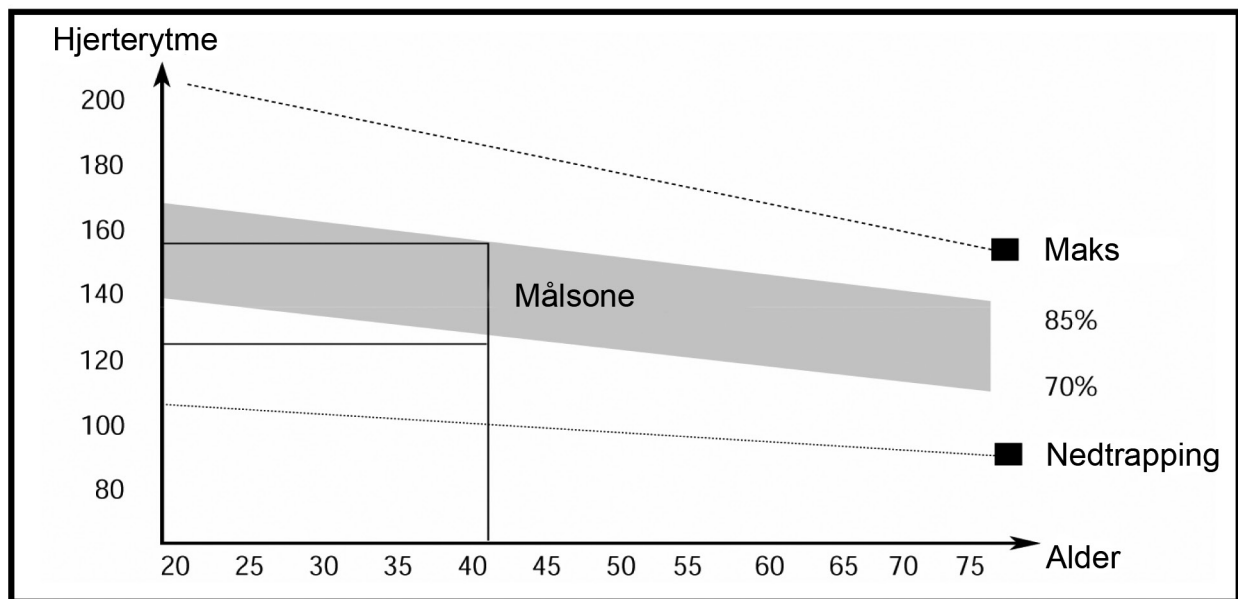
FUNKSJON	SCAN(rulling)	Hvert fjerde sekund
	Tid	0:00 – 99:59
	Hastighet	00.0 – 99.9 km/t
	Distanse	0.00 – 99.9 km
	Kalorier	0 - 9999 Kcal
	Odometer	0 – 9999 km
	Hjerterytme	40 – 206 BPM
Batterier		2 stk AA
Drifttemperatur		0° – +40°
Lagringstemperatur		-10° – +60°

TRENINGSINSTRUKSJONER



1. Oppvarmingsfasen

Denne fasen øker blodsirkulasjonen i kroppen din, som igjen sørger for at musklene dine fungerer optimalt. Oppvarming vil også redusere risikoen for at krampe eller muskelskader oppstår under treningen. Det anbefales at du tøy kroppen din som vist på tegningen over. Hver øvelse bør holdes i ca 30 sekunder. Ikke tving eller rykk musklene dine når du tøyer. Dersom du opplever smerte, bør du avslutte umiddelbart.



2. Treningsfasen

Denne fasen er hvor du bør bruke mest energi. Etter gjentatte regelmessige treningsøkter over tid, vil musklene i bena dine bli mer fleksible. Tren i et intensitetsnivå som passer deg best, men oppretthold et jevnt tempo gjennom hele treningsøkten. Ditt arbeidsnivå bør være høyt nok til å heve hjerterytmen din til målsonen som vist på grafen over.

3. Nedtrappingsfasen

Denne fasen er hvor ditt kardiovaskulære system og dine muskler gradvis utsettes for mindre påkjenninger før du avslutter treningen. Det er en gjentakelse av oppvarmingsfasen: Reduser tempoet og fortsett i ca 5 minutter. Husk å tøye godt ut på samme måte som du gjorde innledningsvis.

Når du kommer i bedre form, vil du være i stand til å trene lengre og hardere. Det anbefales å trene minst tre ganger i uka, og så vidt det lar seg gjøre bør disse øktene fordeles jevnt over uka.

Muskeltoning

Dersom du ønsker å bruke Nordic 110 cycle til å tone musklene dine, må du sette motstanden ganske høyt. Dette vil legge mer press på benmuskulaturen din, og du vil kanskje ikke være i stand til å trene så lenge som du ønsker. Dersom du samtidig ønsker å bedre kondisjonen din, bør du variere treningsprogrammet dit. Du bør trene som normalt under oppvarmingen og nedtrappingen, men mot slutten av treningsfasen bør du øke motstanden slik at bena dine arbeider hardere. Du vil i såfall være nødt til å redusere hastigheten for å holde hjerterytmen din i målsonen.

Vekttap

Den viktigste faktoren her er arbeidsmengden din. Jo hardere og lengre du trener, jo flere kalorier vil du forbrenne. Dette er den samme treningen du vil utføre for å forbedre kondisjonen din.

VIKTIG VEDRØRENDE SERVICE

Om det skulle oppstå andre problemer av noe slag, ber vi dere kontakte NF servicesenter. Her sitter det konsulenter med spesiell kompetanse til å hjelpe deg med spørsmål rundt produktet, montering eller feil og mangler. Du kan også kikke på hjemmesiden www.service/nordicfitness.no. Her vil det ligge mye informasjon rundt produktene.

VI ØNSKER AT DU SKAL KONTAKTE OSS FØR DU EVENTUELT GÅR TILBAKE TIL BUTIKKEN MED PRODUKTET:

Kundeservice: 23 27 27 27

Når du kontakter oss bør du ha denne brukerveiledningen, samt den originale brukerveiledningen ("USER'S MANUAL").

BESTILLING AV RESERVEDELER:

Kontakt eller skriv til

Kundeservice: 32 27 27 27

Mail: service@nordicfitness.no

Når du bestiller reservedeler er det viktig at du tar med følgende informasjon:

- Modellnummeret på tredemøllen.
- Navnet på produktet.
- Serienummeret på produktet.
- Key nummeret på reservedelene (finnes i "USER'S MANUAL").
- Beskrivelse av delen du trenger, se på Exploded Drawing i "USER'S MANUAL".