



PRO¹



www.dkn-technology.com

Wichtige Sicherheits Hinweise

WICHTIGE HINWEISE:BEACHTEN SIE DIE FOLGENDEN VORSICHTSMAßNAHMEN VOR DER MONTAGE UND BEDIENUNG DER MASCHINE.

- ▶ Dieser Trainer ist für ein Körpergewicht von bis zu 150 kg ausgelegt.
- ▶ Folgen Sie den Schritten der Aufbauanleitung aufs genaueste.
- ▶ Verwenden Sie ausschliesslich die mitgelieferten Originalteile.
- ▶ Vor dem Zusammenbau überprüfen Sie anhand der beigefügten Liste die Vollständigkeit der Lieferung.
- ▶ Für die Montage verwenden Sie bitte ausschliesslich das geeignete Werkzeug.
- ▶ Stellen Sie den Trainer auf ebenem und trockenem Untergrund auf.
- ▶ Diese Maschine kann nur für den Innenbereich verwendet werden. Dies ist eine Klasse H (Home Use) gerät, nur für Gebrauch geeignet in privaten Haushalten, wo Zugriff auf die Ausrüstung vom Eigentümer (die Person, die die rechtliche Verantwortung hat) geregelt wird.
- ▶ Vor Sie dem Training beginnen, entfernen Sie alle Objekte in einem 2-Meter-Radius von der Maschine.
- ▶ Der freie Bereich um die Maschine darf nicht weniger als 0.6 Meter in die Richtung aus der das Gerät zugegriffen wird, einschließlic offener Raum für den Notfall.
- ▶ Das Gerät nicht in feuchten Bereichen verwenden da es zu Korrosionsschäden führen kann.
- ▶ Überprüfen Sie vor dem ersten Training und danach in einem Rhythmus von 1-2 Monaten, ob alle Verbindungsteile fest sitzen und in einwandfreiem Zustand sind.
- ▶ Tragen Sie immer angemessene Trainingskleidung und Schuhe, wenn Sie das Gerät benutzen.
- ▶ Ersetzen Sie schadhafte Teile sofort und/oder benutzen Sie den Trainer erst wieder nach der Reparatur.
- ▶ Für die Reparatur verwenden Sie bitte nur Originalersatzteile und fragen Sie Ihren Händler um Rat.
- ▶ Verwenden Sie keine aggressiven Reinigungsmittel.
- ▶ Erst nach der korrekten Montage und deren Überprüfung dürfen Sie mit dem Training beginnen.
- ▶ Bei allen verstellbaren Teilen stellen Sie bitte sicher, dass die Maximalstellung nicht überschritten wird.
- ▶ Dieser Trainer ist für Erwachsene ausgelegt.
- ▶ Diese Maschine darf nur von einer Person zu einem Zeitpunkt verwendet werden.
- ▶ Behinderte Personen sollte diese Maschine nicht ohne eine qualifizierte Person oder behandelnde Arzt verwenden.
- ▶ Stellen Sie sicher, dass Kinder den Trainer nur unter der Aufsicht Erwachsenen benutzen.
- ▶ Stellen Sie sicher, dass sich alle Anwesenden einer möglichen Gefahr durch bewegliche Teile während des Trainings bewusst sind.
- ▶ Folgen Sie bitte den Ratschlägen für ein korrektes Training wie in der Trainingsanleitung angegeben.

WARNUNG! Bitte konsultieren Sie Ihren Arzt bevor Sie mit dem Ueben auf diesem Gerät anfangen, um jegliches Risiko zu vermeiden. Dies ist besonders wichtig für Menschen im Alter von 35 oder solche mit bereits bestehenden gesundheitlichen Probleme.

WARNUNG! Diese Maschine ist nicht für therapeutische oder medizinische Zwecke geeignet.

WARNUNG! Wenn Sie Schwindel, Übelkeit, Schmerzen in der Brust oder andere anormale Symptome beenden Sie Ihr Training SOFORT UND KONSULTIEREN SIE EIN ARZT OHNE VERZÖGERUNG.

WARNUNG! unsachgemäßer Benutzung dieser Maschine unter dem Einfluss von Drogen oder Alkohol ist nicht im Einklang mit den Anweisungen und kann zu schweren Verletzungen oder zum Tod führen.

WARNUNG! Falsche / übermäßiges Training kann Gesundheitsschäden verursachen.

- ▶ Das Handbuch ist ausschliesslich für den Kundengebrauch.
- ▶ Der Lieferant übernimmt keine Garantie für Übersetzungsfehler oder technische Änderungen.
- ▶ DKN-Technology ÜBERNIMMT KEINE VERANTWORTUNG FÜR PERSONENSCHÄDEN ODER SACHSCHÄDEN DURCH ODER ANHALTENDER DURCH DIE NUTZUNG DIESES PRODUKT.

Safety Guidelines

IMPORTANT SAFETY NOTICE:

NOTE THE FOLLOWING PRECAUTIONS BEFORE ASSEMBLING OR OPERATING THIS MACHINE.

- ▶ This exerciser has been tested up to a max. body weight of 150 kg/330 lbs.
- ▶ Follow carefully the different steps of the assembly instructions.
- ▶ Use only original parts as delivered.
- ▶ Before starting the assembly, be sure to check if delivery is complete by using the included parts-list.
- ▶ For assembly use only suitable tools and ask for assistance with assembly if necessary.
- ▶ Place the exerciser on an even, non-slippery surface. Because of possible corrosion, the usage of any exerciser in moist areas is not recommended.
- ▶ This machine is for indoor home use only. This is a class H (Home Use) exerciser and suitable for use in private places where access to the equipment is regulated by the owner (the person who has the legal responsibility).
- ▶ Before beginning training, remove all objects within a 2-meter radius of the machine.
- ▶ The free area around the machine shall not be less than 0.6 metres in the direction from which the equipment is accessed. The free area must also include the area for emergency dismount.
- ▶ Check before the first training and every 2 months that all connecting elements are tight fit and in the correct condition.
- ▶ Always wear appropriate workout clothing and shoes when exercising.
- ▶ Replace defective components immediately and/or keep the equipment out of use until repair.
- ▶ For repairs, use only original spare parts.
- ▶ In case of repair please ask your dealer for advice.
- ▶ Avoid the use of aggressive detergents when cleaning.
- ▶ Ensure that training starts only after correct assembly and inspection.
- ▶ For all adjustable parts be aware of the maximum positions to which they can be adjusted/tightened to.
- ▶ This exerciser is designed for adults. Ensure that children use the exerciser only under the supervision of an adult.
- ▶ This machine may only be used by one person at a time.
- ▶ Disabled persons should not use this machine without a qualified person or physician in attendance.
- ▶ Ensure that those present are aware of possible hazards, e. g. movable parts during training.
- ▶ Warning: incorrect/excessive training can cause health injuries.
- ▶ Please follow the advice for correct training as detailed in training instructions.
- ▶ Read all instructions before using the rowing machine.

WARNING! Consult your physician before starting with any exercise program. He can advise on the kind of training and which impact is suitable.

WARNING! This machine is not suitable for therapeutic or medical purpose.

WARNING! Over exercising may result in serious injury or death. If you experience dizziness, nausea, chest pain, or any other abnormal symptoms STOP EXERCISING IMMEDIATELY AND CONSULT A PHYSICIAN WITHOUT DELAY.

WARNING! Inappropriate use of this machine such as while under the influence of drugs or alcohol, not in line with instructions or excessive usage, may result serious injury or death.

WARNING! Incorrect/excessive training may cause health injuries.

- ▶ The owner's manual is only for customers' reference.
- ▶ The supplier cannot guarantee for mistakes occurring due to translation or change in technical specification of the product.
- ▶ DKN-Technology ASSUMES NO RESPONSIBILITY FOR PERSONAL INJURY OR PROPERTY DAMAGE SUSTAINED BY OR THROUGH THE USE OF THIS PRODUCT.

AVISO DE SEGURIDAD IMPORTANTE :

LEA LAS SIGUIENTES PRECAUCIONES ANTES DE ARMAR Y USAR LA MÁQUINA.

- ▶ Este aparato se ha fabricado para soportar un peso de 150 kg.
- ▶ Siga los pasos de las instrucciones de montaje atentamente.
- ▶ Utilice solamente partes originales.
- ▶ Antes el montaje, controle si la entrega de las piezas está completa, utilizando la lista de partes incluida.
- ▶ Para el montaje solamente emplee los materiales provistos y solicite ayuda cuando sea necesario.
- ▶ Controle antes el primer entrenamiento y cada 2 meses que todos los elementos están en buena condición.
- ▶ Esta máquina es para uso en interiores, en casa solamente
- ▶ Este es un máquina de clase H y es adecuado para uso en casas particulares donde el acceso a los equipos está regulada por el propietario (la persona que tiene la responsabilidad legal).
- ▶ Antes de comenzar el entrenamiento, retire todos los objetos dentro de un radio de 2 metros de la máquina.
- ▶ El área libre alrededor del aparato no deberá ser inferior a 0.6 metros en la dirección desde la que se accede al equipo. La zona de libre también debe incluir el área de desmonte de emergencia.
- ▶ Reemplace los componentes defectos inmediatamente y no utilice el aparato hasta la reparación
- ▶ Para reparaciones, solamente utilice componentes originales.
- ▶ En caso de reparación, por favor solicite ayuda a vuestro distribuidor.
- ▶ Para el aseo, no utilice detergentes agresivos.
- ▶ Asegurese de comenzar el entrenamiento solo después de un correcto montaje e inspección.
- ▶ Asegurese que las partes ajustables estén en su máxima posición de ajuste.
- ▶ El aparato ha sido ensayado para adultos. Asegurese de que los niños utilicen este aparato solo bajo la supervisión de un adulto.
- ▶ Asegurese que los presentes estén conscientes de posibles peligros, p.e partes móviles durante el entrenamiento.
- ▶ Por favor siga los consejos para un entrenamiento correcto de acuerdo a lo detallado en las instrucciones de entrenamiento.

ADVERTENCIA ! Consulte vuestro médico antes de empezar con el programa de entrenamiento. El lo puede asesorar en el tipo de entrenamiento y cual es el impacto adecuado.

ADVERTENCIA ! Esta máquina no es adecuada para el propósito terapéutico o médico.

ADVERTENCIA ! El exceso de ejercicio puede provocar lesiones graves o la muerte. Si usted siente mareos, náuseas, dolor de pecho o cualquier otro síntoma anormal DEBE DETENER INMEDIATAMENTE LA Y CONSULTE AL MEDICO SIN DEMORA.

ADVERTENCIA ! El uso inadecuado de la máquina, como bajo la influencia de drogas o alcohol, puede provocar lesiones graves o la muerte.

ADVERTENCIA ! Un entrenamiento incorrecto / excesiva puede causar daños a la salud.

- ▶ El manual es solo para información del cliente.
- ▶ El productor no se hace responsable faltas de traducción o de eventuales cambios en las especificaciones técnicas.
- ▶ DKN-Technology ASUME NINGUNA RESPONSABILIDAD POR LESIONES O DAÑOS SUFRIDOS POR PERSONALES O MEDIANTE EL USO DESTE PRODUCTO.

AVIS DE SÉCURITÉ IMPORTANT:

LIRE LES PRÉCAUTIONS SUIVANTES AVANT DE MONTER OU UTILISER LA MACHINE.

- ▶ Posez l'appareil sur un support plat et non glissant. L'utilisation prolongée de l'appareil dans des pièces humides est interdite afin d'éviter une possible corrosion.
- ▶ Avant la première utilisation et à intervalles réguliers (tous les 1 ou 2 mois), veuillez vérifier que l'état de l'appareil est bon et que l'assemblage des pièces est solide.
- ▶ Pour l'entretien et les réparations, n'utilisez que des pièces de rechange d'origine.
- ▶ Si des doutes ou des questions persistent, adressez-vous à votre revendeur spécialisé.
- ▶ Limites de l'appareil: 150 kg.
- ▶ Ceci est une machine classe H (Utilisation à domicile) adaptée pour un usage dans des endroits privées où l'accès à l'équipement est réglementé par le propriétaire (la personne qui a la responsabilité légale).
- ▶ Avant de commencer, enlever tous les objets dans un rayon de 2 mètres de la machine.
- ▶ La zone de libre autour de la machine ne doit pas être inférieure à 0,6 mètre dans la direction à partir de laquelle l'équipement est accessible. La zone de libre doit également inclure la zone de démontage d'urgence.
- ▶ N'utilisez aucun produit de nettoyage agressif et évitez de laisser pénétrer des liquides dans l'appareil.
- ▶ Assurez-vous que la mise en service n'ait lieu qu'après un montage conforme et une vérification de l'appareil.
- ▶ Tenez compte, pour les parties réglables, des positions maximales.
- ▶ L'appareil est conçu pour un entraînement d'adultes.
- ▶ Assurez-vous que les enfants ne puissent l'utiliser sans la surveillance d'adultes.
- ▶ Les personnes handicapées ne devraient pas utiliser cette machine sans une personne qualifiée ou un médecin traitant.
- ▶ Avertissez les personnes présentes des éventuels dangers, liés par exemple aux pièces détachables, lors des entraînements.
- ▶ Reportez-vous à la notice d'entraînement pour des conseils quant au contenu des entraînements.

ATTENTION ! Dans le cas où vous n'auriez pas pratiqué de sport depuis longtemps, veuillez consulter votre médecin avant de commencer un programme d'entraînement.

ATTENTION ! Cette machine ne convient pas pour un usage thérapeutique ou médical.

ATTENTION ! Si vous ressentez des étourdissements, des nausées, des douleurs thoraciques, ou tout autre symptôme anormal ARRÊTEZ IMMÉDIATEMENT ET CONSULTEZ UN MÉDECIN SANS DÉLAI.

ATTENTION ! L'utilisation inappropriée de cette machine, comme sous l'influence de drogues ou d'alcool, ou l'utilisation excessive peut entraîner des blessures graves ou la mort.

ATTENTION ! Des exercices incorrectes / excessives peuvent causer des dommages à la santé.

- ▶ Le manuel d'utilisation ne sert que d'information au consommateur.
- ▶ Le fournisseur ne peut être tenu responsable d'éventuelles erreurs de traduction ou d'éventuelles modifications techniques du produit.
- ▶ DKN-Technology DÉCLINE TOUTE RESPONSABILITÉ POUR LES DOMMAGES CORPORELS OU DES BIENS, ET/OU DES DOMMAGES SUBIS PAR OU PAR L'UTILISATION DE CE PRODUIT.

AVVISO IMPORTANTE DI SICUREZZA:

OSSERVARE LE SEGUENTI AVVERTENZE PRIMA DEL MONTAGGIO E IL FUNZIONAMENTO DELLA MACCHINA.

- ▶ Il presente apparecchio è stato concepito può sostenere un peso corporeo massimo di 150 kg.
- ▶ Seguite attentamente le istruzioni di ciascuna fase del montaggio.
- ▶ Utilizzate esclusivamente le parti originali fornite in dotazione.
- ▶ Prima del montaggio, controllate la lista degli accessori e assicuratevi che ci siano tutti.
- ▶ Per il montaggio, utilizzate solamente gli strumenti appropriati e fatevi aiutare da qualcuno in caso di necessità.
- ▶ Il apparecchio deve essere posizionato su una superficie piana e non scivolosa. Si sconsiglia l'utilizzo di qualsiasi apparecchio simile in posti umidi, che potrebbero causare problemi di corrosione.
- ▶ Questa è una macchina di classe H (Home User ed è adatto solo per uso in case private dove l'accesso alle apparecchiature è regolata dal proprietario (la persona che ha la responsabilità legale).
- ▶ Prima di iniziare l'addestramento, rimuovere tutti gli oggetti all'interno di un raggio di 2 metri della macchina.
- ▶ La zona libera attorno alla macchina non deve essere inferiore a 0,6 metri nella direzione da cui si accede l'apparecchiatura. La zona di libero deve comprendere anche l'area per smontaggio di emergenza.
- ▶ Controllate, prima di utilizzare l'apparecchio per la prima volta e ad intervalli regolari (ogni 1 o 2 mesi), che tutte le giunture siano ben strette ed in buone condizioni.
- ▶ Sostituite immediatamente ogni pezzo difettoso e/o non utilizzate l'apparecchio prima che questo venga riparato.
- ▶ In caso di riparazione utilizzate solo pezzi di ricambio originali e preghiamo di rivolgervi al rivenditore.
- ▶ Quando pulite l'apparecchio, evitate l'uso di detersivi aggressivi e non fate penetrare liquidi al suo interno.
- ▶ Assicuratevi di iniziare l'allenamento solo dopo aver correttamente montato l'apparecchio ed aver controllato che tutto è come da istruzioni.
- ▶ Per il posizionamento delle parti regolabili, non andate oltre i limiti massimi consentiti.
- ▶ Il presente apparecchio è stato concepito per gli adulti. Vi preghiamo di far sì che i bambini possano utilizzarlo solo in vostra presenza.
- ▶ Accertatevi che chi partecipa ai vostri allenamenti sia consapevole del fatto che alcune parti potrebbero staccarsi durante l'allenamento, provocando dei danni.
- ▶ Per allenarvi nel modo corretto, potrete far riferimento alle istruzioni da noi fornite.

AVVERTIMENTO! Rivolgersi al proprio medico prima di intraprendere qualsiasi programma di esercizi.

Egli sarà in grado di fornire consigli sul tipo di allenamento e gli effetti più idonei.

AVVERTIMENTO! Questa macchina non è adatta a scopo terapeutico o medico.

AVVERTIMENTO! Per evitare rischi alla salute e se non si è fisicamente attivi da un lungo periodo di tempo, si raccomanda di consultare il medico di fiducia prima di iniziare l'allenamento.

AVVERTIMENTO! In caso di capogiri, nausea, dolore al petto, o altri sintomi anormali SMETTERE DI ESERCITARE IMMEDIATAMENTE E CONSULTARE UN MEDICO SENZA INDUGIO.

AVVERTIMENTO ! L'uso improprio di questa macchina, come sotto l'effetto di droghe o alcol o l'uso eccessivo, può provocare lesioni gravi o morte.

- ▶ Il manuale d'uso viene fornito unicamente quale materiale di consultazione per il cliente.
- ▶ Il fornitore non è in grado di prestare alcuna garanzia per quanto concerne l'assenza di errori di traduzione o causati da variazioni delle specifiche tecniche del prodotto.
- ▶ DKN-Technology NON SI ASSUME ALCUNA RESPONSABILITÀ PER DANNI A PERSONE O, E / O DANNI SOSTENUTI CON O PER L'USO DI QUESTO PRODOTTO.

BELANGRIJKE VEILIGHEIDSWAARSCHUWING: LEES VOLGENDE VOORZORGSMAATREGELEN VÓÓR MONTAGE EN GEBRUIK VAN DIT APPARAAT.

- ▶ Gebruik enkel de originele onderdelen.
- ▶ Verifieer aan de hand van de onderdelenlijst of er geen onderdelen ontbreken of beschadigd zijn vooraleer de montage aan te vatten. Gebruik het juiste gereedschap bij de montage.
- ▶ Plaats het apparaat op een vlakke droge ondergrond en zeker niet in een vochtige omgeving.
- ▶ Dit apparaat kan enkel binnenshuis gebruikt worden. Het is een klasse H (thuisgebruik toestel) en enkel geschikt voor gebruik in particuliere plaatsen waar de toegang tot het toestel wordt geregeld door de eigenaar (of de persoon die de wettelijke verantwoordelijkheid draagt).
- ▶ Verwijder alle objecten binnen een straal van 2 meter van de machine vooraleer u begint te oefenen.
- ▶ De vrije ruimte rondom de machine mag niet minder dan 0,6 meter bedragen in de richting van waaruit men het toestel gebruikt. De vrije ruimte moet ook ruimte bieden voor een eventuele noodstop.
- ▶ Controleer alle moeren en bouten vooraleer U begint te oefenen. We raden U eveneens aan op regelmatige basis dit te blijven controleren.
- ▶ Gebruik enkel originele onderdelen voor het onderhoud en bij eventuele herstellingen.
- ▶ Reinig Uw apparaat met een weinig vochtige doek. Vermijd het gebruik van detergents.
- ▶ Vergewis U ervan dat de montage compleet afgewerkt is conform deze handleiding vooraleer U begint te oefenen.
- ▶ Een aantal onderdelen zijn voorzien van regelbare posities naargelang de gebruiker: respecteer de opgegeven maxima.
- ▶ Dit toestel is ontworpen voor een probleemloos gebruik gedurende een lange periode, kijk alle bouten en moeren zorgvuldig na en geef de bewegende onderdelen regelmatig een smeerbeurt.
- ▶ Houd het toestel buiten het bereik van kinderen
- ▶ Draag geen losse kleding, deze kan verstrikt raken tussen de bewegende onderdelen
- ▶ Oefen nooit 45 minuten voor u gaat eten en/of 1 uur na het eten.
- ▶ Gebruikerslimiet: 150 kg.

WAARSCHUWING ! Raadpleeg uw arts voordat u begint met een trainingsprogramma. Hij/zij kan adviseren over de aard en intensiteit van de training.

WAARSCHUWING ! Dit apparaat is niet geschikt voor therapeutische noch voor medische doeleinden.

WAARSCHUWING ! Te veel oefenen kan leiden tot ernstig letsel of zelfs de dood.

WAARSCHUWING ! In geval van duizeligheid, misselijkheid, pijn op de borst of andere abnormale symptomen: ONMIDDELIJK STOPPEN MET TRAINEN EN ZONDER VERTRAGING EEN ARTS RAADPLEGEN.

WAARSCHUWING ! Ongepast gebruik van dit toestel onder invloed van drugs of alcohol, kan leiden tot ernstig letsel of de dood.

WAARSCHUWING ! Om eventuele risico's te vermijden is het aan te raden uw huisarts te raadplegen alvorens u start met oefenen, zeker wanneer u gedurende een langere periode geen fysieke inspanningen heeft geleverd. Dit is vooral belangrijk voor personen ouder dan 35 of personen met gekende gezondheidsproblemen.

- ▶ Deze handleiding kan enkel gebruikt worden als leidraad.
- ▶ De leverancier kan niet verantwoordelijk gehouden worden voor eventuele fouten bij de vertaling noch voor eventuele veranderingen in de technische specificaties.
- ▶ DKN-Technology IS NIET VERANTWOORDELIJK VOOR PERSOONLIJK LETSEL OF MATERIËLE SCHADE DOOR OF GERELATEERD AAN HET GEBRUIK VAN DIT TOESTEL.

VIKTIGT SÄKERHETSMEDDELANDE:

OBS! FÖLJANDE FÖRSIKTIGHETSÅTGÄRDER FÖR ATT MONTERA ELLER ANVÄNDA DENNA MASKIN.

- ▶ Denna tränare har testats upp till max. kroppsvikt på 150 kg.
- ▶ Följ noga de olika stegen i monteringsanvisningarna.
- ▶ Använd endast originaldelar som levereras.
- ▶ Innan du börjar monteringen, se till att leveransen är klar med hjälp av den medföljande listan.
- ▶ För montering, använd endast lämpliga verktyg och be om hjälp med montering vid behov.
- ▶ Placera övningen på en jämn, halkfri yta. På grund av eventuell korrosion rekommenderas inte användning av träningsanläggningar i fuktiga områden.
- ▶ Den här maskinen är endast för inomhusbruk. Detta är en klass H (Hem) och lämpar sig för hushållsbruk i privata hem där tillgången till utrustningen regleras av ägaren (personen som har det juridiska ansvaret).
- ▶ Innan du börjar träna, ta bort alla föremål inom en 2-meters radie från maskinen.
- ▶ Det fria området runt maskinen får inte vara mindre än 0,6 meter i den riktning som utrustningen nås från. Det fria området måste också inkludera området för nödmontering.
- ▶ Kontrollera före den första träningen och varannan månad att alla anslutningselement är tätt passade och i rätt skick.
- ▶ Bär alltid lämpliga träningskläder och skor när du tränar.
- ▶ Byt omedelbart ut defekta komponenter och / eller förvara utrustningen ur användning tills den repareras.
- ▶ Använd endast originaldelar för reparationer.
- ▶ Vid reparation, fråga din återförsäljare om råd.
- ▶ Undvik användning av aggressiva tvättmedel vid rengöring.
- ▶ Se till att träningen endast startar efter korrekt montering och inspektion.
- ▶ För alla justerbara delar ska du vara medveten om de maximala lägena som de kan justeras till.
- ▶ Denna tränare är designad för vuxna. Se till att barn endast använder träningspass under övervakning av en vuxen.
- ▶ Den här maskinen får endast användas av en person åt gången.
- ▶ Funktionshindrade personer bör inte använda denna maskin utan en kvalificerad person eller läkare närvarande.
- ▶ Se till att de närvarande är medvetna om möjliga faror, t.ex. g. rörliga delar under träningen.
- ▶ Varning: felaktig / överdriven träning kan orsaka hälsoskador.
- ▶ Följ råden för korrekt träning enligt instruktionerna i träningen.
- ▶ Läs alla instruktioner innan du använder maskinen.

WARNING! Rådgör med din läkare innan du börjar med något träningsprogram. Han kan ge råd om vilken typ av träning och vilken inverkan som är lämplig.

WARNING! Den här maskinen är inte lämplig för terapeutiskt eller medicinskt syfte.

WARNING! Överträning kan leda till allvarliga skador eller dödsfall. Om du upplever yrsel, illamående, bröstsmärta eller andra onormala symtom. STOPPA ÖVNING Omedelbart och konsultera en läkare utan försening.

WARNING! Otillräcklig användning av denna maskin, till exempel under påverkan av droger eller alkohol, inte i enlighet med instruktioner eller överdriven användning, kan leda till allvarlig personskada eller dödsfall.

WARNING! Felaktig / överdriven träning kan orsaka hälsoskador.

- ▶ Ägarmanualen är endast avsedd för kundreferenser.
- ▶ DKN-Technology antar INGEN ANSVAR FÖR PERSONLIGT SKADA ELLER FASTIGHETSKADA SOM SKA Hållas av eller genom användning av denna produkt.

Instruções de Segurança

AVISO DE SEGURANÇA IMPORTANTE:

NOTA AS SEGUINTE PRECAUÇÕES ANTES DA MONTAGEM E OPERAÇÃO DA MÁQUINA.

- ▶ Este aparelho foi fabricado e testado para um peso de 150 kg.
- ▶ Siga atentamente as etapas das instruções de montagem.
- ▶ Utilize apenas peças originais.
- ▶ Antes da montagem, controle se tem o conjunto completo, utilizando a lista incluída.
- ▶ Para a montagem, utilize apenas materiais adequados e peça ajuda quando necessário
- ▶ Coloque o aparelho numa superfície regular e anti-derrapante. A sua utilização em áreas húmidas não é aconselhável, dada a possibilidade de corrosão.
- ▶ Esta máquina é apenas para uso interno, em casa. Esta é uma máquina de classe H (Home Use) e é adequado para uso doméstico em casas particulares, onde o acesso ao equipamento é regulado pelo proprietário (a pessoa que tem a responsabilidade legal).
- ▶ Antes de iniciar o treinamento, retire todos os objetos dentro de um raio de dois metros da máquina.
- ▶ A área livre ao redor da máquina não deve ser inferior a 0,6 metros na direção do equipamento de que é acessado. A área livre deve incluir a área útil para desmontar emergência.
- ▶ Certifique-se, antes do primeiro treino e cada 1-2 meses, que todos os elementos se encontram bem fixos e ligados e estão em boas condições.
- ▶ Substitua os elementos defeituosos imediatamente e não utilize o aparelho até este ser reparado.
- ▶ Para reparações, utilize somente peças e componentes originais e questione o seu distribuidor.
- ▶ Não utilize detergentes agressivos.
- ▶ Assegure-se de que só inicia o treino após a correcta montagem e verificação da mesma.
- ▶ Assegure-se da posição máxima das partes ajustáveis.
- ▶ Aparelho foi testado para adultos. Assegure-se de que as crianças o utilizam sob vigilância de um adulto.
- ▶ Assegure-se que os presentes têm consciência dos possíveis problemas, p.e., partes móveis durante o treino.
- ▶ Por favor siga o conselho para um treino correcto.

AVISO ! Consulte o seu médico antes de começar o programa de treino. Poderá aconselhá-lo acerca do tipo de treino e intensidade do mesmo.

AVISO ! Esta máquina não é adequado para fins terapêuticos ou médica.

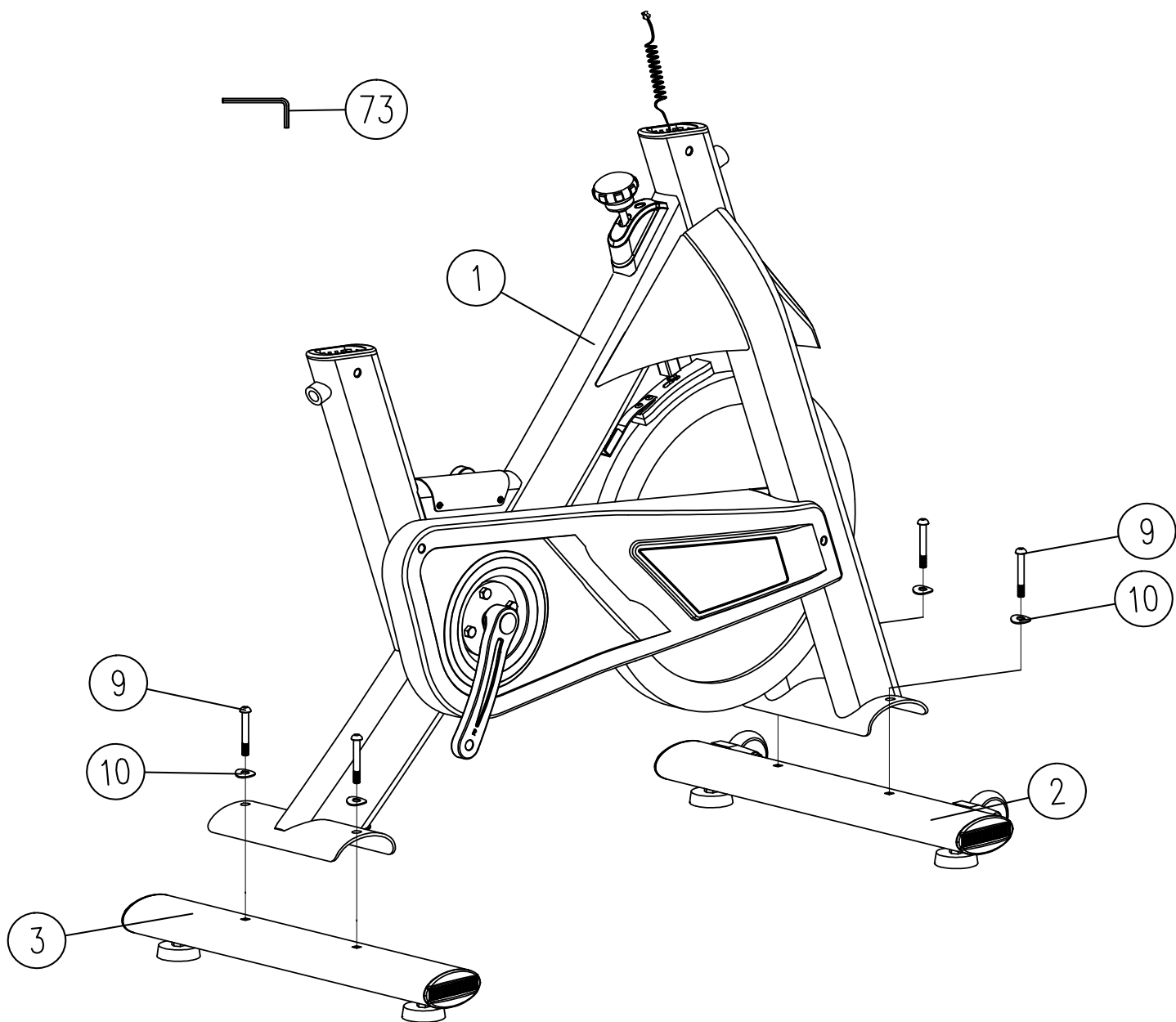
AVISO ! Sobre o exercício resultado de maio em ferimentos graves ou morte. Se sentir tonturas, náuseas, dor no peito ou quaisquer outros sintomas anormais IMEDIATAMENTE PARAR DE SE EXERCITAR E CONSULTE UM MEDICO SEM DEMORA.

AVISO ! Uso inadequado da máquina zoals sob a influência ou drogas ou álcool ou o uso excessivo, de maio resultantes ferimentos graves ou morte.

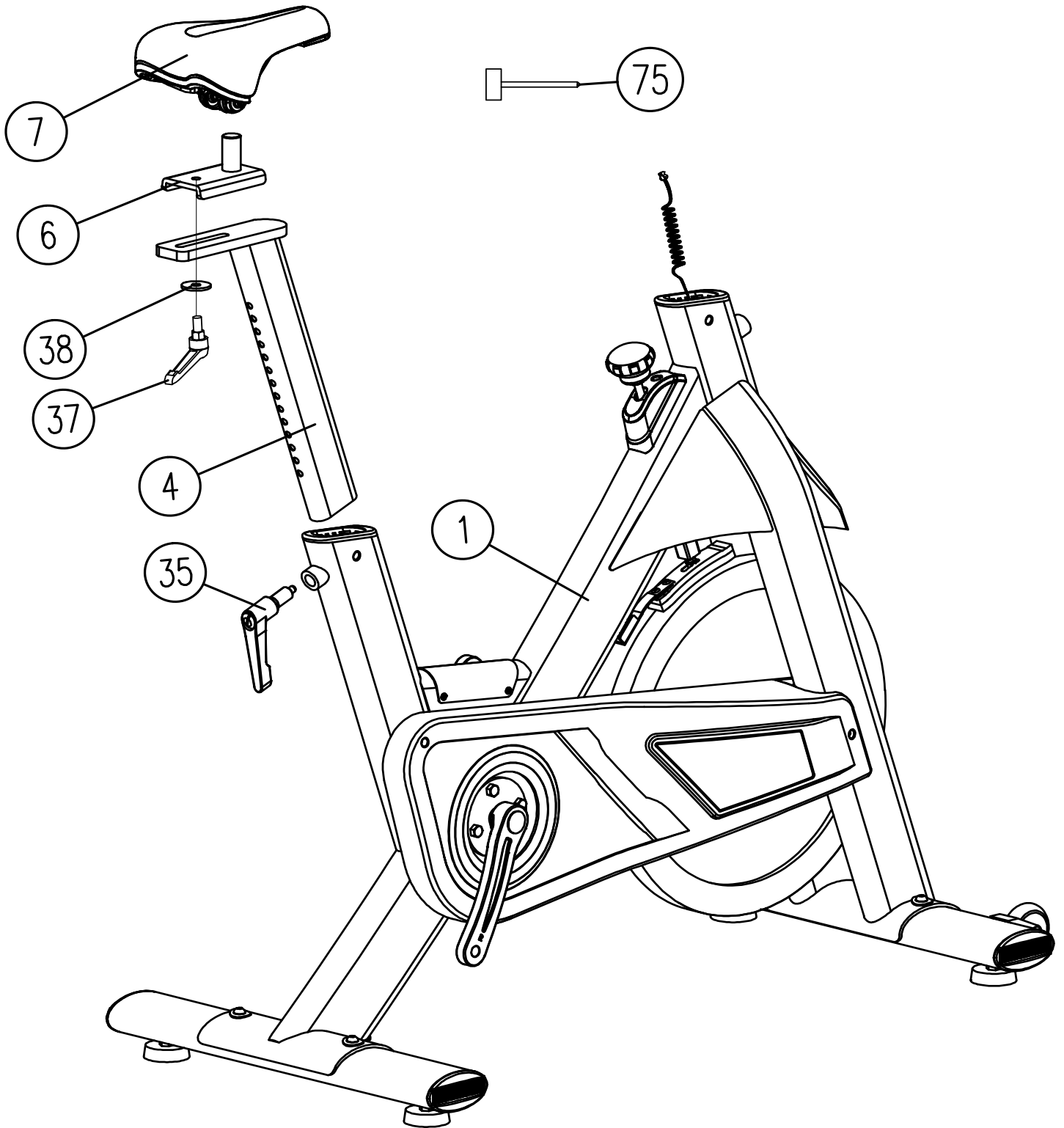
AVISO ! O treinamento incorreto / excessivo pode causar danos à saúde.

- ▶ Manual deve ser utilizado somente para obtenção de informação geral.
- ▶ Não se poderá responsabilizar o fornecedor por eventuais erros ocorridos devidos a alterações nas especificações técnicas.
- ▶ DKN-Technology NÃO É RESPONSÁVEL POR LESÃO OU BENS PESSOAIS DANOS OU ATRAVES DA UTILIZAÇÃO DESTA UNIDADE.

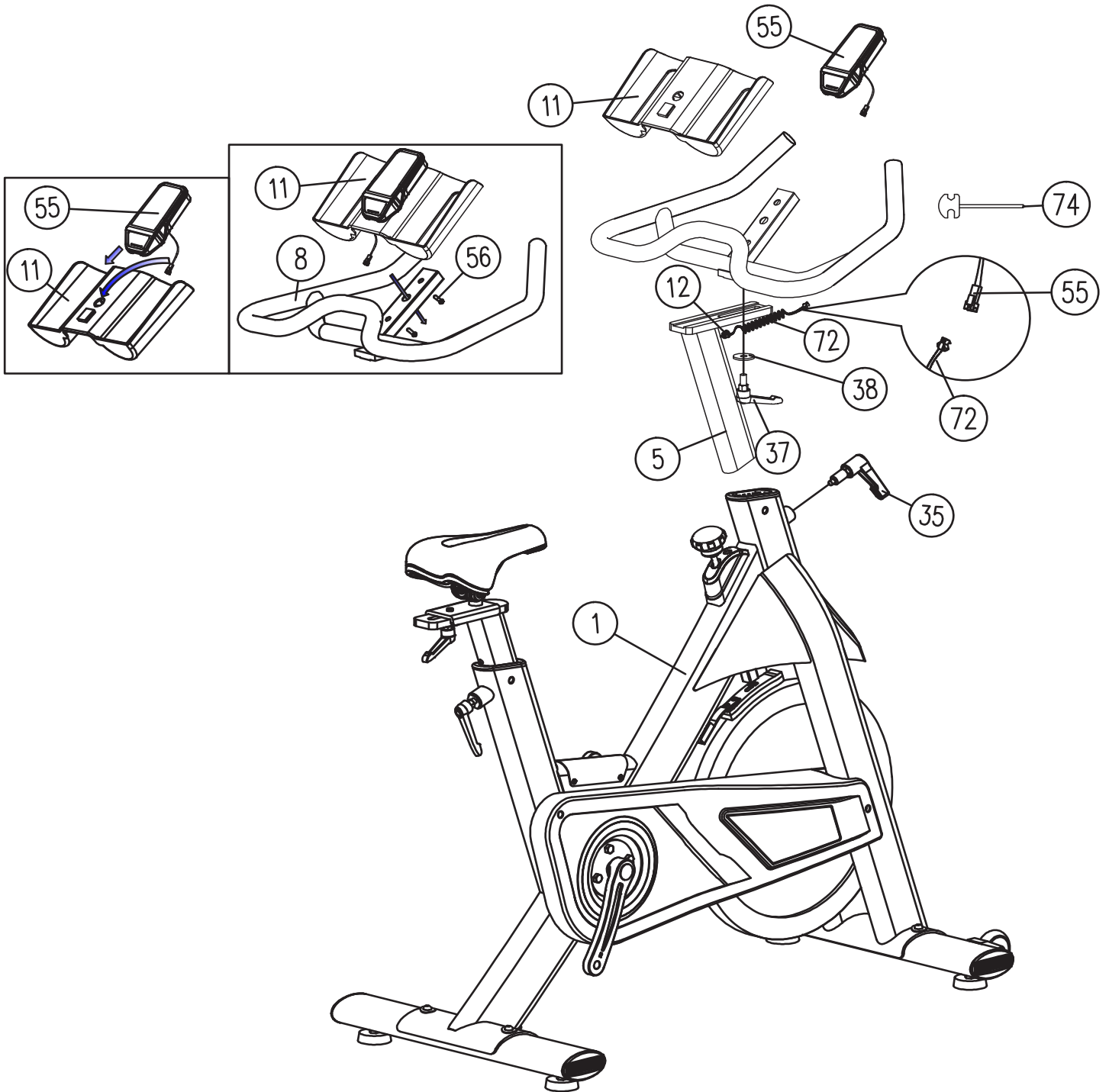
Assembly



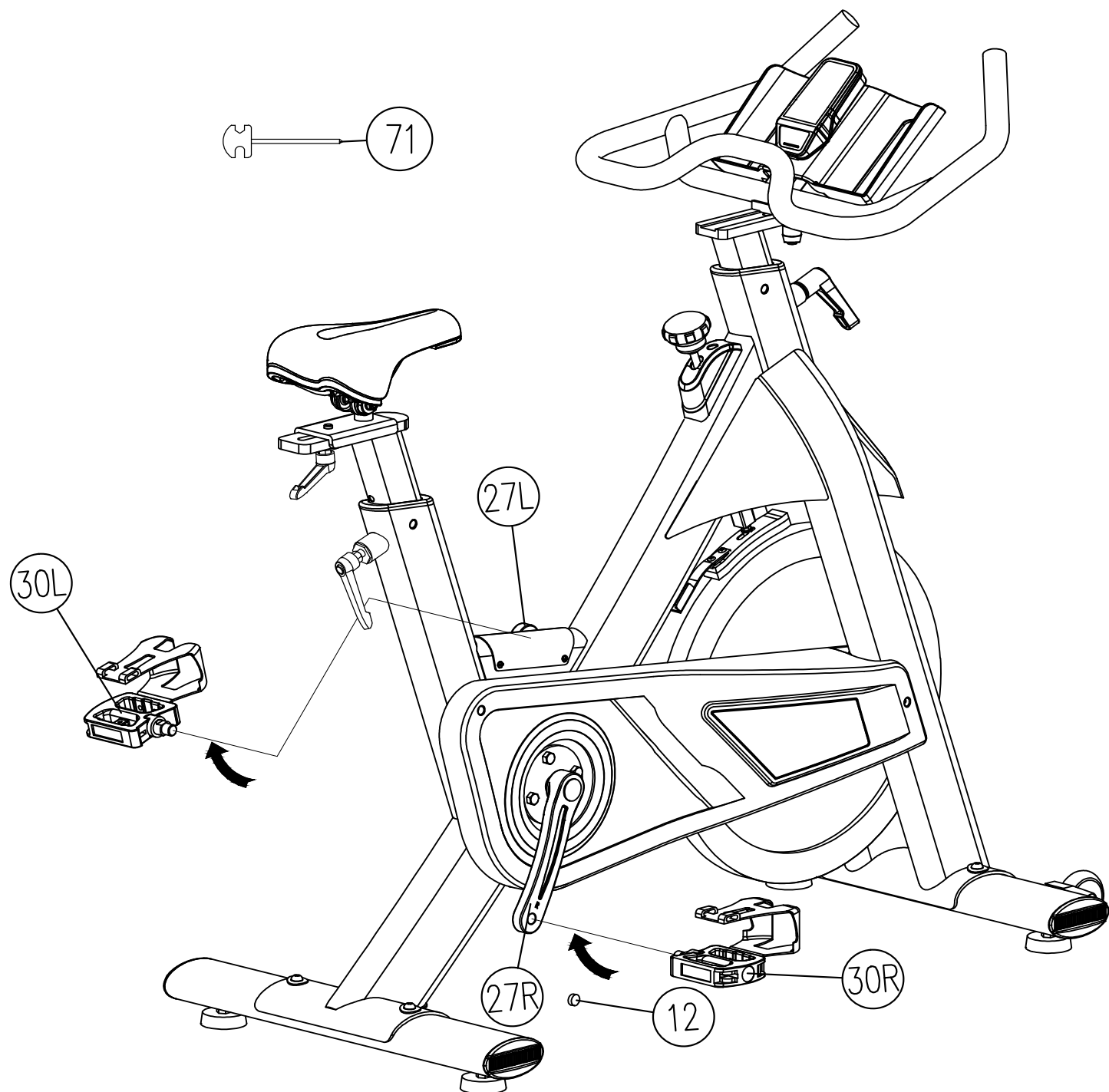
Assembly



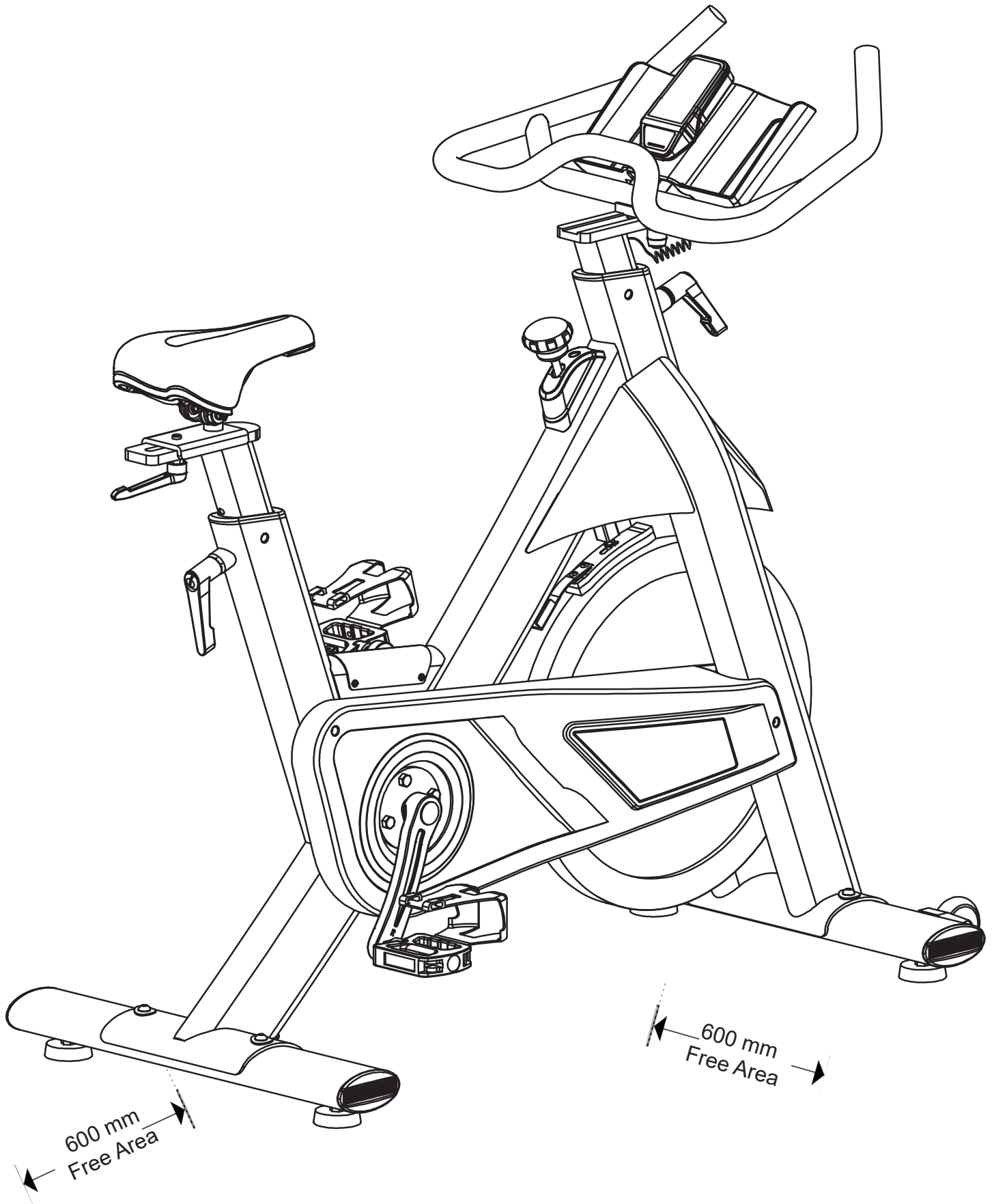
Assembly



Assembly



Live Area Dimensions





Anweisungen – Guidelines – Instrucciones – Instrucciones – Conseils – Tips

Das Bike ist wartungsfrei ausgestattet. Wir empfehlen eine regelmäßige Inspektion ob alle Verbindungsteile fest sitzen und in einwandfreiem Zustand sind alle drei Monate.

This Bike is pre-lubricated. We recommend a periodic inspection that all connecting elements are tight fit and in the correct condition every three months.

Esta Bike viene pre-lubricada. Recomendamos una inspeccion periodica que todos los elementos están en buena condición cada tres meses.

Ce vélo est pré-lubrifié. Toutefois, l'entretien est indispensable. C'est pourquoi il est nécessaire d'effectuer un contrôle tous les trois mois que l'état de l'appareil est bon et que l'assemblage des pièces est solide.

Questo Bike è re-lubrificati. Raccomandiamo un controllo periodico che tutte le giunture siano ben strette ed in buone condizioni.

Deze Hometrainer is onderhoudsvrij. We raden een periodieke inspectie aan (drie maandelijks) en na te kijken of alle moeren en bouten stevig vast zijn.

Denna motionscykel är utrustad med ett försmordt, lågt underhållssystem. Vi rekommenderar en regelbunden inspektion att alla kopplingselement är tätt passade och i rätt skick var tredje månad.

Gebrauchsanweisung

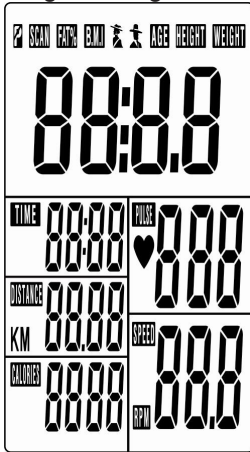


BITTE BEACHTEN VOR GEBRAUCH DES GERÄTES.

EINSCHALTEN

Legen Sie 2 Batterien des Type AAA in das Batteriefach auf der Rückseite des Computers.

Achten Sie auf die richtige Polung.



FUNKTIONSTASTEN

- MODE** Wechseln/Bestätigen zwischen den einzelnen Funktionen.
- UP/DOWN** Setzen der Funktionswerte von Zeit, Entfernung oder geschätzte Kalorienverbrennung.
- RESET** Halten Sie diese Taste 4 Sekunden lang gedrückt, um die Konsole neu zu starten
- ANFANGEN**
- MANUAL** Beginnen Sie mit dem Treten. Eine stabile Anzeige wird innerhalb von ca. 20 Sekunden angezeigt.
- Die kumulativen Werte für Geschwindigkeit, Entfernung, Zeit, Kalorienverbrauch und Herzfrequenz werden im unteren Teil der Anzeige angezeigt. Das Hauptbildschirm scannt die unterschiedliche Werte jeder 6 Sekunden.
- PROGRAM** Drücken Sie MODE um ZEIT, ENTFERNUNG oder KALORIEN auszuwählen.
- Verwenden Sie UP/DOWN um einen Zielwert zu programmieren, und bestätigen Sie mit MODE.
- Treten Sie in die Pedale. Eine stabile Anzeige wird innerhalb von ca. 20 Sekunden angezeigt.
- Sobald der Zielwert erreicht ist, ertönt 6 Sekunden lang ein Signal.
- Danach beginnt der Wert wieder hochzuzählen.

BEDIENUNGSANLEITUNG

- SCAN** Automatischer Wechsel zwischen den einzelnen Funktionen nach ca. 6 sec.
- TIME** Trainingszeit
- SPEED** Geschwindigkeit in km/h.
- DISTANCE** Entfernung (0.0 bis 99.9 km) Anzeige der zurückgelegten Entfernung in 100 Meter-Schritten.
- CAL** Ungefäherer Energieverbrauch.
- Kalorienwert in diesem Programm verwendet stellt eine ungefähre Kalorienverbrennung dar und bleibt streng genommen eine zufällige Angabe
- PULSE** Zeigt Ihre tatsächliche Herzfrequenz an. Für das HR-Training die Verwendung der optional Bluetooth-Brustgurt (20409) ist obligatorisch.

Ihre aktuelle Herzfrequenz wird innerhalb
er Minute an



DIE HERZFREQUENZANZEIGE DES COMPUTERS IST EINE UNGENAUERE WIDERGABE UND DABEI WIRD KEINE IN EINER HERZRELEVANTEN THERAPIE VERWENDET WERDEN.

WENN SIE SCHWINDEL, ÜBELKEIT, SCHMERZEN IN DER BRUST ODER ANDERE ANORMALE SYMPTOME BEENDEN SIE IHR TRAINING SOFORT UND KONSULTIEREN SIE EIN ARZT OHNE VERZÖGERUNG.

DAS HANDBUCH IST NUR FÜR DEN KUNDENGEBRAUCH BESTIMMT. DER LIEFERANT ÜBERNIMMT KEINE GARANTIE FÜR ÜBERSETZUNGSFEHLER UND TECHNISCHE ÄNDERUNGEN.

BITTE KONSULTIEREN SIE IHREN ARZT BEVOR SIE MIT DEM ÜBEN AUF DIESEM GERÄT ANFANGEN, UM JEGLICHES RISIKO ZU VERMEIDEN, BESONDERS WENN SIE SICH WÄHREND LÄNGERER ZEIT NICHT IRGEND EINER PHYSISCHEN BELASTUNG AUSGESETZT HABEN. DIES IST BESONDERS WICHTIG FÜR MENSCHEN IM ALTER VON 35 ODER SOLCHE MIT BEREITS BESTEHENDEN GESUNDHEITLICHEN PROBLEME.

Operating Instructions

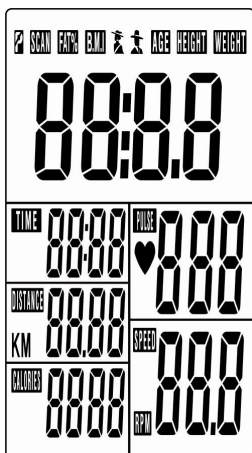


READ CAREFULLY BEFORE USING.

SWITCH ON

Insert 2 batteries AAA 1.5 V (Batteries are not included).

After inserting the battery and/or after pressing any button the display will blink for one second. If the display fails, replace the battery.



FUNCTION BUTTONS

- MODE** Select function by pressing MODE. Confirm data by pressing MODE
- UP/DOWN** To program values for Time, Distance or estimated Calorie burn.
- RESET** Hold this button for 4 seconds to reboot the console.

LET'S GET STARTED

- MANUAL** Start pedaling. A stable read-out will show within approximately 20 seconds.
- Cumulative values for speed, distance, time, calorie burn and heart rate will show in the lower part of the display.
- The main screen will scan through all values.
- PROGRAM** Press MODE to select TIME, DISTANCE or CALORIES.
- Use UP/DOWN to program a target value, confirm by pressing MODE.
- Start pedaling. A stable read-out will show within approximately 20 seconds.
- Once the target value is reached, a signal will sound for 6 seconds. After that the display starts counting up again.

FUNCTION DESCRIPTION

- SCAN** Displaying different functions with 6 seconds interval.
- TIME** Exercise time.
- SPEED** Displays speed in km/h.
- DISTANCE** Displays exercise distance.
- CAL** Approximate energy burn.
- Calorie value used in this program represents an approximate calorie burn and strictly remains a random indication
- PULSE** Shows your actual Heart Rate figure. For hr training the use of the optional Bluetooth chest-belt transmitter (20409) is compulsory.



Your current heart rate will be displayed within 30 seconds up to one minute.

HEART RATE DISPLAYED IS A RANDOM INDICATION AND MAY BE INACCURATE, AND CANNOT BE USED AS GUIDANCE IN ANY CARDIO-VASCULAR RELATED MEDICAL OR PARAMEDICAL PROGRAM.

IF YOU EXPERIENCE DIZZINESS, NAUSEA, CHEST PAIN, OR ANY OTHER ABNORMAL SYMPTOMS STOP EXERCISING IMMEDIATELY AND CONSULT A PHYSICIAN WITHOUT DELAY.

THE OWNER'S MANUAL IS FOR CUSTOMERS' REFERENCE ONLY. THE SUPPLIER CANNOT GUARANTEE FOR MISTAKES OCCURRING DUE TO TRANSLATION OR CHANGES IN TECHNICAL SPECIFICATIONS OF THE PRODUCT.

WARNING: BEFORE BEGINNING USING THIS MACHINE OR DOING ANY EXERCISE PROGRAM, CONSULT YOUR DOCTOR. THIS IS ESPECIALLY IMPORTANT FOR PEOPLE OVER THE AGE OF 35 OR THOSE WITH PRE-EXISTING HEALTH PROBLEMS.

THE SUPPLIER ASSUMES NO RESPONSIBILITY FOR PERSONAL INJURY OR PROPERTY, AND/OR DAMAGE SUSTAINED BY OR THROUGH THE USE OF THIS PRODUCT.



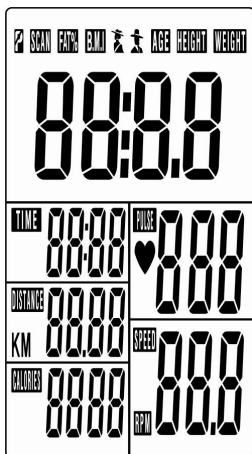
POR FAVOR LEA ATENTAMENTE ANTES DE UTILIZAR EL APARATO.

ENCENDER

Ponga 2 baterías AA 1.5 V.

Después de haber instalado las baterías y /o después de haber empujado en cualquier botón, la pantalla brillará.

Cuando la pantalla no funciona, tiene que instalar las baterías de nuevo



BOTONES Y DESCRIPCION

- MODE** Seleccione la función presionando MODE. Confirme los datos presionando MODE
- UP/DOWN** Para programar valores para Tiempo, Distancia o quemadura calórica estimada.
- RESET** Mantenga presionado este botón durante 4 segundos para reiniciar la consola.

EMPECEMOS

MANUAL Comience a pedalear. Una lectura estable se mostrará en aproximadamente 20 segundos.

Los valores acumulativos de velocidad, distancia, tiempo, quema de calorías y frecuencia cardíaca se mostrarán en la parte inferior de la pantalla. La pantalla principal escaneará todos los valores.

PROGRAM Presione MODE para seleccionar HORA, DISTANCIA o CALORÍAS.

Use ARRIBA/ABAJO para programar un valor objetivo, confirme presionando MODE.

Comienza a pedalear. Una lectura estable se mostrará en aproximadamente 20 segundos. Una vez que se alcanza el valor objetivo, sonará una señal durante 6 segundos.

Después de eso, el valor comienza a contar nuevamente.

FUNCIÓN DESCRIPTIVA

- SCAN** Visualización de diferentes funciones con intervalo de 6 segundos.
- TIME** Muestra el tiempo.
- SPEED** Muestra la velocidad en km/h.
- DISTANCE** Muestra la distancia.
- CALORIES** Muestra el consumo de calorías. Este valor sólo una indicación al azar y no se puede utilizar como pauta estándar.
- PULSE** Muestra tu figura de frecuencia cardíaca real. Para el entrenamiento de hora, el uso del transmisor de cinturón de pecho Bluetooth opcional (20409) es obligatorio.



Su frecuencia cardíaca actual se mostrará en 30 segundos hasta un minuto.

LA LECTURA DE FRECUENCIA CARDÍACA A LA QUE NOS REFERIMOS EN ESTE MANUAL ES APROXIMADA. NO PUEDE UTILIZARSE COMO GUÍA EN CUALQUIER PROGRAMA CARDIO-VASCULAR RELACIONADO CON ENFERMOS, EN ESTE CASO DEBE DIRIGIRSE A SU MÉDICO.

SI USTED SIENTE MAREOS, NÁUSEAS, DOLOR DE PECHO O CUALQUIER OTRO SÍNTOMA ANORMAL DEBE DETENER INMEDIATAMENTE EL EJERCICIO. Y CONSULTE AL MÉDICO SIN DEMORA.

EL MANUAL DE INSTRUCCIONES ES SÓLO PARA REFERENCIA DE LOS CLIENTES. EL PROVEEDOR NO PUEDE GARANTIZAR POR LOS ERRORES PRODUCIDO COMO CONSECUENCIA DE LA TRADUCCIÓN O CAMBIOS EN LAS ESPECIFICACIONES TÉCNICAS DEL PRODUCTO.

SI USTED NO HA ESTADO FÍSICAMENTE ACTIVO DURANTE UN LARGO PERIODO DE TIEMPO Y / O PARA EVITAR RIESGOS PARA LA SALUD, DEBE CONSULTAR A SU MÉDICO DE CABECERA ANTES DE COMENZAR CUALQUIER EJERCICIO.

EL PROVEEDOR NO ASUME NINGUNA RESPONSABILIDAD POR LESIONES O DAÑOS MATERIALES, Y / O DAÑOS SUFRIDOS POR O A TRAVÉS DEL USO DE ESTE PRODUCTO.

Instructions d'utilisation



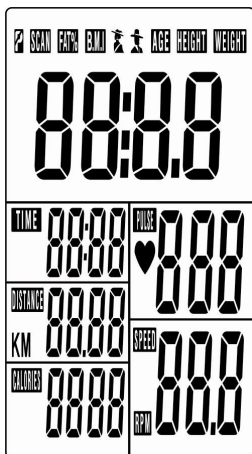
LIRE ATTENTIVEMENT AVANT D'UTILISER L'APPAREIL.

Mise en marche

Inserez deux batteries Mignon 1.5 V (Pas fournies).

Après insertion de ces piles appuyez sur n'importe quel bouton et l'affichage clignotera pendant quelques secondes.

Si l'écran ne fonctionne pas remplacez la batterie ou consultez votre détaillant si cette situation se renouvelle.



TOUCHES ET DESCRIPTIONS

- MODE** Pour sélectionner et confirmer la saisie des données.
- UP/DOWN** Permet d'entrer les données de manière croissante/décroissante.
- RESET** Maintenez ce bouton enfoncé pendant 4 secondes pour redémarrer la console.

COMMENÇONS

- MANUAL** Commencez à pédaler. Une lecture stable s'affiche dans les 20 secondes environ.
- Les valeurs cumulatives de la vitesse, de la distance, du temps, des calories brûlées et de la fréquence cardiaque s'affichent dans la partie inférieure de l'écran.

Les fonctions distance, vitesse, temps d'exercice, et pouls apparaîtront successivement sur l'écran principal. Valeurs.

- PROGRAM** Appuyez sur MODE pour sélectionner TIME, DISTANCE ou CALORIES.

Utilisez UP/DOWN pour programmer une valeur cible, confirmez en appuyant sur MODE.

Commencez à pédaler. Une lecture stable s'affiche dans les 20 secondes environ. Une fois la valeur cible atteinte, un signal retentit pendant 6 secondes.

DÉSCRIPTONS DES FONCTIONS

SCAN Chaque fonction apparaîtra successivement sur l'écran.

TIME Affiche le temps.

SPEED Affichage de la vitesse en km/h.

DISTANCE Affiche la distance parcourue.

CAL Calories consommées.

Cette valeur est strictement une indication aléatoire et ne peut être utilisée comme référence standard.

PULSE Attention: pour le programme cardio la ceinture blue tooth optionel (20409) est indispensable et nécessaire!



Vos pulsations apparaîtront au bout de trente secondes.

LA FRÉQUENCE CARDIAQUE ENREGISTRÉE EST UNE LECTURE APPROXIMATIVE. ELLE N'EST PAS CONFORME AUX NORMES DANS LE CADRE D'UN PROGRAMME DE RÉÉDUCATION CARDIO VASCULAIRE.

SI VOUS RESSENTEZ DES ÉTOURDISSEMENTS, DES NAUSÉES, DES DOULEURS THORACIQUES, OU TOUT AUTRE SYMPTÔME ANORMAL ARRÊTEZ IMMÉDIATEMENT ET CONSULTEZ UN MÉDECIN SANS DELAI.

LE MANUEL D'UTILISATION NE SERT QUE D'INFORMATION AU CONSOMMATEUR. LE FOURNISSEUR NE PEUT ÊTRE TENU RESPONSABLE D'ÉVENTUELLES ERREURS DE TRADUCTION OU D'ÉVENTUELLES MODIFICATIONS TECHNIQUES DU PRODUIT.

DANS LE CAS OÙ VOUS N'AURIEZ PAS PRATIQUÉ DE SPORT DEPUIS LONGTEMPS, VEUILLEZ CONSULTEZ VOTRE MÉDECIN AVANT DE COMMENCER UN PROGRAMME D'ENTRAÎNEMENT.

LE FOURNISSEUR DÉCLINE TOUTE RESPONSABILITÉ POUR LES DOMMAGES CORPORELS OU DES BIENS, ET/OU DES DOMMAGES SUBIS PAR OU PAR L'UTILISATION DE CE PRODUIT.

Funzioni del computer



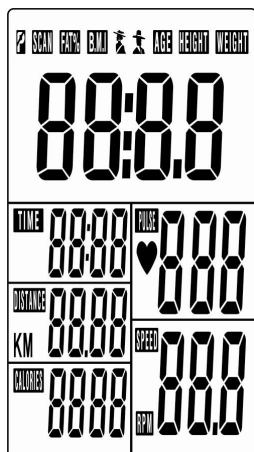
SI PREGA DI LEGGERE ATTENTAMENTE LA SPECIFICA.

AVVIO

Aprire la parte inferiore del computer seguendo le istruzioni del disegno. Inserire una batteria Mignon AA 1.5 V.

Dopo aver inserito la batteria e /o dopo aver spinto uno qualsiasi dei tasti, il display lampeggerà per alcuni secondi.

Nel caso in cui questo non si verifichi, sostituite la batteria.



FUNIZIONI OPERATIVE

MODE Selezionare la funzione premendo MODE. Confermare i dati premendo MODE

UP/DOWN Consente di inserire i dati in modo crescente/decrescente.

RESET Tenere premuto questo pulsante per 4 secondi per riavviare la console.

INIZIAMO

MANUAL Inizia a pedalare. Una lettura stabile verrà visualizzata entro circa 20 secondi.

I valori cumulativi di velocità, distanza, tempo, calorie bruciate e frequenza cardiaca verranno visualizzati nella parte inferiore del display.

La schermata principale eseguirà la scansione di tutti i valori.

PROGRAM Premere MODE per selezionare TIME, DISTANCE o CALORIES.

Utilizzare SU/GIÙ per programmare un valore target, confermare premendo MODE.

Inizia a pedalare. Una lettura stabile verrà visualizzata entro circa 20 secondi. Una volta raggiunto il valore target, verrà emesso un segnale acustico per 6 secondi.

FUNZIONI

SCAN Automaticamente scansione attraverso ogni w di funzione/un periodo di 6 secondi.

TIME Visualizza esercitare tempo.

SPEED Indica la velocità in km/h.

DISTANCE Visualizza la distanza.

CAL Visualizza il calorie bruciate approssimativo. Questo valore è strettamente un'indicazione casuale e non può essere utilizzato come standard di riferimento.

PULSE Mostra la tua attuale frequenza cardiaca. Per la formazione professionale l'uso dell'opzionale. Il trasmettitore Bluetooth per cintura toracica (20409) è obbligatorio.



La frequenza cardiaca attuale verrà visualizzata entro 30 secondi fino a un minuto.

LA FREQUENZA CARDIACA VISUALIZZATA È UNA LETTURA APPROSSIMATIVA E NON PUÒ ESSERE UTILIZZATA COME CONSIGLIO IN ALCUN PROGRAMMA MEDICO O PARAMEDICO CARDIOVASCOLARE.

IN CASO DI CAPOGIRI, NAUSEA, DOLORE AL PETTO, O ALTRI SINTOMI ANORMALI SMETTERE DI ESERCITARE IMMEDIATAMENTE E CONSULTARE UN MEDICO SENZA INDUGIO.

IL MANUALE D'USO È SOLTANTO PER RIFERIMENTO DEI CLIENTI. IL FORNITORE NON PUÒ GARANTIRE PER GLI ERRORI CHE SI VERIFICANO A CAUSA DI TRADUZIONE O MODIFICHE ALLE SPECIFICHE TECNICHE DEL PRODOTTO.

PER EVITARE RISCHI ALLA SALUTE E SE NON SI È FISICAMENTE ATTIVI DA UN LUNGO PERIODO DI TEMPO, SI RACCOMANDA DI CONSULTARE IL MEDICO DI FIDUCIA PRIMA DI INIZIARE L'ALLENAMENTO.

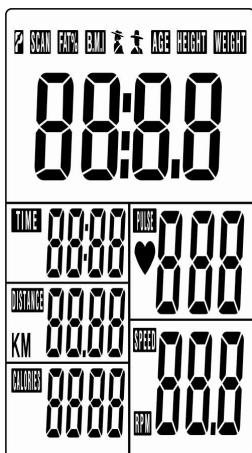


LEES AANDACHTIG ALVORENS HET TOESTEL TE GEBRUIKEN.

Inschakelen

Plaats 2 batterijen Mignon AA of UM-3 1.5 V. Let op, het toestel wordt geleverd zonder batterijen !

Nadat u de batterijen heeft geïnstalleerd en/of nadat u op de toets heeft gedruwd, zal het scherm oplichten.



TOETSEN EN OMSCHRIJVING

- MODE** Data keuze en bevestiging.
- UP/DOWN** Data ingave voor tijd, afstand en energieverbruik.
- RESET** Houd deze knop 4 seconden ingedrukt om de console opnieuw op te starten.
- BEGINNEN**
- MANUAL** Start met trappen. Een stabiele uitlezing zal binnen ongeveer 20 seconden zichtbaar zijn.
- De cumulatieve waarden voor snelheid, afstand, tijd, calorieverbranding en hartslag worden in het onderste deel van het display weergegeven.
- Het hoofdscherm scant door alle waarden.
- PROGRAM** Druk op MODE om TIJD, AFSTAND of CALORIEËN te selecteren.
- Gebruik UP/DOWN om een doelwaarde te programmeren, bevestig door op MODE te drukken.
- Begin te trappen. Een stabiele lezing zal binnen ongeveer 20 seconden zichtbaar zijn. Zodra de doelwaarde is bereikt, klinkt er een signaal gedurende 6 seconden.
- Daarna begint de console weer op te tellen.

FUNCTIE OMSCHRIJVING

- SCAN** Automatische scanweergave van elke functie op het grote scherm.
- TIME** Weergave van oefentijd.
- SPEED** Snelheidsweergave in km/u.
- DISTANCE** Weergave van afstand.
- CAL** Benaderende weergave calorieverbruik. Let op: dit is een standaard, niet-geijkte waarde en kan niet als standaard referentie gebruikt worden.
- PULSE** **WAARSCHUWING:** HR training vereist het gebruik van de optionele Bluetooth ZENDER (20409).



Na verloop van 30 seconden tot 1 minuut wordt de hartslag weergegeven op het scherm.

HARTSLAGLEZING VIA DEZE COMPUTER IS EEN BENADERENDE NIET GEIJKTE WAARDE, EN MAG NIET ALS LEIDRAAD AANGEWEND WORDEN IN EEN CARDIO-GERELATEERDE THERAPIE.

IN GEVAL VAN DUIZELIGHEID, MISSELIJKHEID, PIJN OP DE BORST OF ANDERE ABNORMALE SYMPTOMEN: ONMIDDELIJK STOPPEN MET TRAINEN EN ZONDER VERTRAGING EEN ARTS RAADPLEGEN.

DEZE HANDLEIDING KAN ENKEL GEBRUIKT WORDEN ALS LEIDRAAD. DE FABRIKANT KAN NIET VERANTWOORDELIJK GEHOUDEN WORDEN VOOR EVENTUELE FOUTEN BIJ DE VERTALING NOCH VOOR EVENTUELE VERANDERINGEN IN DE TECHNISCHE SPECIFICATIES.

OM EVENTUELE RISICO'S TE VERMIJDEN IS HET AAN TE RADEN UW HUISARTS TE RAADPLEGEN ALVORENS U START MET OEFENEN, ZEKER WANNEER U GEDURENDE EEN LANGERE PERIODE GEEN FYSIEKE INSPANNINGEN HEEFT GELEVERD. DIT IS VOORAL BELANGRIJK VOOR MENSEN OUDER DAN 35 OF MENSEN MET GEKENDE GEZONDHEIDSPROBLEMEN.

DE FABRIKANT IS NIET VERANTWOORDELIJK VOOR PERSOONLIJK LETSEL NOCH MATERIËLE SCHADE BIJ GEBRUIK VAN DIT TOESTEL.

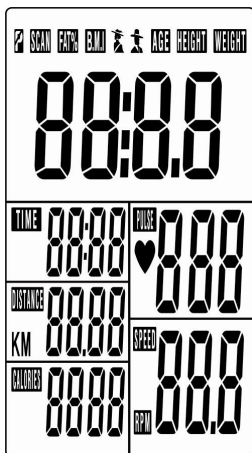


LÄS NU innan du använder.

Slå på

Efter att batteriet har satts in och / eller efter att du har tryckt på valfri knapp blinkar displayen i en sekund.

Skärmen tänds när du börjar trampa och kumulativa värden för hastighet, avstånd, tid, kaloriförbränning och hjärtfrekvens visas i den nedre delen av skärmen. Huvudskärmen skannar igenom alla värden.



FUNKTIONSKNAPPAR

MODE Datainmatning.

UP/DOWN För att programmera värden för Time, Distance eller uppskattad kaloriförbränning.

RESET Håll den här knappen i 4 sekunder för att starta om konsolen.

LÅT OSS BÖRJA

MANUAL Börja trampa. En stabil avläsning kommer att visas inom cirka 20 sekunder.

Kumulativa värden för hastighet, avstånd, tid, kaloriförbränning och hjärtfrekvens visas i skärmens nedre del.

Huvudskärmen skannar igenom alla värden.

PROGRAM Tryck på MODE för att välja TID, DISTANCE eller CALORIES.

Använd UPP/NER för att programmera ett målvärde, bekräfta genom att trycka på MODE.

Börja trampa. En stabil avläsning kommer att visas inom cirka 20 sekunder. När målvärdet nås kommer en signal att ljuda i 6 sekunder. Därefter börjar värdet räkna upp igen.

FUNKTIONSBESKRIVNING

SCAN Visar olika funktioner med 6 sekunders intervall.

TIME Träningsstid.

SPEED Visar hastighet i km/h

DISTANCE Visar träningsavstånd.

CAL Ungefärlig energiförbränning.

Kalorivärde som används i detta program representerar en ungefärlig kaloriförbränning och förblir strikt en slumpmässig indikation

PULSE Visar din faktiska hjärtfrekvens. För timträning använder du valfritt Bluetooth-brösthälsändare (20409) är obligatorisk.



Din nuvarande hjärtfrekvens visas inom 30 sekunder upp till en minut.

PMÄSSIG INDIKATION OCH KAN VARA FELAKTIG OCH KAN INTE ANVÄNDAS SOM VÄGLEDNING I NÅGOT KARDIOVASKULÄRT RELATERAT MEDICINSKT ELLER PARAMEDICINSKT PROGRAM.

OM DU UPPLEVER YRSEL, ILLAMÅENDE, BRÖSTSMÄRTA ELLER ANDRA ONORMALA SYMTOM. STOPPA ÖVNING OMEDELBART OCH KONSULTERA EN LÄKARE UTAN FÖRSENING.

ÄGARMANUALEN ÄR ENDAST AVSEDD FÖR KUNDREFERENSER. LEVERANTÖREN KAN INTE GARANTERA FÖR FEL SOM UPPSTÅR PÅ GRUND AV ÖVERSÄTTNING ELLER FÖRÄNDRINGAR I PRODUKTENS TEKNISKA SPECIFIKATIONER.

VARNING: INNAN DU BÖRJAR ANVÄNDA DEN HÄR MASKINEN ELLER GÖRA NÅGOT TRÄNINGSPROGRAM, KONTAKTA DIN LÄKARE. DETTA ÄR SÄRSKILT VIKTIGT FÖR PERSONER ÖVER 35 ÅR ELLER PERSONER MED TIDIGARE HÄLSOPROBLEM.

LEVERANTÖREN TAR INGET ANSVAR FÖR PERSONSKADA ELLER EGENDOM OCH / ELLER SKADOR SOM UPPSTÅTT GENOM ELLER GENOM ANVÄNDNING AV DENNA PRODUKT.

Parts List

No.	Item	Q'ty	No.	Item	Q'ty
1	Main frame	1 PC	39	Non-slip mat	1 PC
2	Front tube	1 PC	40	Cross screw M5×6mm	2 PCS
3	Rear tube	1 PC	41	Limit bushing	1 PC
4	Seat post	1 PC	42	Nylon bushing	1 PC
5	Handlebar post	1 PC	43	Brake rod	1 PC
6	Slider	1 PC	44	Brake cover	1 PC
7	Seat	1 PC	45	Hex nuts M8	1 PC
8	Handlebar	1 PC	46	Brake knob	1 PC
9	Hex nuts M8×60mm	4 PCS	47	Square nut M10	1 PC
10	Washer φ8	4 PCS	48	Hex nuts M6	3 PCS
11	Bottle holder	1 PC	49	Hex cap nut	1 PC
12	Wire plug	2 PCS	50	Hex nuts M8×38mm	2 PCS
13	End cup	4 PCS	51	Bushing	2 PCS
14	Foot pad	4 PCS	52	Plastic bushing'	4 PCS
15	Hex nuts M10	4 PCS	53	Wheel	2 PCS
16	Bushing	1 PC	54	Washer φ8	2 PCS
17	Bearing 6005	2 PCS	55	Console	1 PC
18	Tapping screw	7 PCS	56	Cross screw M5×15mm	2 PCS
19	Chain cover (inner)	1 PC	57	Snap rings	4 PCS
20	Self drilling screw	10 PCS	58	Washer	3 PCS
21	Belt pulley	1 PC	59	Flywheel axle	1 PC
22	Belt	1 PC	60	Bearing 6203	2 PCS
23	Washer φ25	3 PCS	61	Flywheel	1 PC
24	Axle	1 PC	62	Hex nuts	2 PCS
25	Hex nuts M8×15mm	4 PCS	63	Bushing	2 PCS
26	Chain cover (outer)	1 PC	64	Washer φ12	2 PCS
27(LR)	Crank (L+R)	1 SET	65	Flange nuts M12	2 PCS
28	Flange nuts M10	2 PCS	66	Hex nuts M5×8mm	2 PCS
29	Crank plug	2 PCS	67	Brake shrapnel	1 PC
30(LR)	Pedal (L+R)	1 SET	68	Brake pad	1 PC
31	Hex nuts	2 PCS	69	Front cover	1PC
32	Bushing	1 PC	70	C-clip	1 PC
33	Cross screw M5×10mm	5 PCS	71	Sensor (lower part)	1 PC
34	Cover L	1 PC	72	Sensor (upper part)	1 PC
35	Knob	1 PC	73	Hexagon wrench	1 PC
36	Tube clamp	2 PCS	74	Harpoon wrench	1 PC
37	Knob	2 PCS	75	Socket wrench	1 PC
38	Washer	2 PCS			

Kundendienst.

Möchten Sie Hilfe zum diesem Produkt benötigen, sammeln Sie bitte die folgenden Informationen und kontaktieren Sie uns mit die Details:

- Produkt nr – Finden Sie auf dem Product Etikett
- Kaufdatum
- Ort des Kaufs
- Informationen über den Ort und die Bedingungen für die Verwendung
- Genaue Beschreibung des Problems oder Defekt

WICHTIG!! - Bitte bewahren Sie den Kaufbeleg. DKN-Technology Customer Care kann das Kaufnachweis verlangen um Garantieleistung zu validieren.

Garantieschutz beginnt ab dem Kaufdatum der Ausschreibung des Produkts.

Der beste Weg, uns zu kontaktieren ist über www.dkn-technology.com.

Customer Support.

Should you require any assistance regarding this product please gather the following information and then contact us using the details below:

- Product nr - This can be found on the product label
- Original purchase date
- Place of purchase
- Information about the place and conditions of use
- Precise description of the issue or defect

IMPORTANT!! - Please retain your sales receipt, DKN-Technology Customer Care may request proof of purchase to validate eligibility for warranty service.

Warranty cover starts from the date shown on the proof of purchase.

The best way to contact us is via www.dkn-technology.com.

Atención al cliente.

En caso de necesitar asistencia con respecto a este producto, reunir la siguiente información y contacto con nosotros utilizando los datos a continuación:

- Nr producto - Este se puede encontrar en la etiqueta del producto
- Fecha de compra original
- Lugar de compra
- Información sobre el lugar y condiciones de uso
- La descripción clara del problema o defecto

¡¡IMPORTANTE!! - Por favor, guarde el recibo de compra. DKN-Technology Customer Care puede solicitar una prueba de compra para validar la elegibilidad para el servicio de garantía.

Cobertura de la garantía comienza a partir de la fecha indicada en el comprobante de compra.

La mejor manera de contactarnos es a través de www.dkn-technology.com.

Service client.

Si vous avez besoin d'aide concernant ce produit svp recueillir les informations suivantes, puis nous contacter en utilisant les détails ci-dessous:

- nr produit – se retrouve sur l'étiquette du produit
- date d'achat originale
- Lieu d'achat
- Information sur le lieu et les conditions d'utilisation
- Une description précise de la question ou d'un défaut

IMPORTANT!! - Conservez votre reçu de vente, DKN-Technology Customer Care peut demander une preuve d'achat pour confirmer la garantie.

La couverture de garantie s'applique pour une durée d'un (1) an, à partir de la date indiquée sur la preuve d'achat.

La meilleure façon de nous contacter est via www.dkn-technology.com.

Supporto clienti.

Se hai bisogno di assistenza per quanto riguarda questo prodotto, raccogliere le seguenti informazioni e quindi contattarci utilizzando i dati qui di seguito:

- nr del prodotto - Questo può essere trovato sull'etichetta del prodotto
- data di acquisto originale
- Luogo d'acquisto
- Informazioni sul luogo e le condizioni d'uso
- descrizione precisa del problema o difetto.

IMPORTANTE!! - Conservare lo scontrino di vendita, DKN-Technology Customer Care può richiedere la prova di acquisto per convalidare l'idoneità per il servizio di garanzia.

Copertura della garanzia decorre dalla data indicata sulla prova di acquisto.

Il modo migliore per contattarci è via www.dkn-technology.com.

Klanten service.

Mocht u hulp nodig hebben met betrekking tot dit product, verzamel dan de volgende informatie en neem contact met ons op met onderstaande gegevens:

- Product Nr - kunt u vinden op het productlabel
- Originele aankoopdatum
- Plaats van aankoop
- Informatie over gebruiksvoorwaarden
- Precieze beschrijving van het probleem of defect.

BELANGRIJK!! - Bewaar uw kassabon, DKN-Technology Customer Care kan een kopij van uw aankoopbewijs vragen om eventuele garantie te valideren.

Garantiedekking begint vanaf de datum op het aankoopbewijs.

De beste manier om ons te contacteren is via www.dkn-technology.com.

Kundsupport.

Om du behöver hjälp med denna produkt, samla in följande information och kontakta oss med hjälp av informationen nedan:

- Produkt nr - Detta finns på produktetiketten
- Original köpdatum
- Köpplats
- Information om platsen och användningsvillkoren
- Exakt beskrivning av problemet eller defekten

VIKTIG!! - Behåll ditt försäljningskvitto. DKN-Technology Kundtjänst kan begära köpbevis för att bekräfta kvalificering för garantiservice.

Garantitäckning börjar från det datum som visas på köpbeviset.

Det bästa sättet att kontakta oss är via www.dkn-technology.com.

Garantie - Warranty - Garancia - Garanzia - Garantie - Εγγύηση

DKN-Technology garantiert, dass dieses Produkt frei von Material zum Zeitpunkt der Ausschreibung des Produkts der Lieferung. Diese 'Carry-in' Garantie umfasst alle Herstellungs- und Materialfehler von DKN Produkten, die bei einem lizenzierten DKN-Technology Händler erworben wurden innerhalb eines Zeitraumes von 2 Jahren nach Kaufdatum.

Diese Garantie ist nicht übertragbar und gilt nicht für normale Abnutzung (einschließlich, aber nicht zu, Schaden begrenzt und tragen zu Batterien, Federn, Lager, Betrieb Matten, Hydrauliksysteme, Seile, Riemen, Riemenscheiben, Macht Schocks, Antriebsriemen und andere kurzlebige Teile, etc. ..).

Diese eingeschränkte Gewährleistung ist nichtig, wenn das Produkt durch Unfall, unsachgemäßen Gebrauch, unsachgemäßen Service, Missachtung von Anweisungen, Modifikation von seinem ursprünglichen Zustand, oder andere Ursachen nicht ermittelt, die sich aus Material-, Folgen unsachgemäßer Behandlung, schlechte folgen beschädigt ist.

Die folgenden Schäden sind nicht durch die Garantie abgedeckt: Falsche Installation, falsche Montage oder Manipulation der Teile durch fehlerhafte Montage, unsachgemäße Verwendung der Maschine (zB zu schwere Last in der Zeit, Gewicht etc. ..), Probleme, die durch mangelnde Wartung verursacht werden, Abweichungen von der Standard-Maschine, wie Licht Erschütterungen oder Lärm, etc...

Transportkosten, Reise-Gebühren für Techniker und Händler möglich und/oder Workshop Gebühren sind von dieser Garantie ausgenommen und wird auf alleinige Kosten des Besitzers sein.

Der Hersteller ist in keinem Fall für Begleit- und Folgeschäden, Beschädigungen oder Ausgaben in Verbindung mit dem Trainingsgerät.

DKN-Technology warrants this product to be free from defects in material at the time of the product's tender of delivery. This 'Carry-in' Limited Warranty applies for a period of two (2) years, beginning on the date mentioned on your product invoice or proof of purchase of product sold through the DKN Authorized Dealer Network to the original retail purchaser and authenticated by proof of purchase from a retailer a product sold by an authorized DKN-Technology dealer.

This Limited Warranty is not transferable and does not cover normal wear and tear (including, but not limited to, damage and wear to batteries, springs, bearings, running mats, hydraulic systems, ropes, belts, pulleys, power shocks, drive belts and other non-durable parts, etc...).

This Limited Warranty is void if the product is damaged by accident, unreasonable use, improper service, failure to follow instructions provided, modification from its original state, or other causes determined not arising out of defects in material, the consequences of improper treatment, bad installation, wrong assembly or tampering of the parts by incorrect assembly, improper use of the machine (eg. too heavy load in time, weight etc...), problems caused by lack of maintenance, deviations of the standard machine, such as light vibrations or noise, etc...

Transport charges, travel charges for technicians, and possible trader and/ or workshop charges are excluded from this warranty, and will be at the sole cost of the owner.

The liability of the manufacturer under this Limited Warranty shall not include any liability for direct, indirect, or consequential damages resulting from any defect nor the use of this machine.

DKN-Technology garantiza que este producto está libre de defectos de material en el momento de la venta, del envío y de la entrega. La duración de la garantía de este producto está limitada a un periodo de dos (2) años a partir de la fecha de la compra, esta debe de estar indicada en su factura o ticket de compra. Este comprobante de compra debe de ser facilitado por la Red de Distribuidores Autorizados DKN-Technology al comprador final.

Esta garantía limitada es intransferible y no cubre el desgaste normal por el uso (incluyendo piezas dañadas por el desgaste como baterías, muelles, rodamientos, piezas de funcionamiento, sistemas hidráulicos, cables, correas, poleas, amortiguadores, correas de transmisión de energía y otras partes no duraderas, que se han estropeado debido al mal uso y a la falta de mantenimiento).

Esta Garantía Limitada será considerada nula si el producto: Ha sido golpeado, o ha tenido un mantenimiento inadecuado, o si el usuario no ha seguido las instrucciones del montaje, o si el usuario ha modificado su estado original, o por otras causas que determinen que no existen defectos en el material debido a consecuencias de un tratamiento inadecuado, mala instalación, montaje incorrecto, que el usuario tenga un peso superior al peso máximo de usuario, subida de tensión, etc...

Los gastos de transporte y gastos de desplazamiento de los técnicos, están excluidos de esta garantía y estarán a cargo exclusivo del cliente.

La responsabilidad del fabricante bajo esta Garantía Limitada, no incluirá responsabilidad alguna por daños directos, indirectos o consecuentes resultantes de cualquier defecto o mal uso de la maquina.

DKN-Technology garantit que ce produit est exempt de tous vices de forme, entre sa mise sur le marché et sa livraison. La garantie de prise en charge s'applique pour une durée de deux (2) ans, débutant le jour mentionné sur la facture d'achat auprès d'un revendeur agréé DKN.

Cette garantie limitée n'est pas cessible et ne couvre pas l'usure normale (comprenant, mais pas exclusivement, les dommages et l'usure des piles, ressorts, roulements à billes, systèmes hydrauliques, cordes, courroies, poulies, et d'autres pièces non durables, ou suite à des variations de tensions électriques...).

Cette garantie limitée n'est pas applicable si le produit est endommagé par accident, utilisation abusive ou non adaptée, mauvais entretien, non-respect des instructions fournies, modification de son état d'origine, par d'autres causes non inhérentes à un défaut du matériel, ou suite à un traitement inadéquat, une mauvaise installation, un montage erroné altérant les pièces, une mauvaise manipulation, etc...

Les frais de transport, le déplacement d'un technicien, et les frais éventuels d'un intervenant agréé DKN-Technology et/ou les frais de réparation en atelier ne sont pas compris dans la garantie, et seront à la seule charge de l'acquéreur.

Le fabricant en vertu de la présente garantie ne peut être tenu responsable d'aucun dommage direct, indirect ou consécutif, résultant d'un défaut, ou de l'utilisation de cette machine.

Garantie - Warranty - Garancia - Garanzia - Garantie - Εγγύηση

DKN-Technology garantisce che questo prodotto è esente da difetti materiali al momento della consegna del prodotto per il periodo di tempo indicato nelle pagine degli elementi per uso domestico.

La Garanzia Limitata “carry-in” è valida per un periodo di due (2) anni, a partire dalla data indicata sulla fattura del prodotto o sulla prova di acquisto del prodotto venduto dalla rete di rivenditori autorizzati DKN-Technology al cliente.

Questa Garanzia Limitata non è trasferibile e non copre la normale usura (ivi inclusi, ma non limitatamente a, danni e usura alle batterie, molle, cuscinetti, nastro di corsa, sistemi idraulici, funi, cinghie, pulegge, scosse elettriche, cinghie di trasmissione ed altri componenti non durevoli, ecc.)

Questa Garanzia Limitata non è valida se il prodotto è danneggiato da incidente, uso irragionevole, uso improprio, mancata osservanza delle istruzioni fornite, la modifica dal suo stato originale, o altre cause non determinate derivanti da difetti nel materiale, le conseguenze di trattamento improprio, errata installazione, montaggio errato o manomissione dei componenti da montaggio, uso improprio della macchina (es. Carico troppo pesante nel tempo, peso, ecc.), problemi causati dalla mancanza di manutenzione (come leggere vibrazioni o rumore).

Spese di trasporto, spese di viaggio per i tecnici e l'eventuale professionista e/o le spese di laboratorio sono escluse da questa garanzia, e saranno a carico esclusivo del cliente.

La presente Garanzia Limitata esclude il produttore da qualsiasi responsabilità derivante da danni diretti, indiretti o consequenziali risultanti da qualsiasi difetto nell'uso di questa macchina.

Deze 'carry-in' garantie is geldig voor een periode van twee (2) jaar vanaf de datum op de kassa of aankoopbon van het product dat door een gemachtigd DKN-Technology handelaar werd verkocht. Garantie is niet overdraagbaar. Garantie kan worden ingeroepen wanneer het apparaat steeds in het bezit is geweest van de originele koper, en het originele aankoopbewijs kan worden voorgelegd.

De garantie geldt niet voor: normale slijtage, de gevolgen van een ondeskundige behandeling, manipulatie door de koper of door derden, slechte installatie, foutieve montage of het onklaar maken van onderdelen door onjuiste montage, oneigenlijk gebruik van het apparaat (bv. te zware belasting in tijd, gewicht enz...), problemen die voortvloeien uit een gebrek aan onderhoud, afwijkingen van het standaard apparaat, zoals lichte vibraties of geluiden die het functioneren van het apparaat niet beïnvloeden, die onderdelen die onderhevig zijn aan slijtage zoals: batterijen, veren, lagers, looptapijten, hydraulische systemen, touwen, aandrijfriemen, katrollen, enz..., schade aan het apparaat veroorzaakt door het transport van het apparaat.

Transportkosten, voorrijkosten van een monteur, en de eventuele handelaars en/of werkplaatskosten worden uitgesloten van deze garantie, en zijn dus voor rekening van de bezitter van het apparaat.

De fabrikant kan niet verantwoordelijk gesteld worden voor schade, verlies of kosten, incidenteel noch gerelateerd, ten gevolge van gebruik van dit toestel.

Garantia - Warranty - Garancia - Garanzia - Garantie - Εγγύηση

DKN-Technology garanterar att denna produkt är fri från materialfel vid tidpunkten för produktens anbud. Denna «Carry-in» begränsade garanti gäller under en period av två (2) år, från och med det datum som nämns på din produktfaktura eller bevis för att köpa produktutgåva av DKN-Technology.

Denna begränsade garanti är inte överförbar och täcker inte normalt slitage (inklusive, men inte begränsat till, skador och slitage på batterier, fjädrar, lager, löparmattor, hydraulsystem, rep, remmar, remskivor, elstötter, drivrem och andra icke hållbara delar osv ...).

Denna begränsade garanti ogiltigförklaras om produkten skadas av olycka, orimlig användning, felaktig service, underlåtenhet att följa anvisningarna, modifiering från sitt ursprungliga tillstånd eller andra orsaker som fastställts som inte uppstår på grund av materialfel, konsekvenserna av felaktig behandling, dålig installation, fel montering eller manipulering av delarna genom felaktig montering, felaktig användning av maskinen (t.ex. för tung belastning i tid, vikt osv ...), problem orsakade av bristande underhåll, avvikelser från standardmaskinen, t.ex. ljus vibrationer eller brus osv ...

Transportavgifter, resekostnader för tekniker och eventuella avgifter för näringsidkare och / eller verkstäder är undantagna från denna garanti och kommer att vara till ägarens enskilda kostnader.

Tillverkarens ansvar enligt denna begränsade garanti ska inte innehålla något ansvar för direkta, indirekta eller följdskador till följd av fel eller användning av denna maskin.

Esta garantia é válida durante os dois (2) anos seguintes para qualquer manufactura e danos materiais de produtos de fitness DKN-Technology adquiridos a vendedores autorizados pela DKN. Se pretender efectuar uma reclamação durante o período de garantia, a DKN-Technology tem a responsabilidade de reparar ou substituir o aparelho/peça com anomalias, à sua discricção. Os custos de transporte e custos relacionados com o vendedor deverão ser suportados pelo proprietário do aparelho.

Se quiser utilizar os seus direitos de garantia, leve o seu certificado de garantia à loja onde adquiriu o seu aparelho. O vendedor local agirá em conformidade com a situação. Se não tiver essa possibilidade, contacte o seu importador nacional DKN-Technology.

A garantia não é válida para os seguintes casos: desgaste normal, consequências de utilização imprópria, danos causados pelo comprador do aparelho e defeitos devidos a circunstâncias excepcionais. Não se pode recorrer a esta garantia depois de terem sido efectuadas alterações à construção original, ou se não se tiver utilizado peças DKN-Technology em caso de reparação ou substituição de peças.

Os custos de transporte, despesas de viagem de um mecânico, e qualquer vendedor e/ou custos da oficina estão excluídos desta garantia, e são, portanto, a cargo do proprietário da unidade.

O fabricante não pode ser responsabilizado por perdas acidentais ou consequenciais, danos ou despesas relacionadas com a utilização deste aparelho.

WICHTIGE WEEE-INFORMATION

Das WEEE-Zeichen gilt für Länder mit WEEE und E-Müll – Vorschriften (die Europäische Richtlinie 2002/96/EG). Geräte werden nach lokalen Vorschriften für Elektro-Altgeräte (WEEE) gekennzeichnet. Diese Vorschriften regeln den Rahmen für die Rücknahme und das Recycling gebrauchter Geräte, sofern in den einzelnen Geografien anwendbar. Dieses Zeichen gilt für verschiedene Produkte und gibt an, dass ein Produkt nicht mit dem Hausmüll entsorgt werden darf, sondern einer Sammelstelle zugeführt werden muss, die diese Altgeräte wiederverwendet.

Benutzer von Elektro-Altgeräten mit WEEE-Markierung dürfen nicht mehr benutzte Elektrogeräte nicht mit dem Hausmüll entsorgen, sondern verwenden das entsprechende Sammelsystem, um diese Geräte zurückzugeben, zu recyceln und zurückzugewinnen, um so schädliche Auswirkungen dieser Elektro-Altgeräte auf die Umwelt und die Gesundheit zu minimieren, denn in diesen Geräten sind gefährliche Substanzen vorhanden.

IMPORTANT WEEE INFORMATION

The WEEE marking applies to countries with WEEE and e-waste regulations, European Directive 2002/96/EC. Appliances are labelled in accordance with local regulations concerning waste electrical and electronic equipment (WEEE). These regulations determine the framework for the return and recycling of used appliances as applicable within each geography. This label is applied to various products to indicate that the product is not to be thrown away, but rather put in the established collective systems for reclaiming these end of life products.

Users of electrical and electronic equipment (EEE) with the WEEE marking must not dispose of end of life EEE as unsorted municipal waste, but use the collection framework available to them for the return, recycle, and recovery of WEEE and to minimize any potential effects of EEE on the environment and human health due to the presence of hazardous substances.

INFORMACION DE RAEE IMPORTANTE

La marca RAEE se aplica a países con normativas de RAEE y residuos electrónicos (la Directiva Europea 2002/96/EC). Los aparatos se etiquetan de acuerdo con los normativas locales relacionadas con residuos de aparatos eléctricos y electrónicos (RAEE). Estas normativas determinan la forma en que se devolverán y reciclarán los aparatos usados dependiendo de cada región. Esta etiqueta se aplica a varios productos para indicar que el producto no se puede tirar, sino que hay que dejarlo en los sistemas de recolección establecidos para reclamar estos productos al final de su vida útil.

Los usuarios de aparatos eléctricos y electrónicos (AEE) con la marca RAEE no se deben tirar al final de su vida útil a la basura municipal común, sino que es necesario utilizar la estructura de recolección disponible para cada uno de ellos, para así devolver, reciclar y recuperar los RAEE y minimizar cualquier efecto potencial que los AEE puedan tener en el medio ambiente y en la salud humana debido a la presencia de sustancias peligrosas.

INFORMATIONS WEEE IMPORTANTES

La marque WEEE s'applique aux pays ayant adopté les réglementations WEEE et e-waste (la directive européenne 2002/96/EC). Les appareils sont étiquetés conformément aux réglementations locales relatives aux déchets d'équipements électriques et électroniques (WEEE). Ces réglementations déterminent le cadre pour le retour et le recyclage des appareils usages conformément à chaque zone géographique. Cette étiquette est appliquée sur divers produits pour indiquer que le produit ne doit pas être jeté, mais déposé dans des systèmes de collecte établis pour récupérer ces produits en fin de vie.

Les utilisateurs en possession d'équipements électriques et électroniques (EEE) marqués WEEE ne doivent pas jeter les EEE en fin de vie comme déchet municipal non trié, mais utiliser le cadre de collecte disponible pour renvoyer, recycler et récupérer les WEEE et réduire tous les effets possibles sur l'environnement et la santé humaine dus à la présence de substances dangereuses.

IMPORTANTI INFORMAZIONI WEEE

Il marchio WEEE è adottato nelle nazioni in cui sono in vigore le normative e-waste e WEEE (Direttiva Europea 2002/96/EC). Il dispositivo sono etichettati in base alle normative locali sullo smaltimento di attrezzature elettroniche ed elettriche (WEEE). Tali normative definiscono le disposizioni, in base alla nazione, per la restituzione e il riciclo di apparecchi usati. L'etichetta viene applicata a diversi prodotti per indicare che essi non devono essere smaltiti come normali rifiuti domestici, viceversa devono essere portati nei centri di raccolta specifici per tali prodotti.

Gli utilizzatori di apparecchi elettronici ed elettrici (EEE) dotati del marchio WEEE non devono smaltire i prodotti EEE usati come normali rifiuti alla raccolta locale indifferenziata, ma devono utilizzare le strutture dedicate per consentire la restituzione, il riciclo e recupero dei prodotti WEEE in modo da ridurre al minimo gli effetti potenziali che gli EEE possono avere sull'ambiente e sulla salute a causa della presenza di sostanze pericolose.

BELANGRIJKE WEEE-INFORMATIE

De WEEE-markering geldt voor landen met WEEE regelgeving en regelgeving voor elektronisch afval (Europese richtlijn 2002/96/EG). Apparaten krijgen labels overeenkomstig lokale regelgeving betreffende afval en elektrische en elektronische apparatuur (WEEE). Deze regelgeving bepaalt hoe gebruikte apparatuur in elk gebied wordt teruggebracht en gerecycleerd. Dit label wordt op verschillende producten aangebracht om aan te geven dat het product niet mag worden weggegooid, maar dat het naar inzamel punten moet worden gebracht op het einde van de levensduur.

Gebruikers van elektrische en elektronische apparatuur (EEE) met het WEEE label mogen deze op het einde van hun levensduur niet als huis houdelijk afval weggooien, maar moeten het inzamelsysteem gebruiken om deze apparatuur in te zamelen, te recyclen en te hergebruiken om de mogelijk effecten van deze apparatuur op het milieu en de gezondheid tengevolge van gevaarlijke stoffen te minimaliseren.

VIKTIGT WEEE-INFORMATION

WEEE-märkningarna gäller för länder med WEEE- och e-avfallsföreskrifter, Europeiska direktiv 2002/96 / EG. Hushållsapparater är märkta i enlighet med lokala bestämmelser om elektrisk och elektronisk utrustning (WEEE). Dessa bestämmelser fastställer ramarna för återlämnande och återvinning av begagnade apparater som är tillämpliga inom varje geografisk region. Denna etikett appliceras på olika produkter för att indikera att produkten inte ska kastas utan snarare läggas in i de etablerade kollektiva systemen för återvinning av dessa slutprodukter.

Användare av elektrisk och elektronisk utrustning (EEE) med WEEE-märkning får inte bortskaffa livslängd EEE som osorterat kommunalt avfall, utan använder den insamlingsram som finns för dem för återlämnande, återvinning och återvinning av WEEE och för att minimera eventuella effekter av EEE på miljön och människors hälsa på grund av förekomsten av farliga ämnen.

