



Wichtige Sicherheits Hinweise

WICHTIGE HINWEISE:BEACHTEN SIE DIE FOLGENDEN VORSICHTSMAßNAHMEN VOR DER MONTAGE UND BEDIENUNG DER MASCHINE.

- ▶ Dieser Trainer ist für ein Körpergewicht von bis zu 130 kg ausgelegt.
- ▶ Folgen Sie den Schritten der Aufbauanleitung aufs genaueste.
- ▶ verwenden Sie ausschliesslich die mitgelieferten Originalteile.
- ▶ Vor dem Zusammenbau überprüfen Sie anhand der beigefügten Liste die Vollständigkeit der Lieferung.
- ▶ Für die Montage verwenden Sie bitte ausschliesslich das geeignete Werkzeug.
- ▶ Stellen Sie den Trainer auf ebenem und trockenem Untergrund auf.
- ▶ Diese Maschine kann nur für den Innenbereich verwendet werden. Dies ist eine Klasse H (Home) gerät, nur für häuslichen Gebrauch geeignet in privaten Haushalten, wo Zugriff auf die Ausrüstung vom Eigentümer (die Person, die die rechtliche Verantwortung hat) geregelt wird.
- ▶ Vor Sie dem Training beginnen, entfernen Sie alle Objekte in einem 2-Meter-Radius von der Maschine.
- ▶ Der freie Bereich um die Maschine darf nicht weniger als 0.6 Meter in die Richtung aus der das Gerät zugegriffen wird, einschließlic offener Raum für den Notfall.
- ▶ Das Gerät nicht in feuchten Bereichen verwenden da es zu Korrosionsschäden führen kann.
- ▶ Überprüfen Sie vor dem ersten Training und danach in einem Rhythmus von 1-2 Monaten, ob alle Verbindungsteile fest sitzen und in einwandfreiem Zustand sind.
- ▶ Tragen Sie immer angemessene Trainingskleidung und Schuhe, wenn Sie das Gerät benutzen.
- ▶ Ersetzen Sie schadhafte Teile sofort und/oder benutzen Sie den Trainer erst wieder nach der Reparatur.
- ▶ Für die Reparatur verwenden Sie bitte nur Originalersatzteile und fragen Sie Ihren Händler um Rat.
- ▶ Verwenden Sie keine aggressiven Reinigungsmittel.
- ▶ Erst nach der korrekten Montage und deren Überprüfung dürfen Sie mit dem Training beginnen.
- ▶ Bei allen verstellbaren Teilen stellen Sie bitte sicher, dass die Maximalstellung nicht überschritten wird.
- ▶ Dieser Trainer ist für Erwachsene ausgelegt.
- ▶ Diese Maschine darf nur von einer Person zu einem Zeitpunkt verwendet werden.
- ▶ Behinderte Personen sollte diese Maschine nicht ohne eine qualifizierte Person oder behandelnde Arzt verwenden.
- ▶ Stellen Sie sicher, dass Kinder den Trainer nur unter der Aufsicht Erwachsenen benutzen.
- ▶ Stellen Sie sicher, dass sich alle Anwesenden einer möglichen Gefahr durch bewegliche Teile während des Trainings bewusst sind.
- ▶ Folgen Sie bitte den Ratschlägen für ein korrektes Training wie in der Trainingsanleitung angegeben.

WARNUNG! Bitte konsultieren Sie Ihren Arzt bevor Sie mit dem Ueben auf diesem Gerät anfangen, um jegliches Risiko zu vermeiden. Dies ist besonders wichtig für Menschen im Alter von 35 oder solche mit bereits bestehenden gesundheitlichen Probleme.

WARNUNG! Diese Maschine ist nicht für therapeutische oder medizinische Zwecke geeignet.

WARNUNG! Wenn Sie Schwindel, Übelkeit, Schmerzen in der Brust oder andere anormale Symptome beenden Sie Ihr Training SOFORT UND KONSULTIEREN SIE EIN ARZT OHNE VERZÖGERUNG.

WARNUNG! unsachgemäßer Benutzung dieser Maschine unter dem Einfluss von Drogen oder Alkohol ist nicht im Einklang mit den Anweisungen und kann zu schweren Verletzungen oder zum Tod führen.

WARNUNG! Falsche / übermäßiges Training kann Gesundheitsschäden verursachen.

- ▶ Das Handbuch ist ausschliesslich für den Kundengebrauch.
- ▶ Der Lieferant übernimmt keine Garantie für Übersetzungsfehler oder technische Änderungen.
- ▶ DKN-Technology ÜBERNIMMT KEINE VERANTWORTUNG FÜR PERSONENSCHÄDEN ODER SACHSCHÄDEN DURCH ODER ANHALTENDER DURCH DIE NUTZUNG DIESES PRODUKT.

IMPORTANT SAFETY NOTICE:

NOTE THE FOLLOWING PRECAUTIONS BEFORE ASSEMBLING OR OPERATING THIS MACHINE.

- ▶ This exerciser has been tested up to a max. body weight of 130 kg/290 lbs.
- ▶ Follow the carefully the different steps of the assembly instructions.
- ▶ Use only original parts as delivered.
- ▶ Before starting the assembly, be sure to check if delivery is complete by using the included parts-list.
- ▶ For assembly use only suitable tools and ask for assistance with assembly if necessary.
- ▶ Place the exerciser on an even, non-slippery surface. Because of possible corrosion, the usage of any exerciser in moist areas is not recommended.
- ▶ This machine is for indoor home use only. This is a class H (Home) and suitable for domestic use in private homes where access to the equipment is regulated by the owner (the person who has the legal responsibility).
- ▶ Before beginning training, remove all objects within a 2-meter radius of the machine.
- ▶ The free area around the machine shall not be less than 0.6 metres in the direction from which the equipment is accessed. The free area must also include the area for emergency dismount.
- ▶ Check before the first training and every 2 months that all connecting elements are tight fit and in the correct condition.
- ▶ Always wear appropriate workout clothing and shoes when exercising.
- ▶ Replace defective components immediately and/or keep the equipment out of use until repair.
- ▶ For repairs, use only original spare parts.
- ▶ In case of repair please ask your dealer for advice.
- ▶ Avoid the use of aggressive detergents when cleaning.
- ▶ Ensure that training starts only after correct assembly and inspection.
- ▶ For all adjustable parts be aware of the maximum positions to which they can be adjusted/tightened to.
- ▶ This exerciser is designed for adults. Ensure that children use the exerciser only under the supervision of an adult.
- ▶ This machine may only be used by one person at a time.
- ▶ Disabled persons should not use this machine without a qualified person or physician in attendance.
- ▶ Ensure that those present are aware of possible hazards, e. g. movable parts during training.
- ▶ Warning: incorrect/excessive training can cause health injuries.
- ▶ Please follow the advice for correct training as detailed in training instructions.
- ▶ Read all instructions before using the machine.

WARNING! Consult your physician before starting with any exercise program. He can advise on the kind of training and which impact is suitable.

WARNING! This machine is not suitable for therapeutic or medical purpose.

WARNING! Over exercising may result in serious injury or death. If you experience dizziness, nausea, chest pain, or any other abnormal symptoms STOP EXERCISING IMMEDIATELY AND CONSULT A PHYSICIAN WITHOUT DELAY.

WARNING! Inappropriate use of this machine such as while under the influence of drugs or alcohol, not in line with instructions or excessive usage, may result serious injury or death.

WARNING! Incorrect/excessive training may cause health injuries.

- ▶ The owner's manual is only for customers' reference.
- ▶ The supplier cannot guarantee for mistakes occurring due to translation or change in technical specification of the product.
- ▶ DKN-Technology ASSUMES NO RESPONSIBILITY FOR PERSONAL INJURY OR PROPERTY DAMAGE SUSTAINED BY OR THROUGH THE USE OF THIS PRODUCT.

AVISO DE SEGURIDAD IMPORTANTE :

LEA LAS SIGUIENTES PRECAUCIONES ANTES DE ARMAR Y USAR LA MÁQUINA.

- ▶ Este aparato se ha fabricado para soportar un peso de 130 kg.
- ▶ Siga los pasos de las instrucciones de montaje atentamente.
- ▶ Utilice solamente partes originales.
- ▶ Antes el montaje, controle si la entrega de las piezas está completa, utilizando la lista de partes incluida.
- ▶ Para el montaje solamente emplee los materiales provistos y solicite ayuda cuando sea necesario.
- ▶ Controle antes el primer entrenamiento y cada 2 meses que todos los elementos están en buena condición.
- ▶ Esta máquina es para uso en interiores, en casa solamente
- ▶ Este es un máquina de clase H y es adecuado para uso doméstico en casas particulares donde el acceso a los equipos está regulada por el propietario (la persona que tiene la responsabilidad legal).
- ▶ Antes de comenzar el entrenamiento, retire todos los objetos dentro de un radio de 2 metros de la máquina.
- ▶ El área libre alrededor del aparato no deberá ser inferior a 0.6 metros en la dirección desde la que se accede al equipo. La zona de libre también debe incluir el área de desmonte de emergencia.
- ▶ Reemplace los componentes defectos inmediatamente y no utilice el aparato hasta la reparación
- ▶ Para reparaciones, solamente utilice componentes originales.
- ▶ En caso de reparación, por favor solicite ayuda a vuestro distribuidor.
- ▶ Para el aseo, no utilice detergentes agresivos.
- ▶ Asegurese de comenzar el entrenamiento solo después de un correcto montaje e inspección.
- ▶ Asegurese que las partes ajustables estén en su máxima posición de ajuste.
- ▶ El aparato ha sido ensayado para adultos. Asegurese de que los niños utilicen este aparato solo bajo la supervisión de un adulto.
- ▶ Asegurese que los presentes estén conscientes de posibles peligros, p.e partes móviles durante el entrenamiento.
- ▶ Por favor siga los consejos para un entrenamiento correcto de acuerdo a lo detallado en las instrucciones de entrenamiento.

ADVERTENCIA ! Consulte vuestro médico antes de empezar con el programa de entrenamiento. El lo puede asesorar en el tipo de entrenamiento y cual es el impacto adecuado.

ADVERTENCIA ! Esta máquina no es adecuada para el propósito terapéutico o médico.

ADVERTENCIA ! El exceso de ejercicio puede provocar lesiones graves o la muerte. Si usted siente mareos, náuseas, dolor de pecho o cualquier otro síntoma anormal DEBE DETENER INMEDIATAMENTE LA Y CONSULTE AL MEDICO SIN DEMORA.

ADVERTENCIA ! El uso inadecuado de la máquina, como bajo la influencia de drogas o alcohol, puede provocar lesiones graves o la muerte.

ADVERTENCIA ! Un entrenamiento incorrecto / excesiva puede causar daños a la salud.

- ▶ El manual es solo para información del cliente.
- ▶ El productor no se hace responsable faltas de traducción o de eventuales cambios en las especificaciones técnicas.
- ▶ DKN-Technology ASUME NINGUNA RESPONSABILIDAD POR LESIONES O DAÑOS SUFRIDOS POR PERSONALES O MEDIANTE EL USO DESTE PRODUCTO.

AVIS DE SÉCURITÉ IMPORTANT:

LIRE LES PRÉCAUTIONS SUIVANTES AVANT DE MONTER OU UTILISER LA MACHINE.

- ▶ Posez l'appareil sur un support plat et non glissant. L'utilisation prolongée de l'appareil dans des pièces humides est interdite afin d'éviter une possible corrosion.
- ▶ Avant la première utilisation et à intervalles réguliers (tous les 1 ou 2 mois), veuillez vérifier que l'état de l'appareil est bon et que l'assemblage des pièces est solide.
- ▶ Pour l'entretien et les réparations, n'utilisez que des pièces de rechange d'origine.
- ▶ Si des doutes ou des questions persistent, adressez-vous à votre revendeur spécialisé.
- ▶ Limites de l'appareil: 130 kg.
- ▶ Ceci est une machine classe H (Home) adaptée pour un usage domestique dans les maisons privées où l'accès à l'équipement est réglementé par le propriétaire (la personne qui a la responsabilité légale).
- ▶ Avant de commencer, enlever tous les objets dans un rayon de 2 mètres de la machine.
- ▶ La zone de libre autour de la machine ne doit pas être inférieure à 0,6 mètre dans la direction à partir de laquelle l'équipement est accessible. La zone de libre doit également inclure la zone de démontage d'urgence.
- ▶ N'utilisez aucun produit de nettoyage agressif et évitez de laisser pénétrer des liquides dans l'appareil.
- ▶ Assurez-vous que la mise en service n'ait lieu qu'après un montage conforme et une vérification de l'appareil.
- ▶ Tenez compte, pour les parties réglables, des positions maximales.
- ▶ L'appareil est conçu pour un entraînement d'adultes.
- ▶ Assurez-vous que les enfants ne puissent l'utiliser sans la surveillance d'adultes.
- ▶ Les personnes handicapées ne devraient pas utiliser cette machine sans une personne qualifiée ou un médecin traitant.
- ▶ Avertissez les personnes présentes des éventuels dangers, liés par exemple aux pièces détachables, lors des entraînements.
- ▶ Reportez-vous à la notice d'entraînement pour des conseils quant au contenu des entraînements.

ATTENTION ! Dans le cas où vous n'auriez pas pratique de sport depuis longtemps, veuillez consulter votre médecin avant de commencer un programme d'entraînement.

ATTENTION ! Cette machine ne convient pas pour un usage thérapeutique ou médical.

ATTENTION ! Si vous ressentez des étourdissements, des nausées, des douleurs thoraciques, ou tout autre symptôme anormal ARRÊTEZ IMMÉDIATEMENT ET CONSULTEZ UN MÉDECIN SANS DELAI.

ATTENTION ! L'utilisation inappropriée de cette machine, comme sous l'influence de drogues ou d'alcool, ou l'utilisation excessive peut entraîner des blessures graves ou la mort.

ATTENTION ! Des exercices incorrectes / excessives peuvent causer des dommages à la santé.

- ▶ Le manuel d'utilisation ne sert que d'information au consommateur.
- ▶ Le fournisseur ne peut être tenu responsable d'éventuelles erreurs de traduction ou d'éventuelles modifications techniques du produit.
- ▶ DKN-Technology DÉCLINE TOUTE RESPONSABILITÉ POUR LES DOMMAGES CORPORELS OU DES BIENS, ET/OU DES DOMMAGES SUBIS PAR OU PAR L'UTILISATION DE CE PRODUIT.

AVVISO IMPORTANTE DI SICUREZZA:

OSSERVARE LE SEGUENTI AVVERTENZE PRIMA DEL MONTAGGIO E IL FUNZIONAMENTO DELLA MACCHINA.

- ▶ Il presente apparecchio è stato concepito può sostenere un peso corporeo massimo di 130 kg.
- ▶ Seguite attentamente le istruzioni di ciascuna fase del montaggio.
- ▶ Utilizzate esclusivamente le parti originali fornite in dotazione.
- ▶ Prima del montaggio, controllate la lista degli accessori e assicuratevi che ci siano tutti.
- ▶ Per il montaggio, utilizzate solamente gli strumenti appropriati e fatevi aiutare da qualcuno in caso di necessità.
- ▶ Il apparecchio deve essere posizionato su una superficie piana e non scivolosa. Si sconsiglia l'utilizzo di qualsiasi apparecchio simile in posti umidi, che potrebbero causare problemi di corrosione.
- ▶ Questa è una macchina di classe H (Home) ed è adatto solo per uso domestico in case private dove l'accesso alle apparecchiature è regolata dal proprietario (la persona che ha la responsabilità legale).
- ▶ Prima di iniziare l'addestramento, rimuovere tutti gli oggetti all'interno di un raggio di 2 metri della macchina.
- ▶ La zona libera attorno alla macchina non deve essere inferiore a 0,6 metri nella direzione da cui si accede l'apparecchiatura. La zona di libero deve comprendere anche l'area per smontaggio di emergenza.
- ▶ Controllate, prima di utilizzare l'apparecchio per la prima volta e ad intervalli regolari (ogni 1 o 2 mesi), che tutte le giunture siano ben strette ed in buone condizioni.
- ▶ Sostituite immediatamente ogni pezzo difettoso e/o non utilizzate l'apparecchio prima che questo venga riparato.
- ▶ In caso di riparazione utilizzate solo pezzi di ricambio originali e preghiamo di rivolgervi al rivenditore.
- ▶ Quando pulite l'apparecchio, evitate l'uso di detergenti aggressivi e non fate penetrare liquidi al suo interno.
- ▶ Assicuratevi di iniziare l'allenamento solo dopo aver correttamente montato l'apparecchio ed aver controllato che tutto è come da istruzioni.
- ▶ Per il posizionamento delle parti regolabili, non andate oltre i limiti massimi consentiti.
- ▶ Il presente apparecchio è stato concepito per gli adulti. Vi preghiamo di far sì che i bambini possano utilizzarlo solo in vostra presenza.
- ▶ Accertatevi che chi partecipa ai vostri allenamenti sia consapevole del fatto che alcune parti potrebbero staccarsi durante l'allenamento, provocando dei danni.
- ▶ Per allenarvi nel modo corretto, potrete far riferimento alle istruzioni da noi fornite.

AVVERTIMENTO! Rivolgersi al proprio medico prima di intraprendere qualsiasi programma di esercizi.

Egli sarà in grado di fornire consigli sul tipo di allenamento e gli effetti più idonei.

AVVERTIMENTO! Questa macchina non è adatta a scopo terapeutico o medico.

AVVERTIMENTO! Per evitare rischi alla salute e se non si è fisicamente attivi da un lungo periodo di tempo, si raccomanda di consultare il medico di fiducia prima di iniziare l'allenamento.

AVVERTIMENTO! In caso di capogiri, nausea, dolore al petto, o altri sintomi anormali SMETTERE DI ESERCITARE IMMEDIATAMENTE E CONSULTARE UN MEDICO SENZA INDUGIO.

AVVERTIMENTO ! L'uso improprio di questa macchina, come sotto l'effetto di droghe o alcol o l'uso eccessivo, può provocare lesioni gravi o morte.

- ▶ Il manuale d'uso viene fornito unicamente quale materiale di consultazione per il cliente.
- ▶ Il fornitore non è in grado di prestare alcuna garanzia per quanto concerne l'assenza di errori di traduzione o causati da variazioni delle specifiche tecniche del prodotto.
- ▶ DKN-Technology NON SI ASSUME ALCUNA RESPONSABILITÀ PER DANNI A PERSONE O, E / O DANNI SOSTENUTI CON O PER L'USO DI QUESTO PRODOTTO.

BELANGRIJKE VEILIGHEIDSWAARSCHUWING: LEES VOLGENDE VOORZORGSMAATREGELEN VÓÓR MONTAGE EN GEBRUIK !

- ▶ Gebruik enkel de originele onderdelen.
- ▶ Verifieer aan de hand van de onderdelenlijst of er geen onderdelen ontbreken of beschadigd zijn vooraleer de montage aan te vatten. Gebruik het juiste gereedschap bij de montage.
- ▶ Plaats het apparaat op een vlakke droge ondergrond en zeker niet in een vochtige omgeving.
- ▶ Dit apparaat kan enkel binnenshuis gebruikt worden. Het is een klasse H (Home) toestel en enkel geschikt voor gebruik in particuliere woningen waar de toegang tot het toestel wordt geregeld door de eigenaar (of de persoon die de wettelijke verantwoordelijkheid draagt).
- ▶ Verwijder alle objecten binnen een straal van 2 meter van de machine vooraleer u begint te oefenen.
- ▶ De vrije ruimte rondom de machine mag niet minder dan 0,6 meter bedragen in de richting van waaruit men het toestel gebruikt. De vrije ruimte moet ook ruimte bieden voor een eventuele noodstop.
- ▶ Controleer alle moeren en bouten vooraleer U begint te oefenen. We raden U eveneens aan op regelmatige basis dit te blijven controleren.
- ▶ Gebruik enkel originele onderdelen voor het onderhoud en bij eventuele herstellingen.
- ▶ Reinig Uw apparaat met een weinig vochtige doek. Vermijd het gebruik van detergents.
- ▶ Vergewis U ervan dat de montage compleet afgewerkt is conform deze handleiding vooraleer U begint te oefenen.
- ▶ Een aantal onderdelen zijn voorzien van regelbare posities naargelang de gebruiker: respecteer de opgegeven maxima.
- ▶ Dit toestel is ontworpen voor een probleemloos gebruik gedurende een lange periode, kijk alle bouten en moeren zorgvuldig na en geef de bewegende onderdelen regelmatig een smeerbeurt.
- ▶ Houd het toestel buiten het bereik van kinderen
- ▶ Draag geen losse kleding, deze kan verstrikt raken tussen de bewegende onderdelen
- ▶ Oefen nooit 45 minuten voor u gaat eten en/of 1 uur na het eten.
- ▶ Gebruikerslimiet: 130 kg.

WAARSCHUWING ! Raadpleeg uw arts voordat u begint met een trainingsprogramma. Hij kan adviseren over de aard en intensiteit van de training.

WAARSCHUWING ! Dit apparaat is niet geschikt voor therapeutische noch voor medische doeleinden.

WAARSCHUWING ! Te veel oefenen kan leiden tot ernstig letsel of zelfs de dood.

WAARSCHUWING ! In geval van duizeligheid, misselijkheid, pijn op de borst of andere abnormale symptomen: ONMIDDELIJK STOPPEN MET TRAINEN EN ZONDER VERTRAGING EEN ARTS RAADPLEGEN.

WAARSCHUWING ! Ongepast gebruik van dit toestel onder invloed van drugs of alcohol, kan leiden tot ernstig letsel of de dood.

WAARSCHUWING ! Om eventuele risico's te vermijden is het aan te raden uw huisarts te raadplegen alvorens u start met oefenen, zeker wanneer u gedurende een langere periode geen fysieke inspanningen heeft geleverd. Dit is vooral belangrijk voor personen ouder dan 35 of personen met gekende gezondheidsproblemen.

- ▶ Deze handleiding kan enkel gebruikt worden als leidraad.
- ▶ De leverancier kan niet verantwoordelijk gehouden worden voor eventuele fouten bij de vertaling noch voor eventuele veranderingen in de technische specificaties.
- ▶ DKN-Technology IS NIET VERANTWOORDELIJK VOOR PERSOONLIJK LETSEL OF MATERIËLE SCHADE DOOR OF GERELATEERD AAN HET GEBRUIK VAN DIT TOESTEL.

AVISO DE SEGURANÇA IMPORTANTE:

NOTA AS SEGUINTE PRECAUÇÕES ANTES DA MONTAGEM E OPERAÇÃO DA MÁQUINA.

- ▶ Este aparelho foi fabricado e testado para um peso de 130 kg.
- ▶ Siga atentamente as etapas das instruções de montagem.
- ▶ Utilize apenas peças originais.
- ▶ Antes da montagem, controle se tem o conjunto completo, utilizando a lista incluída.
- ▶ Para a montagem, utilize apenas materiais adequados e peça ajuda quando necessário
- ▶ Coloque o aparelho numa superfície regular e anti-derrapante. A sua utilização em áreas húmidas não é aconselhável, dada a possibilidade de corrosão.
- ▶ Esta máquina é apenas para uso interno, em casa. Esta é uma máquina de classe H (Home) e é adequado para uso doméstico em casas particulares, onde o acesso ao equipamento é regulado pelo proprietário (a pessoa que tem a responsabilidade legal).
- ▶ Antes de iniciar o treinamento, retire todos os objetos dentro de um raio de dois metros da máquina.
- ▶ A área livre ao redor da máquina não deve ser inferior a 0,6 metros na direção do equipamento de que é acessado. A área livre deve incluir a área útil para desmontar emergência.
- ▶ Certifique-se, antes do primeiro treino e cada 1-2 meses, que todos os elementos se encontram bem fixos e ligados e estão em boas condições.
- ▶ Substitua os elementos defeituosos imediatamente e não utilize o aparelho até este ser reparado.
- ▶ Para reparações, utilize somente peças e componentes originais e questione o seu distribuidor.
- ▶ Não utilize detergentes agressivos.
- ▶ Assegure-se de que só inicia o treino após a correcta montagem e verificação da mesma.
- ▶ Assegure-se da posição máxima das partes ajustáveis.
- ▶ Aparelho foi testado para adultos. Assegure-se de que as crianças o utilizam sob vigilância de um adulto.
- ▶ Assegure-se que os presentes têm consciência dos possíveis problemas, p.e., partes móveis durante o treino.
- ▶ Por favor siga o conselho para um treino correcto.

AVISO ! Consulte o seu médico antes de começar o programa de treino. Poderá aconselhá-lo acerca do tipo de treino e intensidade do mesmo.

AVISO ! Esta máquina não é adequado para fins terapêuticos ou médica.

AVISO ! Sobre o exercício resultado de maio em ferimentos graves ou morte. Se sentir tonturas, náuseas, dor no peito ou quaisquer outros sintomas anormais IMEDIATAMENTE PARAR DE SE EXERCITAR E CONSULTE UM MEDICO SEM DEMORA.

AVISO ! Uso inadequado da máquina zoals sob a influência ou drogas ou álcool ou o uso excessivo, de maio resultantes ferimentos graves ou morte.

AVISO ! O treinamento incorreto / excessivo pode causar danos à saúde.

- ▶ Manual deve ser utilizado somente para obtenção de informação geral.
- ▶ Não se poderá responsabilizar o fornecedor por eventuais erros ocorridos devidos a alterações nas especificações técnicas.
- ▶ DKN-Technology NÃO É RESPONSÁVEL POR LESÃO OU BENS PESSOAIS DANOS OU ATRAVES DA UTILIZAÇÃO DESTA UNIDADE.



Herzfrequenzmessung - Heart Rate - Frecuencia Cardíaca - Fréquence Cardiaque Frequenza Cardiaca - Hartslaglezing - Batimento Cardíaco



Diese Konsole ist kompatibel mit dem **DKN Cardio Connect** Bluetooth Herzfrequenz Armbanduhr.

Ein Herzfrequenz -Monitor ohne Brustgurt, das Ihnen die Eigenschaften bietet eines modernen Fitness-Tracker. Es verfolgt Schritte, Entfernung, Kalorienverbrauch, und Schlafphasen.

Die Cardio Connect Funktioniert als Stand-alone-Gerät, so Sie brauchen Ihren Handy nicht während Sie trainieren.

Das Display ist leicht zu lesen, wiegt nur 21 Gramm und bietet schnelle Kommunikation mit BT 4.0.

Die Coaching App-Features:

- ▶ Fitness, Schlaf und Herzfrequenz Aufzeichnungen.
- ▶ In Schritten können Sie die aktuelle Anzahl der Schritte, Kalorien, Distanz und aktive Zeit sehen, oder Ihre frühere Tagen Aufzeichnungen konsultieren.
- ▶ Im Schlaf können Sie die Schlafqualität und die Zeit sehen, und vorherigen Nächte Aufzeichnungen anzuzeigen.
- ▶ In HRM können Sie die Herzschläge anzuzeigen.

This console is compatible with the **DKN Cardio Connect** Bluetooth Heart Rate wristwatch.

This is not only a heart rate monitor that functions without a chest strap, but it also offers you the features of an advanced fitness tracker. It tracks steps, distance traveled, calories burned, and even can measure your sleep stages.

The heart rate monitor functions as a stand-alone unit, so no need to carry your smartphone along while you're working out.

The display is easy to read, weighs only 21 grams, and provides swift communication with any Bluetooth Smart device running on BT 4.0.

The optional coaching App features:

- ▶ Fitness, sleep and heart rate records.
 - ▶ In Steps follow the current number of steps, calories, distance and active time, or consult your previous days' records.
 - ▶ In Sleep you can see sleep quality and time, and view previous nights' records.
 - ▶ In HRM you can view real-time HR.
-



Herzfrequenzmessung - Heart Rate - Frecuencia Cardíaca - Fréquence Cardiaque Frequenza Cardíaca - Hartslaglezing - Batimento Cardíaco

Esta consola es compatible con el brazalete **DKN Cardio Connect**.

Esto no sólo es un monitor de ritmo cardíaco que funciona sin una correa de pecho, pero también tiene las características de un Fitness Tracker avanzada.

La pulsera, de hecho, está integrado con sensores puede proporcionar datos sobre la frecuencia cardíaca. La DKN Cardio Connect también tiene las funciones clásicas de seguimiento de las etapas del sueño y la actividad física. Realiza un seguimiento de pasos, distancia, calorías quemadas e de medir sus etapas de sueño.

Las funciones de monitorización de la frecuencia cardíaca como una unidad independiente, lo que no hay necesidad de llevar su smartphone mientras está haciendo ejercicio.

La pantalla es fácil de leer, pesa sólo 21 gramos, y proporciona una rápida comunicación con cualquier dispositivo Bluetooth Smart 4.0.

Características de la aplicación:

- ▶ Aptitud, del sueño y del ritmo cardíaco.
- ▶ En 'pasos' se puede ver el número actual de pasos, calorías, tiempo de recorrido y, o consultar los registros de los días anteriores.
- ▶ En 'Sleep' se puede ver la calidad y duración del sueño, y ver los registros anteriores noches '.
- ▶ En 'HRM' se puede ver la frecuencia cardíaca en tiempo real.

Cette console est compatible avec la montre **DKN Cardio Connect** Bluetooth.

Celle-ci vous permettra non seulement un contrôle précis de votre fréquence cardiaque, au poignet, mais également comme traqueur d'activité. Synchronisation sans fil par Bluetooth Smart.

Vous pouvez visualiser vos nombres de pas, la distance parcourue, la consommation calorique et même vous informer et mémoriser la qualité du sommeil tout au long de vos nuitées.

Le Cardio-fréquencemètre fonctionne comme une unité autonome, donc pas besoin d'amener votre smartphone lors de vos séances d'entraînements sportives.

L'affichage est facile à visualiser, il ne pèse que 21 grammes et offre une connectivité rapide avec tout appareil Bluetooth fonctionnant sur BT 4.0.

Les caractéristiques optionnelles du coaching App:

- ▶ Fitness, sommeil et la fréquence cardiaque.
 - ▶ En Steps, la fonction podomètre compte vos pas, les distances parcourues, les calories et le temps d'entraînement.
 - ▶ En Sleep, il mesure la qualité du sommeil, activez le mode nuit avant de s'endormir, puis désactivez-le au réveil.
 - ▶ En HRM : la fréquence cardiaque en temps réel.
-



Herzfrequenzmessung - Heart Rate - Frecuencia Cardíaca - Fréquence Cardiaque Frequenza Cardiaca - Hartslaglezing - Batimento Cardíaco

Questa console è compatibile con il braccialetto fitness **DKN Cardio Connect**.

Questo non è solo un cardiofrequenzimetro che funziona senza una fascia toracica, ma offre anche le caratteristiche di un fitness tracker avanzato.

Il braccialetto, infatti, è integrato con sensori in grado di fornire dati sulla frequenza cardiaca a riposo. Il DKN Cardio Connect possiede anche sensori per alle funzioni classiche per monitorare le fasi del sonno e l'attività fisica. Tiene traccia passi, distanza, calorie bruciate, e anche in grado di misurare le vostre fasi del sonno.

Le funzioni di monitoraggio della frequenza cardiaca come unità stand-alone, quindi non c'è bisogno di portare il vostro smartphone mentre si sta esercitando.

Il display è di facile lettura, pesa solo 21 grammi, e fornisce una comunicazione rapida con qualsiasi dispositivo Bluetooth Smart su BT 4.0.

Funzioni di App:

- ▶ Fitness, il sonno e la frequenza cardiaca.
- ▶ In 'passi' è possibile visualizzare l'attuale numero di passi, le calorie, la distanza e il tempo attivo, o consultare registra i giorni precedenti.
- ▶ In 'Sleep' è possibile vedere la qualità e la durata del sonno, e visualizzare i record precedenti notti '.
- ▶ In 'HRM' è possibile visualizzare in tempo reale la frequenza cardiaca.

Deze console is compatibel met de **DKN Cardio Connect** Bluetooth hartslag polshorloge.

De Cardio Connect is niet alleen een 'stand-alone' hartslagmeter die zonder borstband functioneert, maar biedt eveneens de eigenschappen van een geavanceerde fitness tracker. De Cardio Connect registreert het aantal stappen, afgelegde afstand, verbrande calorieën, en kan zelfs uw slaap stadia meten.

De monitor zelf functioneert als een stand-alone unit, dus geen noodzaak om uw smartphone mee te nemen terwijl u gaat sporten.

De display is gemakkelijk te lezen, weegt slechts 21 gram en pairt met elk Bluetooth Smart-apparaat dat draait op BT 4.0. Dit alles in een stijlvol ultra-dun profiel, met waterdichte verpakking.

Kenmerken van coaching App:

- ▶ Beweging, slaap en hartslag.
 - ▶ In steps kunt u het aantal stappen, calorieën, afstand en actieve tijd registreren, of historiek raadpegen.
 - ▶ In Sleep kunt u de kwaliteit en duur van de slaap registreren, of historiek raadpegen.
 - ▶ In HRM kunt u real-time hartslag lezen.
-

Entfernen Sie die Motorabdeckung zweimal im Jahr und machen Sie alles mit dem Staubsauger sauber.

Das Laufband ist mit einer wartungsfreien Lauffläche ausgestattet. Reibung kann die Lebensdauer verkürzen. Daher empfehlen wir eine regelmäßige Reinigung mit einem weichen Tuchregelmäßige Inspektion und ggf. sechs monatliche Schmierung der Lauffläche.

At least twice a year remove the motor cover and vacuum inside.

This treadmill walking belt and deck are equipped with a pre-lubricated, low maintenance deck system. The belt versus deck friction may play a major role in the function and life of your Treadmill, thus requiring periodic lubrication.

We recommend cleaning the running belt regularly with a soft cloth (slightly damp) and to lubricate the deck every six months.

Por lo menos dos veces al año quitar la tapa del motor y aspirar en el interior.

Esta cinta viene pre-lubricada e incluye un sistema lubricacion de bajo mantenimiento. La cinta en su fricción con la base puede jugar un importante papel en la función y vida de su Cinta, requiriendo así una lubricacion periodica. Recomendamos limpiar la superficie de carrera regularmente con un paño suave (ligeramente húmedo) y una lubricacion de la base cada seis meses.

Au moins deux fois par an, débrancher entièrement l'appareil, soulever le capot et nettoyer l'intérieur du tapis avec un aspirateur.

Ce tapis est équipé d'une bande de course pré-lubrifiée. Toutefois, l'entretien de la bande de roulement est indispensable et peut jouer un rôle majeur dans le bon fonctionnement et la durée de vie de votre Incline Trainer.

C'est pourquoi nous recommandons de nettoyer le tapis roulant régulièrement avec un chiffon doux (légèrement humide) et de lubrifier la plate-forme chaque 6 mois.

Almeno due volta l'anno rimuovere il carter copri-motore e pulire con un aspirapolvere.

Questo tappeto di jogging è dotato di un nastro e di una tavola di corsa pre-lubrificati. L'attrito può giocare un ruolo importante nella vita del vostro tapis roulant: perciò si richiede una lubrificazione periodica.

Si consiglia di pulire il tappeto scorrevole con un panno morbido (un po' bagnato) e una lubrificazione di 6 mesi della tavola di corsa.

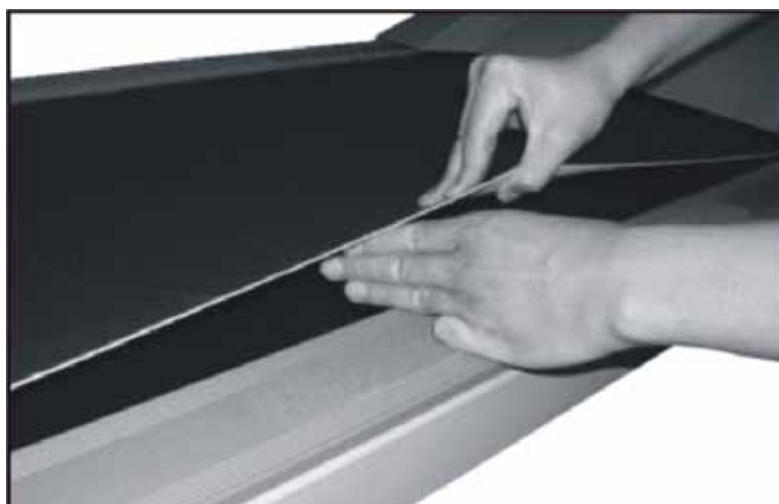
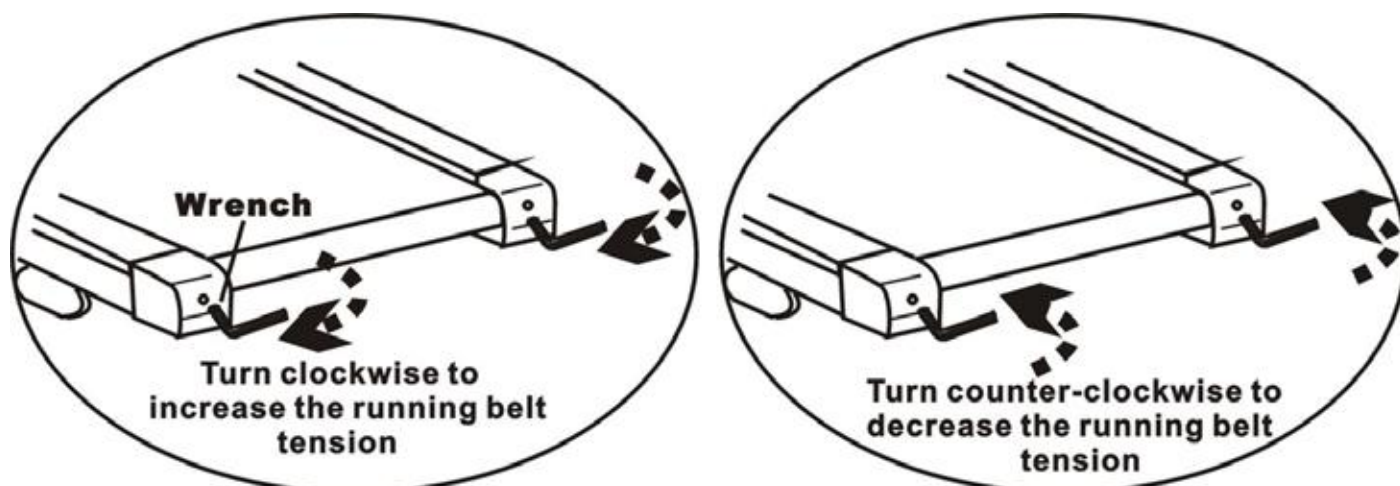
Verwijder het motordeksel ten minste eenmaal elke 6 maand en reinig het binnencompartment met een stofzuiger.

Dit loopbandtoestel is uitgerust met een onderhoudsvrij loopvlak. Wrijving kan echter een belangrijke rol spelen bij de levensduur van uw loopband. Daarom raden aan wij het looptapijt regelmatig te reinigen met een zachte doek (lichtjes nat gemaakt), en het loopvlak elke zes maanden te smeren zoals aangegeven.

Pelo menos duas vezes por ano remover a tampa do motor e no interior de vácuo.

Esta tapete rolante é equipado com um piso de manutenção. Atrito pode desempenhar um papel importante na vida do seu tapete rolante.

Recomendamos a limpeza da esteira de corrida regularmente com um pano macio (ligeiramente húmida) e para lubrificar a plataforma a cada seis meses.



! Achtung, sehr wichtig: Das Laufband sollte auf einem flachen Boden gestellt werden. Sollte das Laufband nicht flach stehen, wird sich das Band in die niedrigergelegene Ecke verschieben.

1. Die Regulierbolzen des Laufbandes befinden sich an der Rückseite des Gerätes (siehe Abbildung).

2. Falls das Band zuviel nach rechts zieht:

Starten Sie das Band mit einer Geschwindigkeit von 1.5 km/Stunde. Drehen Sie mit Hilfe eines passenden Inbusschlüssels den rechten Regulierbolzen um 90 Grad nach rechts (Uhrzeigersinn). Diese Handlung wiederholen Sie bis das Band genau in der Mitte bleibt.

Testen Sie das Gerät danach und behalten das Band genau im Auge um sicher zu sein, dass der Bolzen nicht zu weit gedreht wurde.

3. Falls das Band zuviel nach links zieht:

Starten Sie das Band mit einer Geschwindigkeit von 1.5 km/Stunde. Drehen Sie mit Hilfe eines passenden Inbusschlüssels den linken Regulierbolzen um 90 Grad nach rechts (Uhrzeigersinn). Diese Handlung wiederholen Sie bis das Band genau in der Mitte bleibt.

Testen Sie das Gerät danach und behalten das Band genau im Auge um sicher zu sein, dass der Bolzen nicht zu weit gedreht wurde.

4. Zentrieren des Laufbandes:

Wenn du rennst, kannst du mit einem Fuß härter abdrücken als mit einem anderen. Die Stärke der Durchbiegung hängt von der Stärke der Kraft ab, die ein Fuß im Verhältnis zum anderen ausübt. Diese Ablenkung kann dazu führen, dass sich das Band außermittig bewegt. Diese Auslenkung ist normal und das Laufband zentriert sich, wenn sich kein Körper auf dem Laufband befindet. Wenn der Laufriemen dauerhaft außermittig bleibt, müssen Sie den Laufriemen manuell zentrieren.

! Note: The treadmill should be placed on a level surface. If the treadmill is not level the belt will continuously track to the low side of the treadmill.

1. Belt adjustment bolts are located at the rear of the treadmill, as shown above.

2. Belt moving (tracking) to the right:

Start the treadmill and set at 1.5 kph. Using an allen key wrench, turn the right adjustment bolt clockwise 1/4 of a turn. Continue adjustments at 1/4 of a turn until belt returns to the center. Continue to run the treadmill for a short period of time monitoring the belt movement to ensure you have not made an over adjustment.

3. Belt moving (tracking) to the left:

Start the treadmill and set at 1.5 kph. Using an allen key wrench, turn the right adjustment bolt clockwise 1/4 of a turn. Continue adjustments at 1/4 of a turn until the belt returns to the center. Continue to run the treadmill for a short period of time monitoring the belt movement to ensure you have not made over adjustment.

4. Centring the running belt:

When you run, you may push off harder with one foot than with another. The severity of the deflection depends on the amount of force that one foot exerts in the relation to the other. This deflection can cause the belt to move off- centre. This deflection is normal and the running belt will center when no body is on the running belt. If the running belt remains consistently off-centre, you will need to centre the running belt manually.

! Importante: El aparato debe ser en un superficie plano. Si el aparato no esta estable, la cinta se ira mas hacia la parte mas inferior del aparato.

1.Los tuercos de la cinta se encuentran al parte trasera del aparato como indicado.

2.Si la cinta se ira demasiado a la derecha :

Ponga el aparato en marcha y instityuelo en 1.5 km/h. Vuelva con ayuda de una llave inglesa el tornillo derecho un cuarto hacia derecho. Vuelva el tornillo siempre un cuarto al derecho hasta que la cinta se encuentra de nuevo al medio.

Trate el aparato y mantenga los movimientos de la cinta para asegurarse que no ha instituido la cinta demasiado lejos

3.Si la cinta se ira demasiado a la izquierda:

Ponga el aparato en marcha y instityuelo en 1.5 km/h. Vuelva con ayuda de una llave inglesa el tornillo derecho un cuarto hacia derecho. Vuelva el tornillo siempre un cuarto al derecho hasta que la cinta se encuentra de nuevo al medio.

Trate el aparato y mantenga los movimientos de la cinta para asegurarse que no ha instituido la cinta demasiado lejos

4. Centrar la cinta de correr:

Cuando corres, puedes empujar con más fuerza con un pie que con otro. La gravedad de la deflexión depende de la cantidad de fuerza que ejerce un pie en la relación con el otro. Esta desviación puede causar que la correa se mueva fuera del centro. Esta desviación es normal y la correa de correr se centrará cuando no haya ningún cuerpo sobre la correa de correr. Si la banda de correr permanece constantemente descentrada, deberá centrar la correa de correr manualmente.

! Important: Le tapis de jogging doit être disposé sur une surface plane. Le déséquilibre du tapis de jogging provoquera un déplacement du tapis vers le côté opposé.

1. Les vis-vérin du tapis se trouvent sur la face arrière du tapis de jogging tel qu'indiqué sur l'illustration.

2. Déplacement de la bande de course vers la droite : Démarrez le tapis de jogging et réglez la vitesse à 1.5 km/heure. Tourner la vis-vérin droite un quart de tour dans le sens des aiguilles d'une montre à l'aide de la clef six pans. Continuer à tourner la vis-vérin un quart de tour dans le sens des aiguilles d'une montre jusqu'à ce que le tapis soit bien centré.

Essayer ensuite et bien observer le mouvement de la bande de façon à vous assurer que l'ajustement est correctement centré.

3. Déplacement la bande de course vers la gauche:

Démarrer le tapis de jogging et réglez la vitesse à 1.5 km/heure. Tournez la vis-vérin gauche un quart de tour dans le sens des aiguilles d'une montre à l'aide de la clef six pans. Continuez à tourner la vis-vérin un quart de tour dans le sens des aiguilles d'une montre jusqu'à ce que la bande de course soit correctement centrée.

4. Centrage de la bande de course :

Lorsque vous courez, vous pouvez pousser plus fort avec un pied qu'avec un autre. La gravité de la déflexion dépend de la force exercée par un pied sur l'autre. Cette flèche peut entraîner le décentrage de la bande de course. Cette déflexion est normale et la bande de course se centre quand aucun corps n'est sur la bande de roulement. Si la bande de course reste toujours décentrée, vous devrez centrer la bande de roulement manuellement.

! Importante: Il tappeto di jogging deve essere posato su una superficie piana. Lo squilibrio del tappeto di jogging provocherà uno spostamento del tappeto verso il lato a valle.

1. Le viti di sollevamento del tappeto si trovano sul lato posteriore del tappeto di jogging come indicato sull'illustrazione.

2. Spostamento del tappeto verso la destra: Mettere in moto il tappeto di jogging e regolare la velocità a 1.5 km/ora. Girare la vite di sollevamento destra di un quarto di giro nel senso orario usando la chiave esagonale. Continuare a girare la vite di sollevamento di un quarto di giro nel senso orario finché il tappeto sia ben centrato. Provarlo poi e osservare bene i movimenti del nastro per accertarvi che la regolazione non sia stata esagerata.

3. Spostamento del tappeto verso la sinistra:

Mettere il tappeto di jogging in moto e regolare la velocità a 1.5 km/ora. Girare la vite di sollevamento di un quarto di giro nel senso orario usando una chiave esagonale. Continuare a girare la vite di sollevamento di un quarto di giro nel senso orario finché il tappeto sia ben centrato.

Provare poi il tappeto di jogging e osservare bene i movimenti del tappeto per accertarvi che la regolazione non sia stata esagerata.

4. Centraggio della cinghia da corsa:

Quando corri, puoi spingere di più con un piede che con un altro. La gravità della deflessione dipende dalla quantità di forza che un piede esercita nella relazione con l'altro. Questa deflessione può far spostare la cinghia fuori centro. Questa deflessione è normale e la cinghia di scorrimento si centrerà quando nessun corpo è sulla cinghia. Se la cintura da corsa rimane costantemente fuori centro, sarà necessario centrare manualmente la cintura da corsa.

! Belangrijk: De loopband dient op een vlakke ondergrond te worden geplaatst. Indien de loopband niet vlak staat, zal de band steeds naar de lager liggende zijde van de loopband getrokken worden.

1. De stelbouten van de band bevinden zich aan de achterkant van het apparaat, zoals hierboven afgebeeld.

2. Als de band te veel naar rechts beweegt (trekt):

Start de loopband en stel deze in op 1.5 km/u. Draai met behulp van een inbussleutel de rechterstelbout een kwart rechtsom. Draai de bout steeds een kwart rechtsom totdat de band weer goed in het midden loopt.

Probeer het apparaat vervolgens even uit en houd de bewegingen van de band goed in het oog om er zeker van te zijn dat u de band niet te ver hebt bijgesteld.

3. Als de band te veel naar links beweegt (trekt):

Start de loopband en stel deze in op 1.5 km/u. Draai met behulp van een inbussleutel de linkerstelbout een kwart rechtsom. Draai de bout telkens een kwart rechtsom tot de band weer goed in het midden loopt.

Probeer het apparaat vervolgens even uit en houd de beweging van de band in de gaten om er zeker van te zijn dat u de band niet te ver hebt bijgesteld.

4. Centreren van de loopband:

Wanneer u rent, kunt u met één voet harder drukken dan met een andere. De ernst van de deflectie hangt af van de hoeveelheid kracht die de ene voet uitoefent in de relatie tot de andere. Door deze afbuiging kan het tapijt uit het midden bewegen. Deze deflectie is normaal en de loopband zal centreren wanneer niet op gelopen wordt. Als deze afwijking blijft ook tijdens niet gebruik, moet u de loopband handmatig centreren.

! Importante: O tapete rolante tem de ser posto numa superfície plana. Se o tapete rolante não estiver em posição totalmente horizontal, o tapete será sempre puxado para a parte mais baixa do tapete rolante.

1. Os parafusos de ajuste do tapete encontram-se na parte traseira do aparelho, conforme indicado abaixo.

2. Se o tapete mover à direita de forma excessiva (puxar):

Ponha em marcha o tapete rolante e ajuste-o em 1.5 km/h. Torne o parafuso de ajuste direito quarto de volta para a direita até que o tapete corra bem central.

Ensaie em seguida o aparelho observando atentamente o tapete para ver se não ajustou o tapete excessivamente.

3. Se o tapete mover à esquerda de forma excessiva (puxar):

Ponha em marcha o tapete rolante e ajuste-o em 1.5 km/h. Torne o parafuso de ajuste esquerdo um quarto de volta para a direita até que o tapete corra bem central.

Ensaie em seguida o aparelho observando atentamente o tapete para ver se não ajustou o tapete excessivamente.

4. Centralizando a correia de corrida:

Quando você corre, você pode empurrar mais com um pé do que com outro. A gravidade da deflexão depende da quantidade de força que um pé exerce na relação com o outro. Esta deflexão pode fazer com que a correia saia do centro. Esta deflexão é normal e a correia de corrida centra-se quando não houver corpo na correia de corrida. Se a esteira de corrida permanecer consistentemente fora do centro, você precisará centralizar a esteira de corrida manualmente.

***Achtung , Vorsicht ! - Be Careful ! - Attencion ! - Attention !
Attentione ! - Wees Voorzichtig ! -Tenha Cautela !***

Halten Sie sich beim Auf- und Absteigen des Laufbandes immer gut an den Handgriffen fest. Stellen Sie zuerst Ihre Füße links und rechts neben das Band auf das Gerät (NICHT AUF DAS BAND) bevor Sie anfangen zu laufen. Starten Sie das Band mit einer niedrigen Geschwindigkeit (Bitte einstellen bevor Sie sich daraufstellen.) Regulieren Sie die Geschwindigkeit langsam, damit Sie nicht unangenehm überrascht werden durch ein zu hohes Tempo.

Schalten Sie das Gerät immer aus, bevor Sie es saubermachen oder es reguliert werden soll.

Wartungen des Gerätes die nicht in dieser Gebrauchsanweisung behandelt werden, sollten ohne Ausnahme nur von einem anerkannten Fachmonteur durchgeführt werden.

Always hold onto the hand rails when getting on and off the treadmill. Place feet on foot rails (NOT ON THE BELT) of the treadmill before starting. Turn on treadmill and set at slow position before stepping on. Adjust the speed slowly to avoid sudden surge in speed.

Always unplug the power cord before performing the maintenance and adjustment procedures described in this manual.

Servicing other than the procedures in this manual should be performed by authorized service representatives only.

Al montar el aparato, siempre tenga los manejos. Ponga los pies primeramente en el lado lateral del aparato antes de marchar. Ponga el aparato en marcha y instítualo en una velocidad baja. Adapte la velocidad así que no está sorprendido por un tiempo de marcha demasiado rápido.

Siempre apague el aparato antes de hacer mantenimiento.

Trabajos de mantenimiento siempre pueden ser hecho para personas competentes.

Bien vous tenir aux poignées lorsque vous montez sur le tapis de jogging ou lorsque vous en descendez. Mettre d'abord vos pieds sur le côté de l'appareil (PAS SUR LE TAPIS) avant de commencer à marcher. Déclencher l'entraînement et programmer une vitesse lente (avant de monter sur le tapis). Bien adapter la vitesse progressivement de manière à éviter la désagréable surprise d'une vitesse de marche trop importante.

Toujours arrêter l'appareil avant d'effectuer des travaux d'entretien ou de réglage.

Tous travaux d'entretiens ne figurant pas dans ce manuel doivent être effectués par une personne compétente du service d'entretien.

Mantenetevi bene alle impugnature quando salite sul tappeto di jogging o quando ne scendete. Mettere prima i piedi sul lato dell'apparecchio (E NON SUL TAPPETO) prima di iniziare a camminare. Disinserire l'azionamento e programmare una velocità lenta (prima di montare sul tappeto). Adattare bene la velocità progressivamente in modo da evitare la spiacevole sorpresa di una velocità di marcia troppo importante.

Fermare sempre l'apparecchio prima di eseguire dei lavori di manutenzione o di regolazione.

Ogni lavoro di manutenzione che non è indicato in questo manuale deve essere eseguito da una persona competente del servizio manutenzione.

Houd bij het op -en van de loopband stappen altijd de handgrepen vast. Plaats uw voeten eerst op de zijkant van het apparaat (NIET OP DE BAND) voordat u gaat lopen. Start de loopband en stel deze (voordat u erop staat) in op een lage snelheid. Pas de snelheid langzaam aan zodat u niet onaangenaam verrast wordt door een snel looptempo.

Schakel het apparaat altijd uit voordat onderhoud of afstelwerkzaamheden worden verricht.

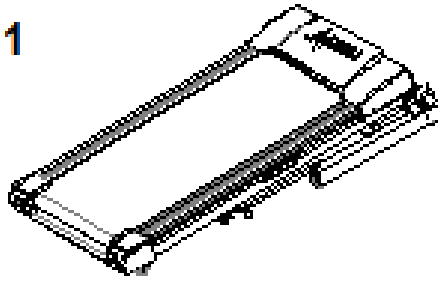
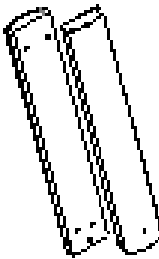
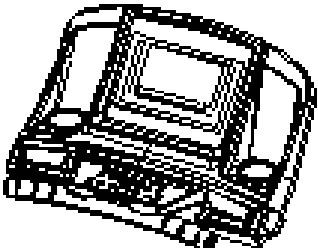
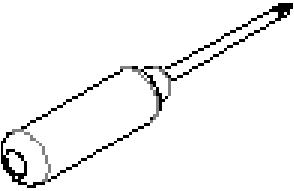
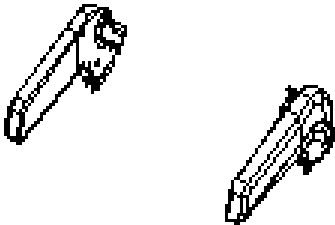
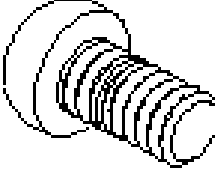
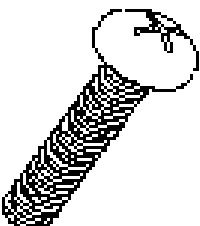
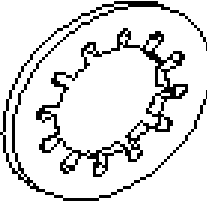


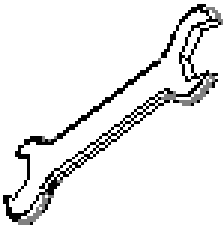
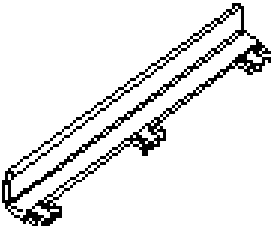
Onderhoudswerkzaamheden die niet in deze handleiding worden beschreven, mogen alleen door erkend onderhoudspersoneel worden uitgevoerd.




Segure bem as pegas ao subir e descer o tapete. Coloque os pés primeiro na parte lateral do aparelho (e não no tapete) antes de começar a correr. Ponha em marcha o tapete rolante e ajuste-o em baixa velocidade (ANTES DE PÔR PÉ NO TAPETE ROLANTE). Regule a velocidade lentamente de maneira que não seja surpreendido por um ritmo de correr muito alto.

Desligue sempre o aparelho antes de realizar obras de manutenção ou de ajuste.

As actividades de manutenção que não sejam descritas neste manual, somente poderão ser feitas mecânicos de manutenção autorizados.

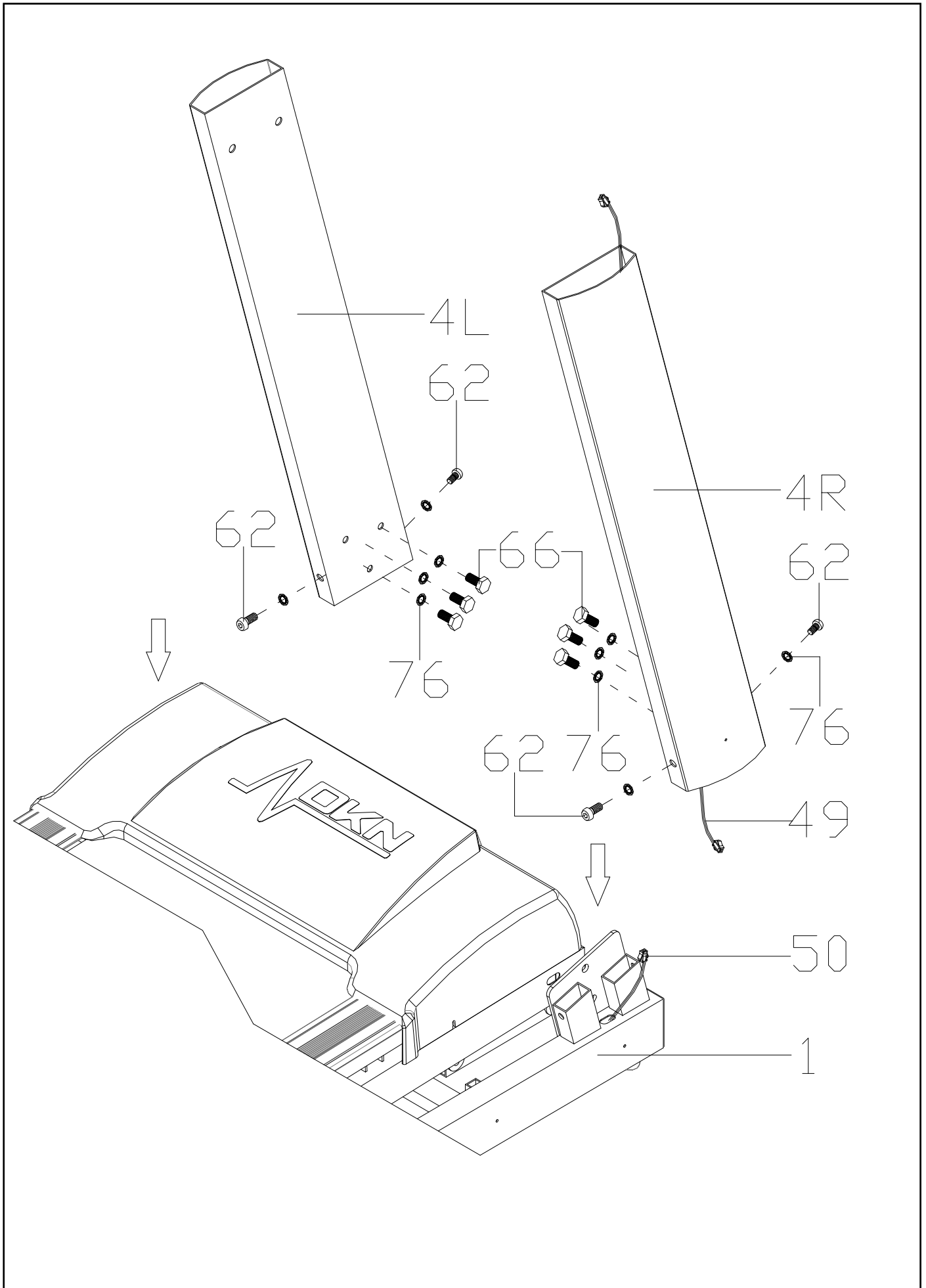
Contents

<p>1</p> 	<p>4L/R</p> 	<p>11</p> 
<p>20</p> 		<p>62</p> 
<p>67</p> 	<p>76</p> 	<p>86</p> 
<p>92</p> 	<p>94</p> 	<p>98</p> 

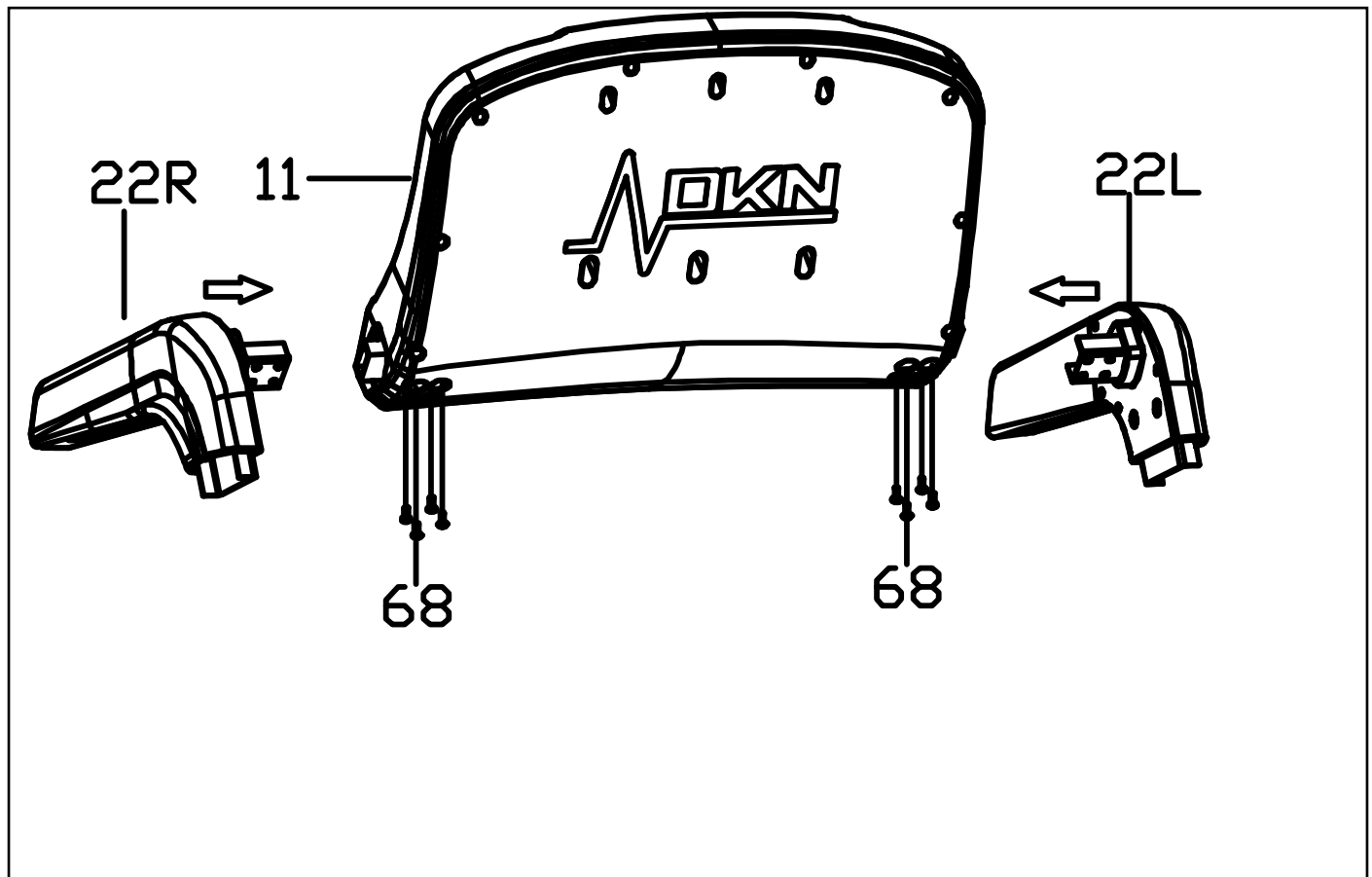
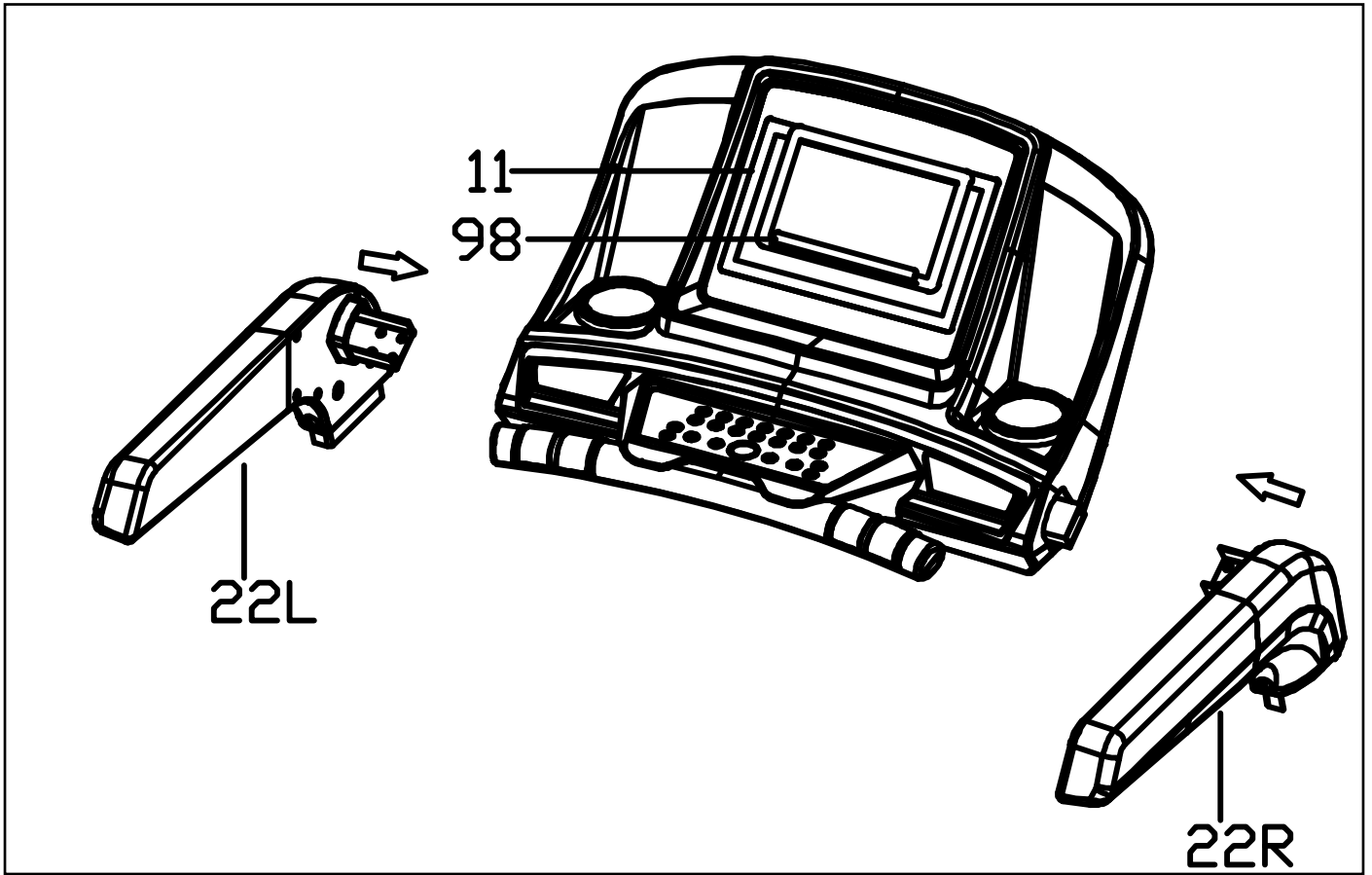
<p>19</p> 
<p>66</p> 
<p>91</p> 

NO.	DESCRIPTION	QTY
1	MAIN FRAME	1
4	UPRIGHT L/R	2
11	COMPUTER	1
19	ALLEN WRENCH S5	1
20	SCREW DRIVER	1
22	PU HANDRAIL L/R	2
62	BOLT M10*15	14
66	BOLT M10*15	6
67	BOLT M4*15	6
76	WASHER 1*18*t1.5	18
86	SAFETY KEY	1
91	ALLEN WRECH S6	1
92	MP3 WIRE	1
94	SPANNER 15-17	1
98	BOOKSHELF	1

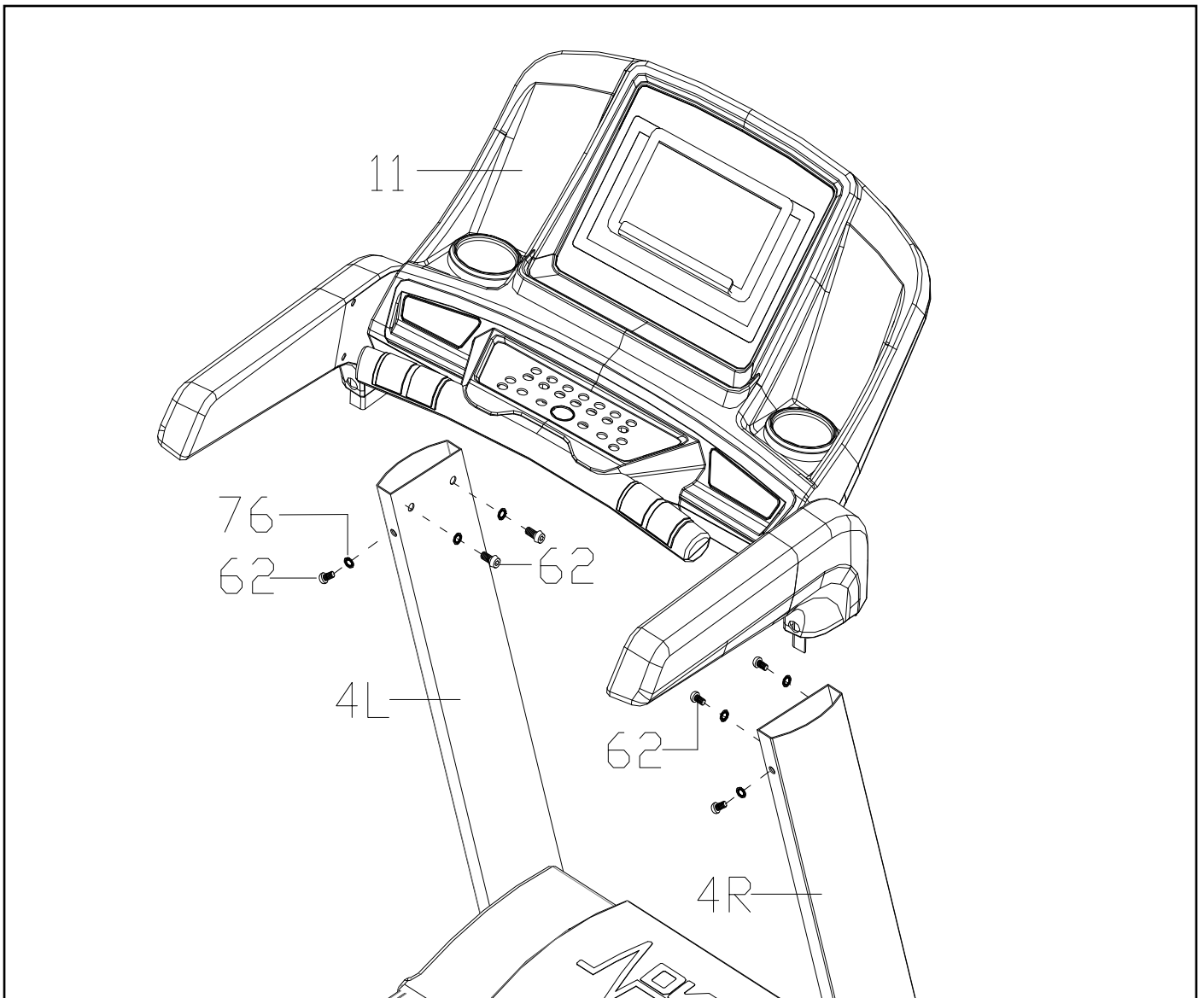
Step 1



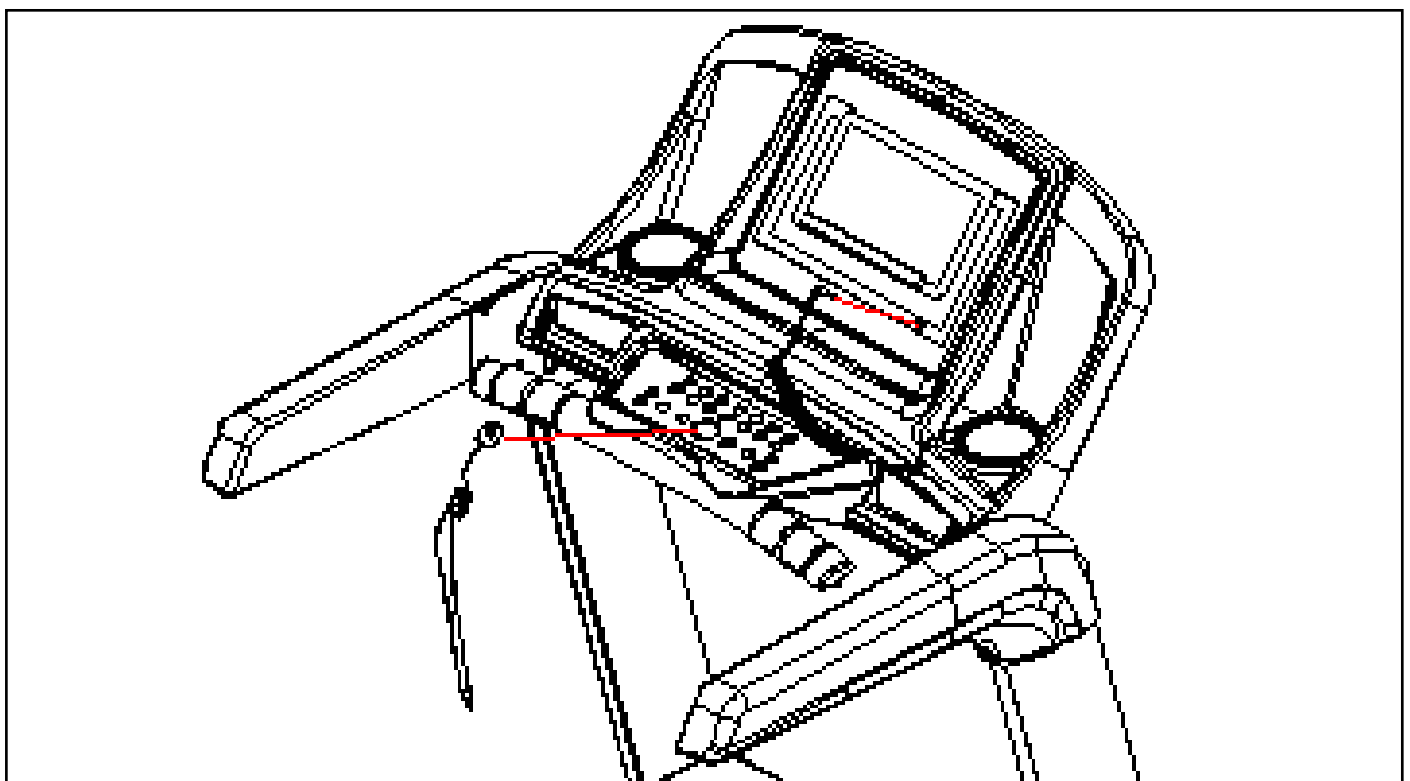
Step 2



Step 3



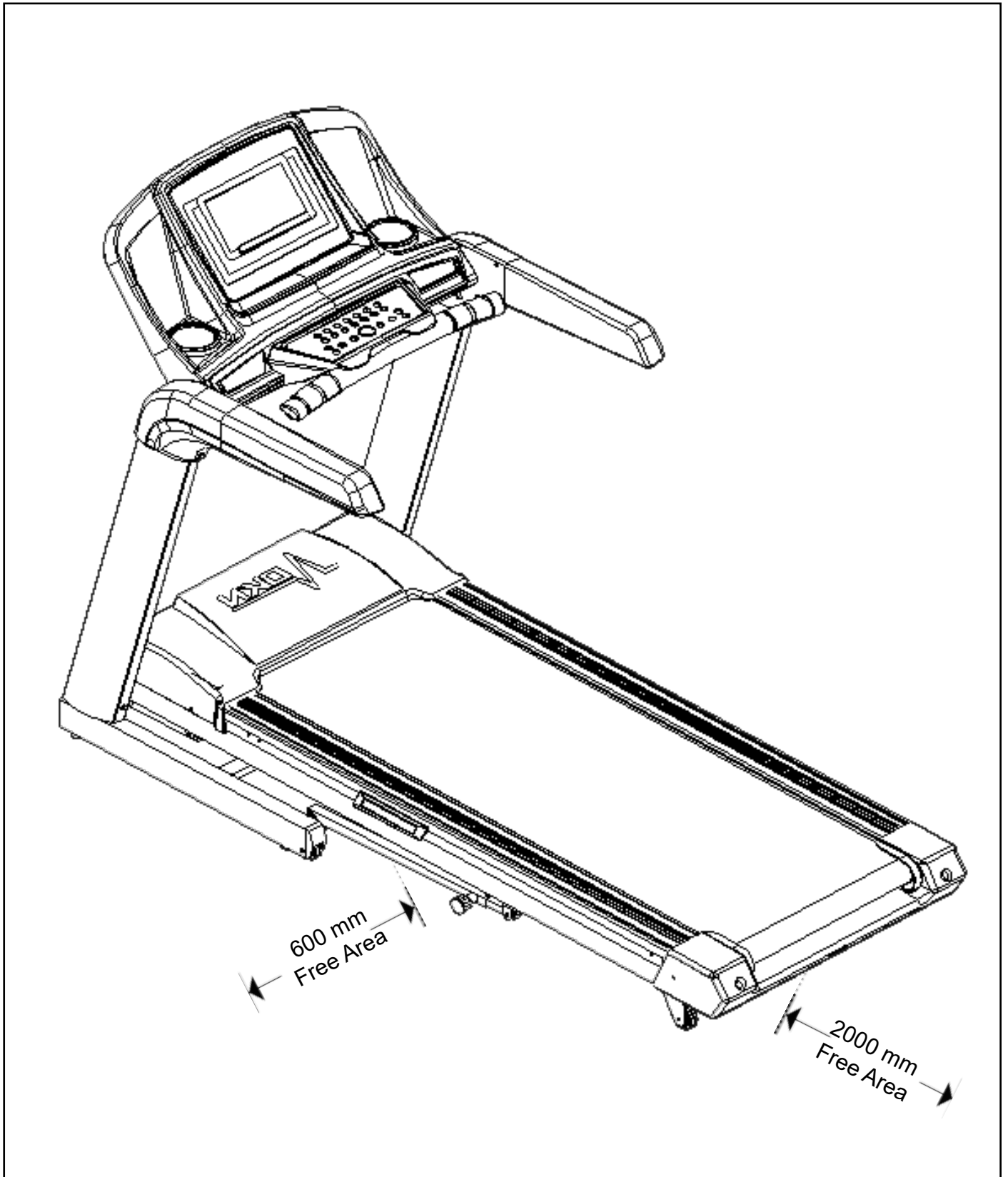
Step 4



Folding - Unfolding



Live Area Dimensions





FUNKTIONSTASTEN UND BESCHREIBUNG:

Start/stop: Starten, pausieren und stoppen des Laufbandes

Enter: Hiermit bestätigen Sie das von Ihnen gewählte Programm und ausserdem die eventuell eingegebene Daten.

Select: Zeigt Ihnen die vorprogrammierten und Manuell eingegebenen Strecken.

Speed \wedge / \vee : Hiermit können Sie die Geschwindigkeit regulieren. Oder speichern Sie die Geschwindigkeit mit den SPEED-Tasten (0.8-20 km/Stunde)

Incline \wedge / \vee : damit können Sie eine Steigung anpassen. Oder Sie geben eine Steigung direkt mit den "INCLINE"-Tasten ein (1 – 18 Gefälle).

ALLGEMEINE RICHTLINIEN:

Bitte beachten vor Gebrauch des Gerätes.

SICHERHEITSTIPS:

Schalten Sie das Gerät ein und befestigen Sie den magnetischen Sicherheitsschlüssel am Computer. Bitte beachten Sie, dass das Gerät nicht funktionieren und die Anzeige nicht aufleuchten wird bis dieser Sicherheits schlüssel befestigt worden ist. Das andere Ende befestigen Sie bevor Sie das Gerät aktivieren und mit der Uebung anfangen an Ihrer Kleidung, damit das Gerät unverzüglich stoppt falls Sie unversehrt neben das Band treten oder stürzen sollten. Sollte dies passieren, schaltet der Sicherheitsschlüssel das Gerät sofort aus damit eventuellen Verletzungen vorgebeugt werden.

PROGRAMMWahl:

Es gibt 28 Programme inklusiv einem manuellem Programm, 24 vorprogrammierte Strecken mit Geschwindigkeitseinstellung und Neigungsmöglichkeit, 2 Gebraucherprogramme und 1 Herzfrequenztrainingsprogramm.

PULSSCHLAG:

Für das HR Programm benötigen Sie Einen optionalen Bluetooth Herzfrequenz Sender.

Ref 20409, Bluetooth Chestbelt.



Ref 20462: Cardio Connect



ANFANGEN:

Hauptschalter einschalten.
Sicherheitsschlüssel befestigen.

Start-up Bildschirm:



Geben Sie User 1 bis 4 ein mittels die \wedge / \vee Tasten ein und bestätigen Sie mit ENTER.

Danach Geben Sie Ihr Geschlecht, Alter und Gewicht mittels die \wedge / \vee Tasten ein und bestätigen Sie wieder mit ENTER (1=♂, 2=♀).

Wählen Sie danach ein manuelles Programm (Start drücken), oder eine vorprogrammierte Strecke mit Hilfe den SELECT-Taste.

MANUELL EINGEGEBENE UEBUNG:

QUICKSTART MODUS:



Drücken Sie auf START.

Der Bildschirm zeigt Ihnen eine 400m-Strecke.

Passen Sie Geschwindigkeit und Steigung mit \wedge / \vee -Buttons oder den 'Hot-Keys' an.

Drücken Sie STOP, um die Übung zu pausieren.

Drücken Sie START wieder aufzunehmen oder drücken Sie Stop, um die Übung zu stoppen.

COUNTDOWN MODUS:

Drücken Sie auf SELECT

Setzen Sie die ZEIT mit \wedge/\vee . Drücken Sie auf Training PROG.

Setzen Sie DISTANZ mit \wedge/\vee . Drücken Sie auf TRAINING PROG.

Setzen Sie KALORIEN mit \wedge/\vee . Drücken Sie auf Training PROG.

Drücken Sie auf START um die Übung zu beginnen.

Die Übung wird beendet, sobald einer der gesetzten Parameter erreicht ist.

PROGRAMM MENÜ:

VORPROGRAMMIERTE STRECKE (1-24):

Verwenden Sie SELECT um ein Programm zu wählen, danach bestätigen Sie mit ENTER.



Programmieren Sie die Uebungszeit mit \wedge/\vee und ENTER.

Drücken Sie auf START. Insgesamt Laufzeit ist über 10 Zeiteabschnitte eingestellt.

TRAINIEREN IN DER USER-FUNKTION (U01-U02):

Verwenden Sie SELECT um U01 oder U02 zu wählen, danach bestätigen Sie mit ENTER.



Programmieren Sie die Geschwindigkeit und die Inklination für jedes Segment (10 Segmente) mit \wedge/\vee und bestätigen Sie mit ENTER.



Programmieren Sie die gesammte Uebungszeit mit ENTER und \wedge/\vee .

Drücken Sie auf START.

HR PROGRAMMIERUNG (BEGRENZT BIS 10 Km/S) (Bluetooth Herzfrequenzsender erforderlich !)

Verwenden Sie SELECT um HRC zu wählen, danach bestätigen Sie mit ENTER (zweimal drücken).



Programmieren Sie die Zielsetzung Pulsschlag (THR= Target Heart Rate) mit \wedge/\vee und bestätigen Sie mit ENTER.

Programmieren Sie die gesammte Uebungszeit mit \wedge/\vee und ENTER.

Drücken Sie auf auf START um mit dem Training anzufangen. Das Laufband wird 2 Minuten mit einer Geschwindigkeit von 3 km/Stunde bewegen (zum aufwärmen), die Steigung (Inklination) können Sie manuell ändern.

Nach diesen zwei Minuten wird der Computer die Geschwindigkeit und die Steigung alle 30 Sekunden erhöhen bis Ihr THR-Wert (+/- 10 BPM) erreicht ist.

Bei 10 Km/S und THR noch nicht erreicht, wird die Steigung alle 30 Sekunden mit 1 Level erhöht, bis THR (+/-10 PPM) erreicht ist.

Sollten Sie diesen Wert überschreiten, wird der Computer die Geschwindigkeit automatisch ändern bis der von Ihnen eingegebene THR-Wert erreicht ist

Nach Ablauf der gesamten Uebungszeit wird das Laufband langsam Abbremsen und anhalten.

DIE HERZFREQUENZMESSUNG DES COMPUTERS IST EINE UNGEFÄHRE, NICHT GEEICHTE WIDERGABE UND DARF NICHT ALS RICHTLINIE IN EINER HERZRELEVANTEN THERAPIE VERWENDET WERDEN.

WENN SIE SCHWINDEL, ÜBELKEIT, SCHMERZEN IN DER BRUST ODER ANDERE ANORMALE SYMPTOME BEENDEN SIE IHR TRAINING SOFORT UND KONSULTIEREN SIE EIN ARZT OHNE VERZÖGERUNG.

DAS HANDBUCH IST NUR FÜR DEN KUNDENGEBRAUCH BESTIMMT. DER LIEFERANT ÜBERNIMMT KEINE GARANTIE FÜR ÜBERSETZUNGSFEHLER UND TECHNISCHE ÄNDERUNGEN.

BITTE KONSULTIEREN SIE IHREN ARZT BEVOR SIE MIT DEM ÜBEN AUF DIESEM GERÄT ANFANGEN, UM JEGLICHES RISIKO ZU VERMEIDEN, BESONDERS WENN SIE SICH WÄHREND LÄNGERER ZEIT NICHT IRGEND EINER PHYSISCHEN BELASTUNG AUSGESETZT HABEN. DIES IST BESONDERS WICHTIG FÜR MENSCHEN IM ALTER VON 35 ODER SOLCHE MIT BEREITS BESTEHENDEN GESUNDHEITLICHEN PROBLEME.

DER LIEFERANT ÜBERNIMMT KEINE VERANTWORTUNG FÜR PERSONEN- ODER SACHSCHÄDEN UND / ODER SCHÄDEN, DIE DURCH DEN GEBRAUCH DIESES PRODUKTS ENTSTEHEN.

Sollten Sie noch weitere Fragen haben, kontaktieren Sie uns bitte, www.dkn-technology.com.

Function keys

Start/stop: starting, pausing and stopping the belt.

Enter: confirming program or data.

Select: selecting program or data.

Speed \wedge/\vee : to adjust speed. Or set speed using the direct speed keys (0.8-20 km/h).

Incline \wedge/\vee : to adjust inclination level. Or set inclination using the direct incline keys (1-18 steps).

GENERAL OPERATION:

Please read carefully before using

SAFETY TIPS:

To start, turn on the power and attach the safety key to the monitor. Note that the machine does not work and no data will be displayed without the safety key attached. Please clip the other end of the safety key to the user before exercising to ensure the machine will stop in case the user accidentally runs off the treadmill. Should that happen, the safety key will be cut off the monitor and the treadmill will stop at once to avoid further injury.

PROGRAM SELECTION:

The RoadRun offers 28 programs including: 1 manual, 24 pre-set runs, 2 user programs and 1 Heart Rate training course.

PULSE RATE:

For HR training the use of an optional Bluetooth HR Transmitter is compulsory.

Ref 20409: Bluetooth Chestbelt.



Ref 20462: Cardio Connect



START-UP

Press the power button.

Position the safety key into the on position.

START-UP SCREEN:



Use \wedge/\vee to select User 1 to 4, and press ENTER to confirm your setting (user data are stored).

Enter your personal data (gender, age, height and weight) using \wedge/\vee . Press ENTER to confirm your setting value (1=♂, 2=♀).

Next select manual (press start) or select a program using SELECT button.

MANUAL MENU:

QUICKSTART MODE:



Press START, use \wedge/\vee buttons to adjust values.

Matrix shows a 400 m running track.

Adjust Speed and Incline using \wedge/\vee buttons or hot keys.

Press STOP to pause the exercise.

Press START to resume or STOP to stop the exercise.

COUNTDOWN MODE:

Press SELECT.

Set TIME using \wedge/\vee . Press TRAINING PROG.

Set DISTANCE using \wedge/\vee . Press TRAINING PROG.

Set CALORIES using \wedge/\vee . Press TRAINING PROG.

Press START to begin exercising.

The exercise will end once one of the set parameters is reached.

PROGRAM MENU:

PRESET RUNS (1-24):

Use SELECT button to choose program, press ENTER to confirm selection.



Press ENTER to set time, use \wedge/\vee buttons to adjust values, press ENTER to confirm.

Press START to begin exercising. Total runtime is set over 10 time segments.

USER PROGRAM (U01-U02):

Use SELECT button to choose U01 or U02, press ENTER to confirm selection.



Use \wedge/\vee buttons to program speed and incline for each segment (10 segments in total), press ENTER to confirm.



Use \wedge/\vee buttons to program total exercise time and distance, press ENTER and START.

HRC PROGRAM (LIMITED TO 10 Kp/H):

(Bluetooth transmitter compulsory)

Use SELECT button to choose HRC, press ENTER twice to confirm selection.



Use \wedge/\vee buttons to program target heart rate, press ENTER to confirm.

Use \wedge/\vee buttons to program total exercise time and press ENTER to confirm.

Press START to begin exercising.

The treadmill will run at 3 km/h for 2 minutes to allow a stable Heart Rate Reading.

After this timeframe the computer will adjust speed with 0.5 km every 30 seconds until THR (+/- 10 BPM) is reached.

At 10 kph and THR not reached yet, the incline will increase 1 level every 30 seconds until THR (+/- 10 BPM) is reached.

In case the THR is exceeded, the computer will automatically reduce speed and/or incline until THR is reached again.

After the total exercise time elapsed, the treadmill will slow down and stop.

HEART RATE DISPLAYED IS A RANDOM INDICATION AND MAY BE INACCURATE, AND CANNOT BE USED AS GUIDANCE IN ANY CARDIO-VASCULAR RELATED MEDICAL OR PARAMEDICAL PROGRAM.

IF YOU EXPERIENCE DIZZINESS, NAUSEA, CHEST PAIN, OR ANY OTHER ABNORMAL SYMPTOMS STOP EXERCISING IMMEDIATELY AND CONSULT A PHYSICIAN WITHOUT DELAY.

THE OWNER'S MANUAL IS FOR CUSTOMERS' REFERENCE ONLY. THE SUPPLIER CANNOT GUARANTEE FOR MISTAKES OCCURRING DUE TO TRANSLATION OR CHANGES IN TECHNICAL SPECIFICATIONS OF THE PRODUCT.

WARNING: BEFORE BEGINNING USING THIS MACHINE OR DOING ANY EXERCISE PROGRAM, CONSULT YOUR DOCTOR. THIS IS ESPECIALLY IMPORTANT FOR PEOPLE OVER THE AGE OF 35 OR THOSE WITH PRE-EXISTING HEALTH PROBLEMS.

THE SUPPLIER ASSUMES NO RESPONSIBILITY FOR PERSONAL INJURY OR PROPERTY, AND/OR DAMAGE SUSTAINED BY OR THROUGH THE USE OF THIS PRODUCT.

For customer care the best way to contact us is via www.dkn-technology.com.

FUNCIONES DEL TECLADO:

Start/stop: presione esta tecla para poner el aparato en marcha, pause o para pararlo.

Enter: utilice esta tecla para confirmar el programa deseado o el valor introducido.

Select: utilice esta tecla para seleccionar el programa deseado.

Speed \wedge/\vee : con esta tecla, usted puede aumentar o disminuir la velocidad (0.8-20 kmh).

Incline \wedge/\vee : con esta tecla, usted puede aumentar y disminuir la inclinación (1-18).

OPERACION GENERAL:

Por favor lea atentamente antes de utilizar el aparato.

Consejos de seguridad:

Encienda el aparato con la tecla 'power' y ponga la llave de seguridad antes de empezar. La cinta no funciona sin la llave de seguridad. Ponga el otro extremo de la llave de seguridad en su ropa, para asegurarse de que la cinta se pare en el caso de que usted se caiga.

OPCIÓN PROGRAMAS:

Hay 27 programas incluidos: 1 manual, 24 programas preprogramados, 2 programas de usuario y 1 programa de entrenamiento HR.

LATIDOS DEL CORAZÓN:

Para entrenamiento HR el uso de un transmisor del ritmo cardíaco Bluetooth opcional es obligatorio.

Ref 20409: Bluetooth Chestbelt.



Ref 20462: Cardio Connect



OPERACIÓN:

Apriete el interruptor 'power'.

Fije la llave de seguridad en la posición correcta.

PANTALLA DE INICIO:



Use las teclas \wedge/\vee , para seleccionar User 1 a 4, y confirme con la tecla ENTER. Introduzca su género, edad y peso utilizando \wedge/\vee . Confirmar con ENTER (1=♂, 2=♀).

Seguidamente seleccione el programa manual presionando la tecla START o seleccione un programa presionando la tecla SELECT.

Modo manual

MODO COMIENZO RÁPIDO:



Presione START, use \wedge/\vee , para ajustar la velocidad y la inclinación. La cinta se pone en marcha con una velocidad de 1kmh. Para acelerar presione speed +. El dibujo le marcará un recorrido de 400m.

MODO CUENTA ATRÁS:

Presione SELECT para seleccionar tiempo, distancia y calorías, use \wedge/\vee , y confirmar para ENTER.

Presione START para empezar.

El ordenador se pare el ejercicio, cuando uno de los parámetros establecidos se logra.

MODO PROGRAM

PROGRAMAS (1-24):

Presione SELECT para seleccionar el programa deseado y confirme con ENTER.



Presione ENTER para introducir tiempo, use \wedge/\vee .

Presione START para empezar. Tiempo total de ejercicio se divide en 10 segmentos.

PROGRAM USUARIO (U01-U02):

Presione SELECT para seleccionar U01 o U02 p, confirme con ENTER.



Use \wedge/\vee para introducir velocidad y la inclinación para cada segmento (10 en total) y confirmar para ENTER.



Use \wedge/\vee para introducir tiempo y distancia. Confirmar para ENTER y presione START para empezar.

PROGRAM HRC (LIMITADO a 10 Km/H): (Cinturón Bluetooth obligatorio)

Presione SELECT para seleccionar HCR, confirme con ENTER (dos veces).



Use las flechas \wedge/\vee para introducir la THR (Target Heart Rate) deseada y confirme con ENTER.

Use \wedge/\vee para introducir tiempo y confirme para ENTER.

Presione START: la cinta correrá a una velocidad de 3 kmh durante 2 minutos para calentar: Ajuste la elevación de manera manual.

Después de este tiempo la consola ajustará la velocidad y la inclinación cada 30 segundos hasta que alcanza el THR (+/- 10 PPM).

A 10 kph y THR no se ha alcanzado aún, la inclinación aumentará 1 nivel cada 30 segundos hasta que se alcance THR (+/- 10 BPM).

En caso que se exceda el THR, la consola reducirá la velocidad y la elevación automáticamente hasta que el THR sea alcanzado otra vez.

Después del tiempo total del ejercicio pasado, la cinta se reducirá a 3 kmh, con disminuciones de 0.5 kmh cada 10 segundos.

LA LECTURA DE FRECUENCIA CARDÍACA A LA QUE NOS REFERIMOS EN ESTE MANUAL ES APROXIMADA. NO PUEDE UTILIZARSE COMO GUÍA EN CUALQUIER PROGRAMA CARDIO-VASCULAR RELACIONADO CON ENFERMOS, EN ESTE CASO DEBE DIRIGIRSE A SU MÉDICO.

SI USTED SIENTE MAREOS, NÁUSEAS, DOLOR DE PECHO O CUALQUIER OTRO SÍNTOMA ANORMAL DEBE DETENER INMEDIATAMENTE EL EJERCICIO. Y CONSULTE AL MÉDICO SIN DEMORA.

EL MANUAL DE INSTRUCCIONES ES SÓLO PARA REFERENCIA DE LOS CLIENTES. EL PROVEEDOR NO PUEDE GARANTIZAR POR LOS ERRORES PRODUCIDO COMO CONSECUENCIA DE LA TRADUCCIÓN O CAMBIOS EN LAS ESPECIFICACIONES TÉCNICAS DEL PRODUCTO.

SI USTED NO HA ESTADO FÍSICAMENTE ACTIVO DURANTE UN LARGO PERIODO DE TIEMPO Y / O PARA EVITAR RIESGOS PARA LA SALUD, DEBE CONSULTAR A SU MÉDICO DE CABECERA ANTES DE COMENZAR CUALQUIER EJERCICIO.

EL PROVEEDOR NO ASUME NINGUNA RESPONSABILIDAD POR LESIONES O DAÑOS MATERIALES, Y / O DAÑOS SUFRIDOS POR O A TRAVÉS DEL USO DE ESTE PRODUCTO.

Para atención al cliente la mejor manera de contactar con nosotros es via www.DKN-Technology.com

DESCRIPTIONS DES FONCTIONS:

Start/stop: Démarrer, pauser et arrêter : démarrer ou stopper le tapis de course.

Enter: confirmation du programme sélectionné et de son activation.

Select: sélectionner les différents programmes.

Speed \wedge /v: permet d'ajuster la vitesse ou passer directement d'une vitesse de 0.8 à 20 km/h.

Incline \wedge /v: permet l'ajustement de l'inclinaison ou passer directement de 1 à 18.

INSTRUCTIONS GENERALES:

Nous vous prions de lire attentivement la notice.

MESURE DE SECURITE:

Pour commencer, la clé de sécurité doit être positionnée dans son emplacement situé au niveau du moniteur, sinon le tapis ne pourra être mis en mode de fonctionnement. Cette clé permet de maintenir une sécurité indispensable et ce, notamment en cas de chute, de malaise ou d'une grosse fatigue car elle interrompra immédiatement le tapis.

SELECTION DES PROGRAMMES:

27 programmes intégrés: 1 manuel, 24 programmés prédéfinis, 2 programmes conçus pour un entraînement personnalisé et 1 programme pour l'entraînement cardiovasculaire (HRC).

PULSATION CARDIAQUE:

Pour un entraînement cardiovasculaire spécifique l'utilisation d'un transmetteur Bluetooth HR optionnel est obligatoire.

Ref 20409: Bluetooth Chestbelt.



Ref 20462: Cardio Connect



DEMARRER:

Appuyer sur le bouton indiquant la puissance. Positionner la clé de sécurité sur la position On.

ECRAN START-UP:



Sélectionnez User 1 au 4 avec \wedge /v, puis validez avec ENTER.

Programmez votre sexe, age et poids, puis confirmez par ENTER (1=♂, 2=♀).

Par la suite, sélectionnez le programme manuel (appuyer démarrer) ou un programme prédéfini par SELECT.

ENTRAÎNEMENT EN MODE MANUEL:

MODE QUICKSTART:



Appuyez sur démarrer, utilisez \wedge /v pour les valeurs souhaitées de l'inclinaison et de la vitesse. Le tableau bord affiche la plage de base 400 m de course.

Countdown mode:

Appuyez sur SELECT.

Programmez temps, distance et calories par \wedge /v, puis confirmez par ENTER.

Démarrez l'entraînement avec la touche START.

L'ordinateur arrêtera l'exercice lorsque l'un des paramètres fixés sont atteints.

PROGRAMMES:

PROGRAMMES PREDEFINIS (1 à 24):

Sélectionnez le profil souhaité avec SELECT, puis validez avec ENTER.



Programmez le temps d'exercice souhaité avec \wedge/v , puis validez avec ENTER.

Appuyez sur démarrer. Le temps d'exercice total est réglé sur 10 segments.

COURBE PROGRAMME PERSONNALISÉ (U01-U02):

Sélectionnez U01 ou U02 avec SELECT, puis validez avec ENTER.



Programmez la vitesse et l'inclinaison par étape (10 en total) avec \wedge/v , puis validez avec ENTER.



Programmez le temps d'exercice souhaité avec \wedge/v puis validez avec ENTER. Démarrez l'entraînement avec START.

FONCTION CARDIO-VASCULAIRE (Limité à 10 km / h): (Ceinture Bluetooth obligatoire).

Sélectionnez HRC avec SELECT, puis validez avec ENTER (appuyer ENTER 2 fois).



Programmez les pulsations cardiaques ciblées avec \wedge/v , puis confirmez par ENTER.

Programmez le temps d'exercice souhaité avec \wedge/v , puis validez avec ENTER.

Pressez START pour commencer vos exercices: le tapis de course s'élançera durant 2 minutes à une vitesse de 3 km/h comme échauffement.

Après cette séance l'ordinateur variera la vitesse toutes les 30 secondes. En fait, on recherche le THR avec une augmentation de + ou - 10 pulsations cardiaques.

À 10 km/h et si le THR n'est pas encore atteint, l'inclinaison augmentera d'un niveau toutes les 30 secondes jusqu'à ce que le THR (+/- 10 BPM) soit atteint.

Dès lors que la zone est atteinte, l'ordinateur corrigera automatiquement la vitesse et l'inclinaison afin de respecter le zone ciblé.

Enfin, votre entraînement se termine, la vitesse ralentira de 0.5 KM/h toutes les 10 secondes.

LA FRÉQUENCE CARDIAQUE ENREGISTRÉE EST UNE LECTURE APPROXIMATIVE. ELLE N'EST PAS CONFORME AUX NORMES DANS LE CADRE D'UN PROGRAMME DE RÉÉDUCATION CARDIO VASCULAIRE.

SI VOUS RESSENTEZ DES ÉTOURDISSEMENTS, DES NAUSÉES, DES DOULEURS THORACIQUES, OU TOUT AUTRE SYMPTÔME ANORMAL ARRÊTEZ IMMÉDIATEMENT ET CONSULTEZ UN MÉDECIN SANS DELAI.

LE MANUEL D'UTILISATION NE SERT QUE D'INFORMATION AU CONSOMMATEUR. LE FOURNISSEUR NE PEUT ÊTRE TENU RESPONSABLE D'ÉVENTUELLES ERREURS DE TRADUCTION OU D'ÉVENTUELLES MODIFICATIONS TECHNIQUES DU PRODUIT.

DANS LE CAS OÙ VOUS N'AURIEZ PAS PRATIQUÉ DE SPORT DEPUIS LONGTEMPS, VEUILLEZ CONSULTER VOTRE MÉDECIN AVANT DE COMMENCER UN PROGRAMME D'ENTRAÎNEMENT.

LE FOURNISSEUR DÉCLINE TOUTE RESPONSABILITÉ POUR LES DOMMAGES CORPORELS OU DES BIENS, ET/OU DES DOMMAGES SUBIS PAR OU PAR L'UTILISATION DE CE PRODUIT.

La meilleure façon de nous contacter est via www.dkn-technology.com.

TASTI DI FUNZIONE:

Start/stop: Avviare, paus e spegnere, avviare o fermare il tappeto da corsa.

Enter: Invio, conferma del programma selezionato e della relativa attivazione.

Select: Selezionare, visualizza l'elenco dei vari programmi.

Speed \wedge/\vee : Velocità +/-, consente di regolare la velocità o di passare direttamente ad una velocità da 0.8 a 20 km/h tenendo il pulsante premuto.

Incline \wedge/\vee : Inclinazione, consente di regolare l'inclinazione o di passare direttamente dall' 1 al 18 tenendo il pulsante premuto.

ISTRUZIONI GENERALI:

Si prega di leggere attentamente la specifica.

MISURA DI SICUREZZA:

Per iniziare, la chiave deve essere inserita nel monitor, diversamente il tappeto non si potrà avviare. Questa chiave è una misura di sicurezza indispensabile, soprattutto in caso di caduta, di malore o di stanchezza elevata poiché fermerà immediatamente il tappeto.

SELEZIONE DEI PROGRAMMI:

Vi sono 27 programmi predefiniti: 1 programma manuale, 24 programmi specifici per la corsa e per il livello di inclinazione, 2 programmi personalizzabile e 1 programma per un allenamento cardiovascolare.

PULSAZIONE CARDIACA:

Per la formazione cardiaca l'utilizzo della un Trasmettitore HR Bluetooth optional è obbligatoria.

Ref 20409: Bluetooth Chestbelt.



Ref 20462: Cardio Connect



COMINCIARE:

Premere il pulsante che indica la potenza.
Posizionare la chiave di sicurezza nella posizione On.

SCHERMATA D'INIZIO:



Selezionare User 1 a 4 utilizzando \wedge/\vee e confermare la propria fascia premendo ENTER. Utilizzando \wedge/\vee , inserire il vostro sesso, età e peso, confermare premendo ENTER (1=♂, 2=♀).

Selezionare quindi il programma manuale (premere avvio) oppure un programma predefinito tramite SELECT.

Allenamento in modo manuale

QUICKSTART MODE:



Premere START per iniziare l'allenamento, e regolare la velocità e l'elevazione premendo \wedge/\vee . Il pannello dei comandi visualizza la fascia di base di 400 m di corsa.

COUNTDOWN MODE:

Premere SELECT, e poi ue \wedge/\vee per tempo, distanza e calorie. Confermare premendo ENTER.

Premere START per iniziare l'allenamento. L'esercizio si interrompe quando uno dei parametri è raggiunto.

Allenamento in modo programma

PROGRAMMA PREDEFINITO (1 a 24):

Selezionare Program utilizzando SELECT, confermare premendo ENTER.



Selezionare time utilizzando ENTER, regolare utilizzando \wedge/\vee .

Premere START per iniziare l'allenamento. Il tempo totale di esercizio è diviso in 10 segmenti di tempo.

MODO PERSONALIZZATO (U01-U02):

Selezionare U01 o U02 utilizzando SELECT, confermare premendo ENTER.



Programmare la velocità e l'elevazione per ogni segmento con \wedge/\vee , e premendo ENTER (10 segmenti in totale).



Programma per il tempo totale di esercizio e la distanza con \wedge/\vee , e premendo ENTER. Premere START.

FUNZIONE CARDIOVASCOLARE (Limitato a 10 km/h) (Cintura Bluetooth obbligatoria)

Selezionare HRC utilizzando SELECT, confermare premendo ENTER due volte.



Programma la zona obiettivo di pulsazioni cardiache con \wedge/\vee , confermare con ENTER.

Programma per il tempo totale di esercizio con \wedge/\vee , confermare con ENTER.

Premere START per iniziare gli esercizi: bisogna correre per 2 minuti ad una velocità di 3 km/h, dopo aver previamente effettuato un riscaldamento: regolare l'inclinazione manualmente.

Dopo questa seduta, il computer varierà la velocità ogni 30 secondi. Di fatto, si cerca un aumento di + o - 10 BPM delle pulsazioni cardiache.

A 10 km/h e THR non ancora raggiunti, l'inclinazione aumenterà di 1 livello ogni 30 secondi fino a che non si raggiungerà THR (+/- 10 BPM).

Quando si raggiunge il tasso, il computer ridurrà automaticamente la velocità e l'inclinazione.

Trascorso il tempo di esercizio totale è trascorso, il tapis roulant rallenterà a 3 km/h con decrementi di 0,5 km/h ogni 10 secondi.

LA FREQUENZA CARDIACA VISUALIZZATA È UNA LETTURA APPROSSIMATIVA E NON PUÒ ESSERE UTILIZZATA COME CONSIGLIO IN ALCUN PROGRAMMA MEDICO O PARAMEDICO CARDIOVASCOLARE.

**IN CASO DI CAPOGIRI, NAUSEA, DOLORE AL PETTO, O ALTRI SINTOMI ANORMALI SMETTERE DI ESERCITARE IMMEDIATAMENTE
E CONSULTARE UN MEDICO SENZA INDUGIO.**

IL MANUALE D'USO È SOLTANTO PER RIFERIMENTO DEI CLIENTI. IL FORNITORE NON PUÒ GARANTIRE PER GLI ERRORI CHE SI VERIFICANO A CAUSA DI TRADUZIONE O MODIFICHE ALLE SPECIFICHE TECNICHE DEL PRODOTTO.

PER EVITARE RISCHI ALLA SALUTE E SE NON SI È FISICAMENTE ATTIVI DA UN LUNGO PERIODO DI TEMPO, SI RACCOMANDA DI CONSULTARE IL MEDICO DI FIDUCIA PRIMA DI INIZIARE L'ALLENAMENTO.

IL FORNITORE NON SI ASSUME ALCUNA RESPONSABILITÀ PER DANNI A PERSONE O, E / O DANNI SOSTENUTI CON O PER L'USO DI QUESTO PRODOTTO.

Per qualsiasi chiarimento, rivolgersi al proprio rivenditore, www.dkn-technology.com.

FUNCTIE EN OMSCHRIJVING TOETSEN:

Start/stop: starten, pauzeren en stoppen van de loopband.

Enter: bevestigen van het geselecteerde programma of ingegeven data.

Speed \wedge / \vee : snelheid instellen, of gebruik de direct speed toetsen (0.8–20 km/u).

Incline \wedge / \vee : om het inclinatie niveau aan te passen, of gebruik de direct incline toetsen (1–18).

ALGEMENE RICHTLIJNEN:

Lees aandachtig alvorens het toestel te gebruiken.

VEILIGHEIDSTIPS:

Zet om te beginnen, de loopband aan en bevestig de veiligheidssleutel aan de computer. Let op, het toestel zal niet werken en het scherm zal niet oplichten alvorens u de veiligheidssleutel heeft bevestigd. Bevestig de andere zijde van de veiligheidssleutel aan uw kleding alvorens u start met oefenen, zodat het toestel stopt in het geval u per ongeluk van de loopband loopt of valt. Mocht dit gebeuren, dan zal de veiligheidssleutel de computer afsluiten en de loopband zal onmiddellijk stoppen om eventuele verwondingen te voorkomen.

SELECTIE PROGRAMMA'S:

Dit toestel heeft 27 programma's. Een manuele sturing, 24 voorgeprogrammeerde parcours met snelheids programmatie en inclinatie programmatie, 2 gebruikers programma's en 1 hartslag trainingsprogramma.

HARTSLAG:

Voor programma's met hartslagtraining is het gebruik van een draadloze Bluetooth hartslagzender noodzakelijk.

Ref 20409: Bluetooth Chestbelt.



Ref 20462: Cardio Connect



WERKING:

De hoofdschakelaar aanzetten.

De veiligheidssleutel op de on-positie plaatsen.

OPSTART SCHERM:



Selecteer User 1 tot 4 via \wedge / \vee en bevestig de instelling via ENTER. Programmeer vervolgens uw persoonlijke gegevens (geslacht, leeftijd en gewicht) met \wedge / \vee , en bevestig opnieuw via ENTER (1=♂, 2=♀).

Druk vervolgens op START of selecteer een programma via SELECT.

MANUELE FUNCTIE:

QUICKSTART MODE:



Druk op start, gebruik \wedge / \vee om de snelheid en inclinatie aan te passen. Het scherm toont een parcours van 400 m

COUNTDOWN MODE:

Druk op SELECT om respectievelijk oefentijd, afstand en calorieverbruik te programmeren.

Programmeer met \wedge / \vee , en bevestig via ENTER.

Druk START om de oefening aan te vatten.

De loopband zal stoppen zodra een van de parameters bereikt wordt.

Programma functie (1 tot 24):

VOORPROGRAMMATIES:

Kies het gewenste parcours met SELECT en bevestig uw keuze via ENTER.



Programmeer de oefentijd met \wedge/v , en bevestig via ENTER.

Druk op START. De oefentijd wordt verdeeld over 10 tijdssegmenten.

GEbruikersPROFIEL (U01-U02):

Kies U01 of U02 met de SELECT toets en bevestig uw keuze via ENTER.



Programmeer inclinatie en snelheid voor elk segment met \wedge/v en bevestig via ENTER (10 segmenten in totaal).



Programmeer de totale oefentijd met \wedge/v , bevestig via ENTER, en druk op START.

HRC PROGRAMMATIE (gelimiteerd op 10 km/u): (Bluetooth hartslagzender vereist)

Kies HRC met de SELECT toets en bevestig uw keuze via ENTER (tweemaal drukken).



Programmeer de doel hartslag (THR, of target heart rate) met \wedge/v , en bevestig via ENTER.

Programmeer de totale oefentijd met \wedge/v , en bevestig via ENTER, en druk op START.

De loopband zal 2 minuten draaien aan een snelheid van 3 km/u als opwarming: u kunt de inclinatie manueel instellen.

Na verloop van deze tijd, zal de computer de snelheid vermeerderen elke 30 seconden totdat uw THR-zone (THR +/- 10 BPM) bereikt is.

Is de THR nog niet bereikt aan een snelheid van 10 km/u dan zal de hellingshoek elke 10 seconden 1 niveau verhogen tot de THR (+/-10 BPM) wordt bereikt.

Indien u de ingestelde THR-zone overschrijdt, dan zal de computer de snelheid en inclinatie automatisch aanpassen totdat de ingestelde zone opnieuw is bereikt.

Nadat de totale oefentijd is verstreken zal het toestel geleidelijk aan vertragen tot 3 km/u.

HARTSLAGLEZING VIA DEZE COMPUTER IS EEN BENADERENDE NIET GEIJKTE WAARDE, EN MAG NIET ALS LEIDRAAD AANGEWEND WORDEN IN EEN CARDIO-GERELATEERDE THERAPIE.

IN GEVAL VAN DUIZELIGHEID, MISSELIJKHEID, PIJN OP DE BORST OF ANDERE ABNORMALE SYMPTOMEN: ONMIDDELLIJK STOPPEN MET TRAINEN EN ZONDER VERTRAGING EEN ARTS RAADPLEGEN.

DEZE HANDLEIDING KAN ENKEL GEBRUIKT WORDEN ALS LEIDRAAD. DE FABRIKANT KAN NIET VERANTWOORDELIJK GEHOUDEN WORDEN VOOR EVENTUELE FOUTEN BIJ DE VERTALING NOCH VOOR EVENTUELE VERANDERINGEN IN DE TECHNISCHE SPECIFICATIES.

OM EVENTUELE RISICO'S TE VERMIJDEN IS HET AAN TE RADEN UW HUISARTS TE RAADPLEGEN ALVORENS U START MET OEFENEN, ZEKER WANNEER U GEDURENDE EEN LANGERE PERIODE GEEN FYSIEKE INSPANNINGEN HEEFT GELEVERD. DIT IS VOORAL BELANGRIJK VOOR MENSEN OUDER DAN 35 OF MENSEN MET GEKENDE GEZONDHEIDSPROBLEMEN.

DE FABRIKANT IS NIET VERANTWOORDELIJK VOOR PERSOONLIJK LETSEL NOCH MATERIËLE SCHADE BIJ GEBRUIK VAN DIT TOESTEL.

Mocht U nog verdere vragen hebben, contacteer dan de klantendienst via www.dkn-technology.com.

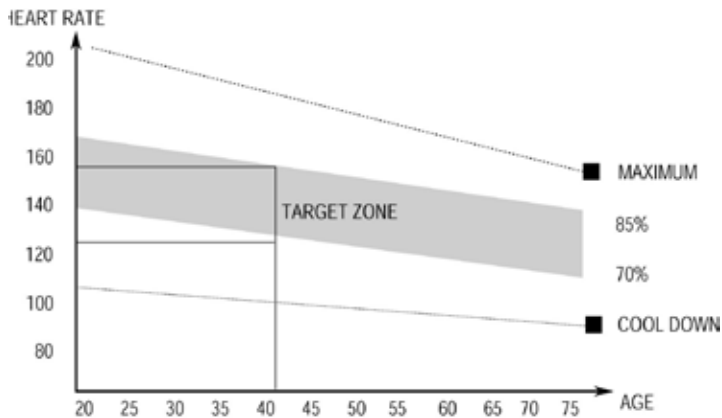
EXERCISE INSTRUCTIONS

1. THE WARM UP PHASE:

This stage helps get the blood flowing around the body and the muscles working properly. It will also reduce the risk of cramp and muscle injury. It is advisable to do a few stretching exercises before you start exercising. Each stretch should be held for approximately 30 seconds, do not force or jerk your muscles into a stretch - if it hurts, STOP.

2. THE EXERCISE PHASE:

This is the stage where you put the effort in. After regular use, the muscles in your legs will become stronger. Work to your comfort but it is very important to maintain a steady tempo throughout. The rate of work should be sufficient to raise your heart beat into the target zone shown on the graph below.



This stage should last for a minimum of 12 minutes though most people start at about 15-20 minutes

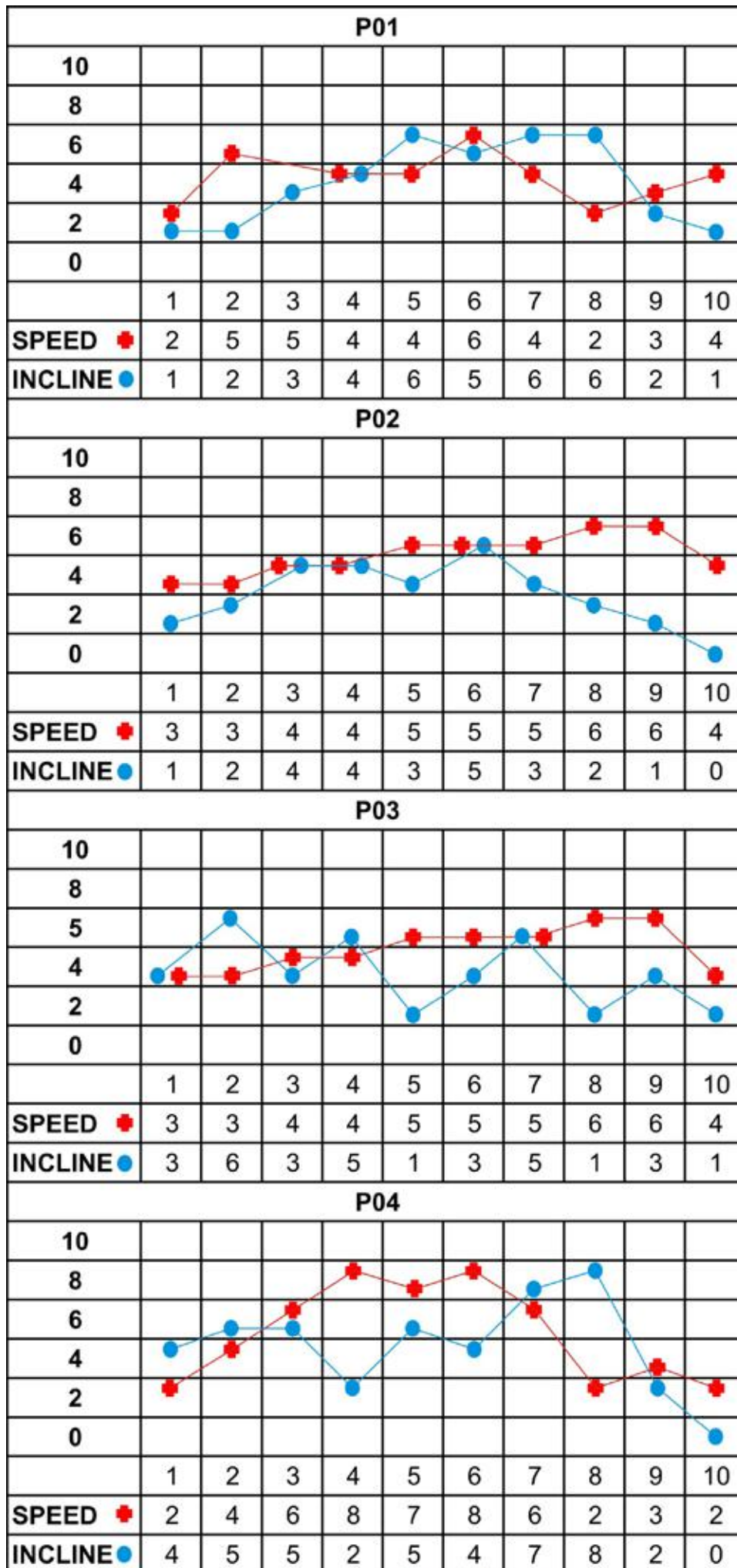
3. THE COOL DOWN PHASE:

This stage is to let your Cardio-vascular System and muscles wind down. This is a repeat of the warm up exercise e.g. reduce your tempo, continue for approximately 5 minutes. The stretching exercises should now be repeated, again remembering not to force or jerk your muscles into the stretch.

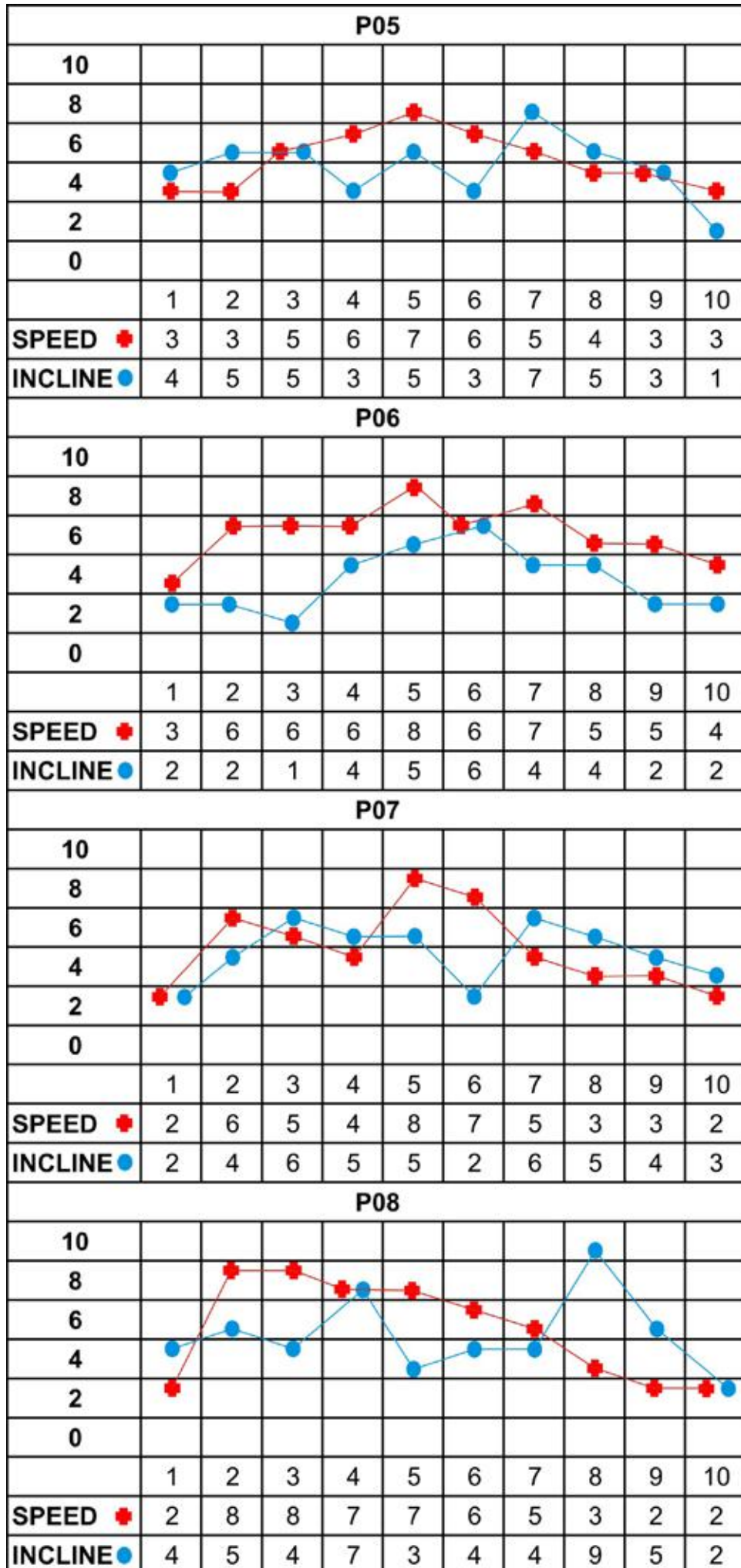
As you get fitter you may need to train longer and harder. It is advisable to train at least three times a week, and if possible space your workouts evenly throughout the week.

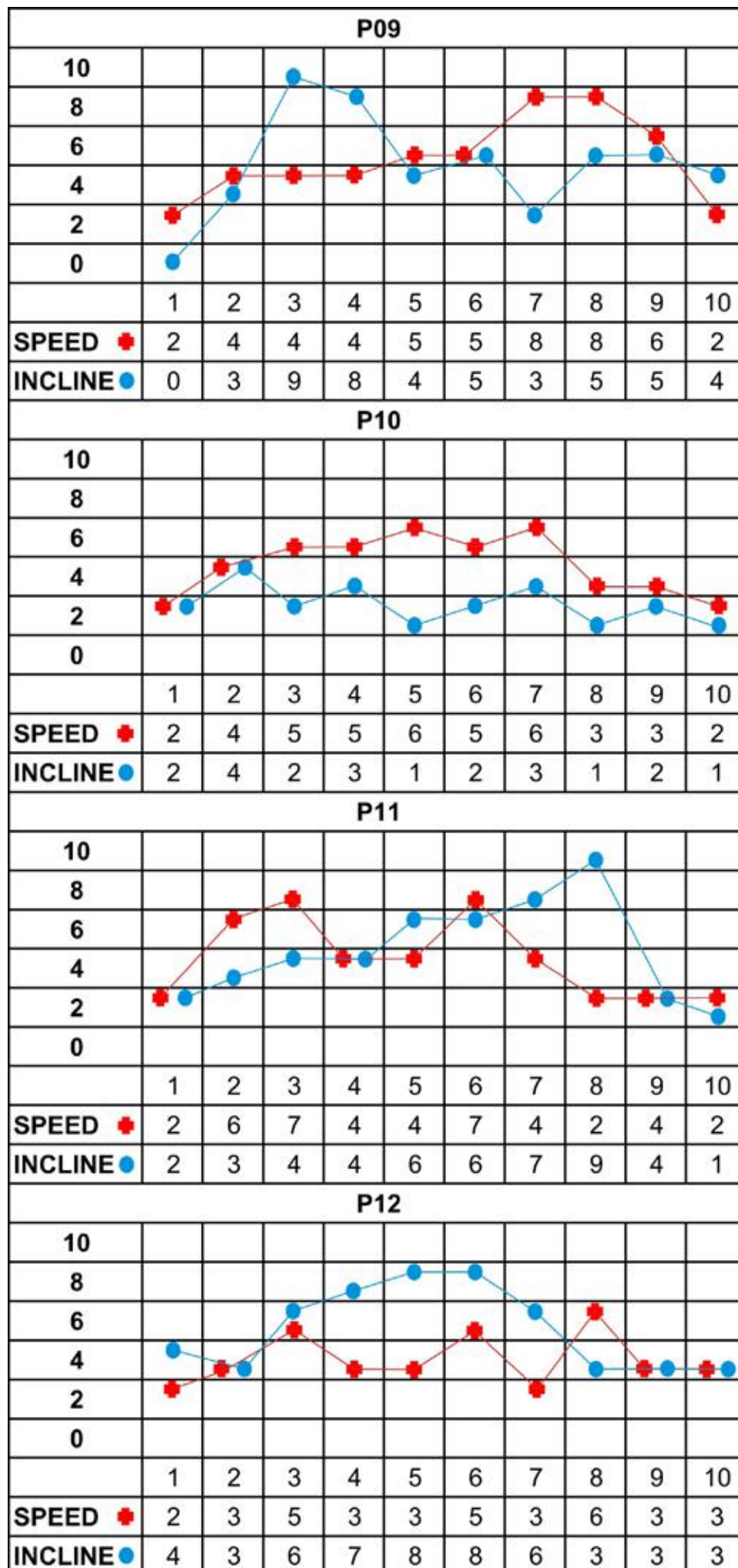
To tone muscle while on your Treadmill you will need to have the incline set quite high. This will put more strain on our leg muscles and may mean you cannot train for as long as you would like. If you are also trying to improve your fitness you need to alter your training program. You should train as normal during the warm up and cool down phases, but towards the end of the exercise phase you should increase the incline, making your legs work harder than normal. You may have to reduce your speed to keep your heart rate in the target zone.

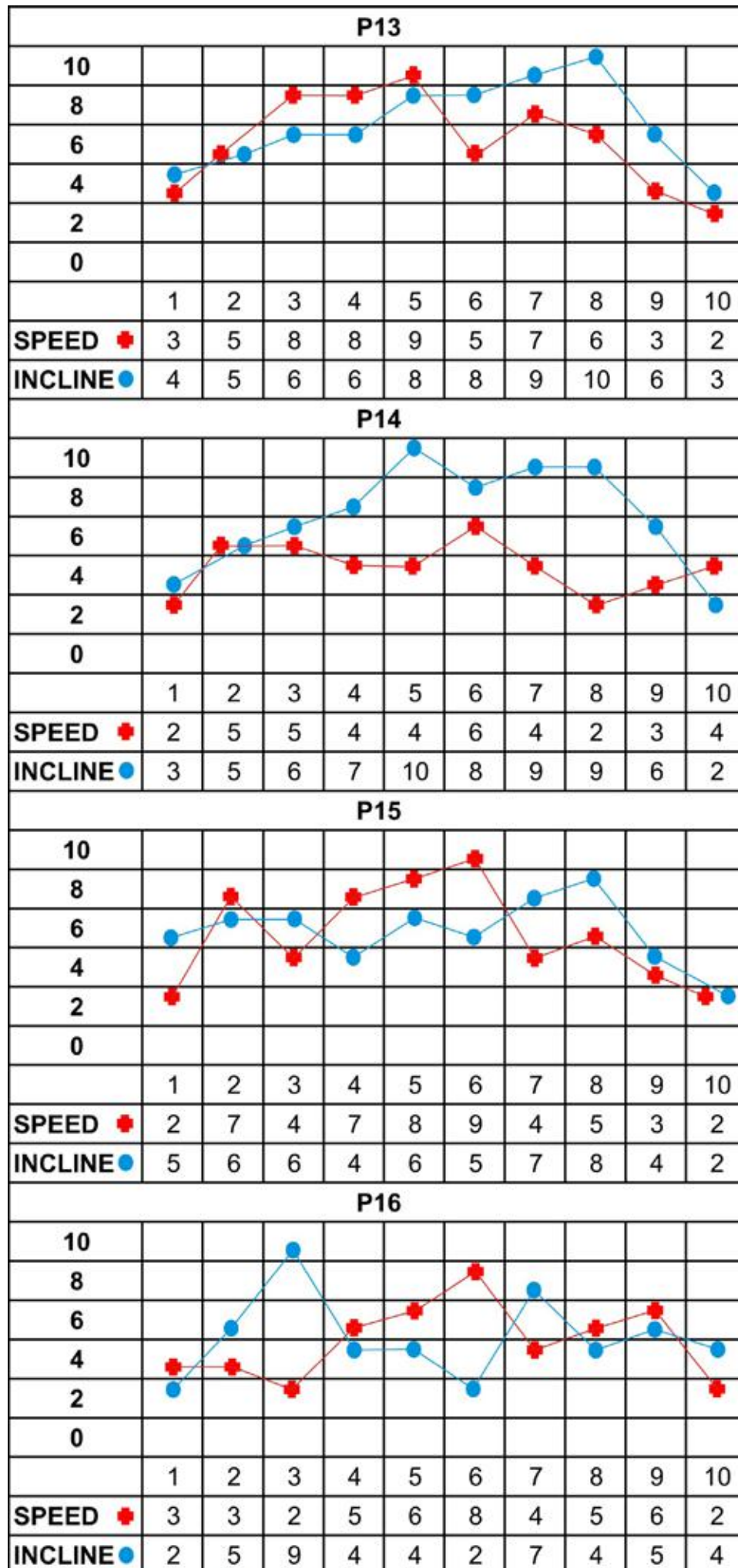
The important factor here is the amount of effort you put in. The harder and longer you work the more calories you will burn. Effectively this is the same as if you were training to improve your fitness, the difference is the goal.

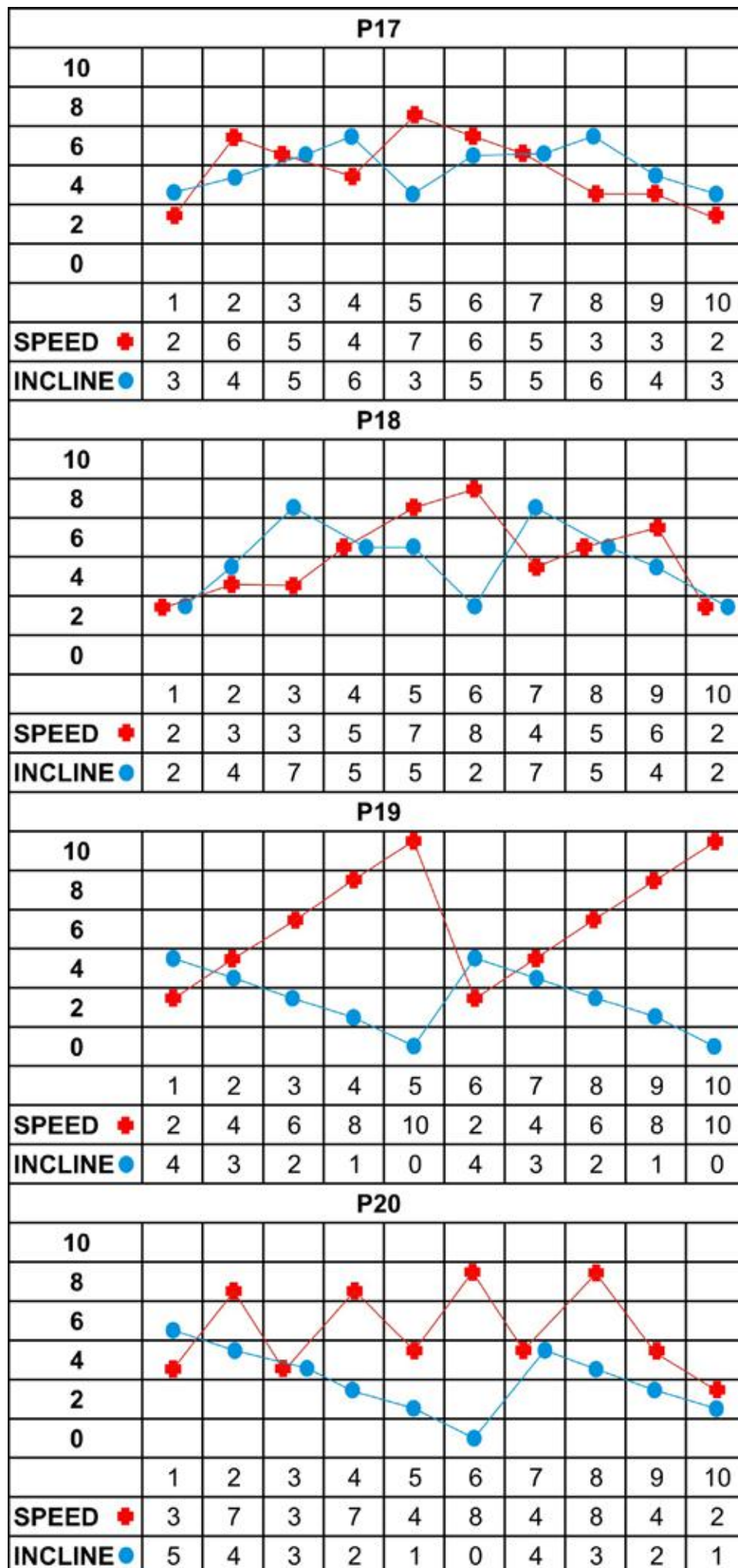


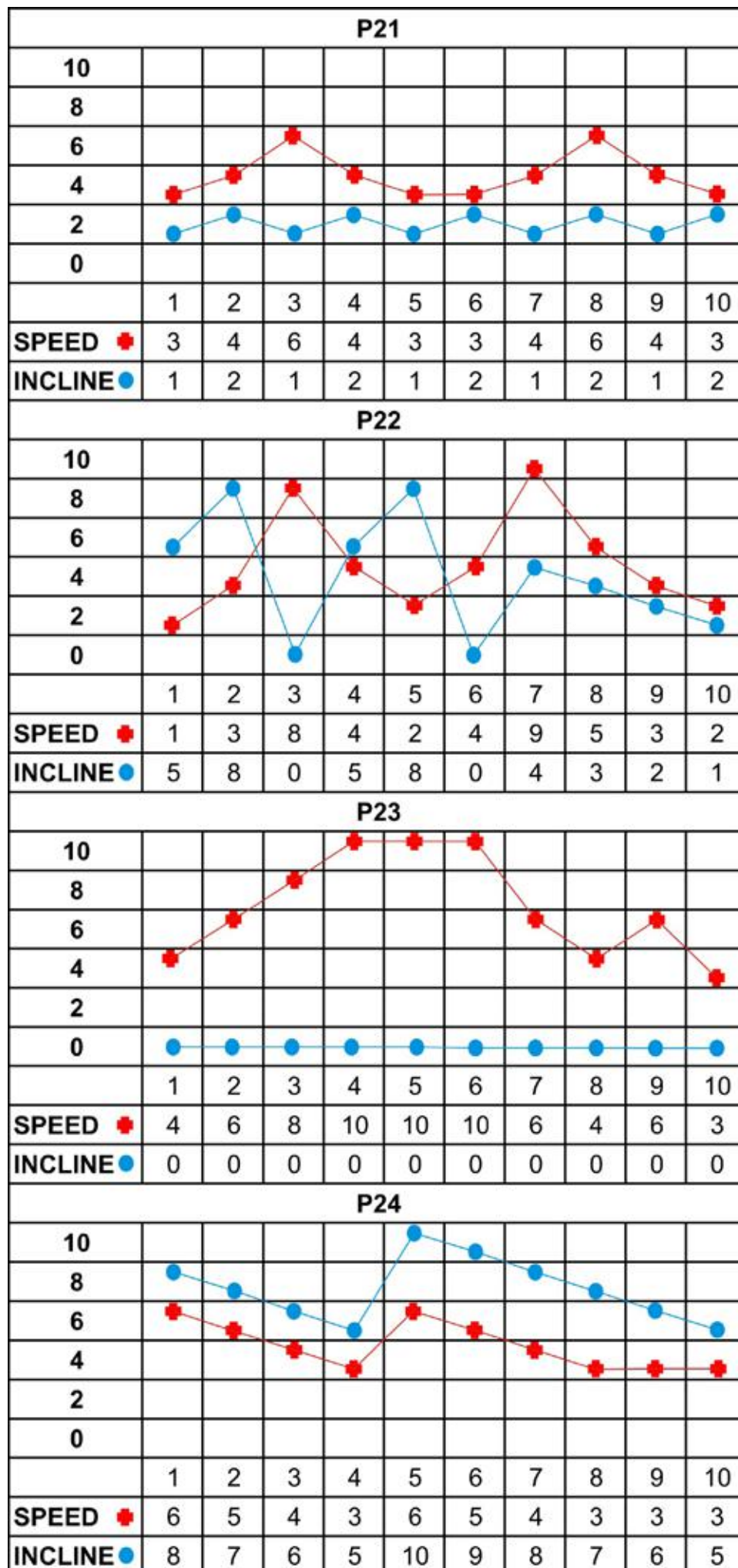
Program Profiles











COMPATIBLE FITNESS APPS



iConsole+



iConsole+

Motivation through Exploration.

Explore any spot on the globe with iConsole+.

Create your own Route, follow online using

Streetview, share your work-out with friends, keep track of your progress in your iLog.



<https://iconsole.plus/iconsole/>

Bitgym



Immerse yourself with world tours which combine speed interactive progress, natural sounds from the environment and location specific facts.

Bring a guide to push yourself with location

specific intensity training and integrated playlists or select a normal tour to progress at your own cadence.

Compatible with any DKN-Technology bike, elliptical, treadmill or rowing machine by simply playing your phone or tablet on the magazine rack or a shelf direct behind it. See it big on your television via HDMI, Chromecast or Apple TV.



www.bitgym.com

Kinomap



Dedicated to fitness.

This app is compatible with most exercise bikes, elliptical/cross trainers, treadmills and rowing machines.

Connect the app directly to your equipment console or board.

Start the race and get your instant data!

Map
Elevation profile
Dashboard
Description



www.kinomap.com



Kundendienst.

Möchten Sie Hilfe zum diesem Produkt benötigen, sammeln Sie bitte die folgenden Informationen und kontaktieren Sie uns mit die Details:

- Produkt nr – Finden Sie auf dem Product Etikett
- Kaufdatum
- Ort des Kaufs
- Informationen über den Ort und die Bedingungen für die Verwendung
- Genaue Beschreibung des Problems oder Defekt

WICHTIG!! - Bitte bewahren Sie den Kaufbeleg. DKN-Technology Customer Care kann das Kaufnachweis verlangen um Garantieleistung zu validieren.

Garantieschutz beginnt ab dem Kaufdatum der Ausschreibung des Produkts.

Der beste Weg, uns zu kontaktieren ist über www.dkn-technology.com.

Customer Support.

Should you require any assistance regarding this product please gather the following information and then contact us using the details below:

- Product nr - This can be found on the product label
- Original purchase date
- Place of purchase
- Information about the place and conditions of use
- Precise description of the issue or defect

IMPORTANT!! - Please retain your sales receipt, DKN-Technology Customer Care may request proof of purchase to validate eligibility for warranty service.

Warranty cover starts from the date shown on the proof of purchase.

The best way to contact us is via www.dkn-technology.com.

Atención al cliente.

En caso de necesitar asistencia con respecto a este producto, reunir la siguiente información y contacto con nosotros utilizando los datos a continuación:

- Nr producto - Este se puede encontrar en la etiqueta del producto
- Fecha de compra original
- Lugar de compra
- Información sobre el lugar y condiciones de uso
- La descripción clara del problema o defecto

¡¡IMPORTANTE!! - Por favor, guarde el recibo de compra. DKN-Technology Customer Care puede solicitar una prueba de compra para validar la elegibilidad para el servicio de garantía.

Cobertura de la garantía comienza a partir de la fecha indicada en el comprobante de compra.

La mejor manera de contactarnos es a través de www.dkn-technology.com.

Service client.

Si vous avez besoin d'aide concernant ce produit svp recueillir les informations suivantes, puis nous contacter en utilisant les détails ci-dessous:

- nr produit – se retrouve sur l'étiquette du produit
- date d'achat originale
- Lieu d'achat
- Information sur le lieu et les conditions d'utilisation
- Une description précise de la question ou d'un défaut

IMPORTANT!! - Conservez votre reçu de vente, DKN-Technology Customer Care peut demander une preuve d'achat pour confirmer la garantie.

La couverture de garantie s'applique pour une durée d'un (1) an, à partir de la date indiquée sur la preuve d'achat.

La meilleure façon de nous contacter est via www.dkn-technology.com.

Supporto clienti.

Se hai bisogno di assistenza per quanto riguarda questo prodotto, raccogliere le seguenti informazioni e quindi contattarci utilizzando i dati qui di seguito:

- nr del prodotto - Questo può essere trovato sull'etichetta del prodotto
- data di acquisto originale
- Luogo d'acquisto
- Informazioni sul luogo e le condizioni d'uso
- descrizione precisa del problema o difetto.

IMPORTANTE!! - Conservare lo scontrino di vendita, DKN-Technology Customer Care può richiedere la prova di acquisto per convalidare l'idoneità per il servizio di garanzia.

Copertura della garanzia decorre dalla data indicata sulla prova di acquisto.

Il modo migliore per contattarci è via www.dkn-technology.com.

Klanten service.

Mocht u hulp nodig hebben met betrekking tot dit product, verzamel dan de volgende informatie en neem contact met ons op met onderstaande gegevens:

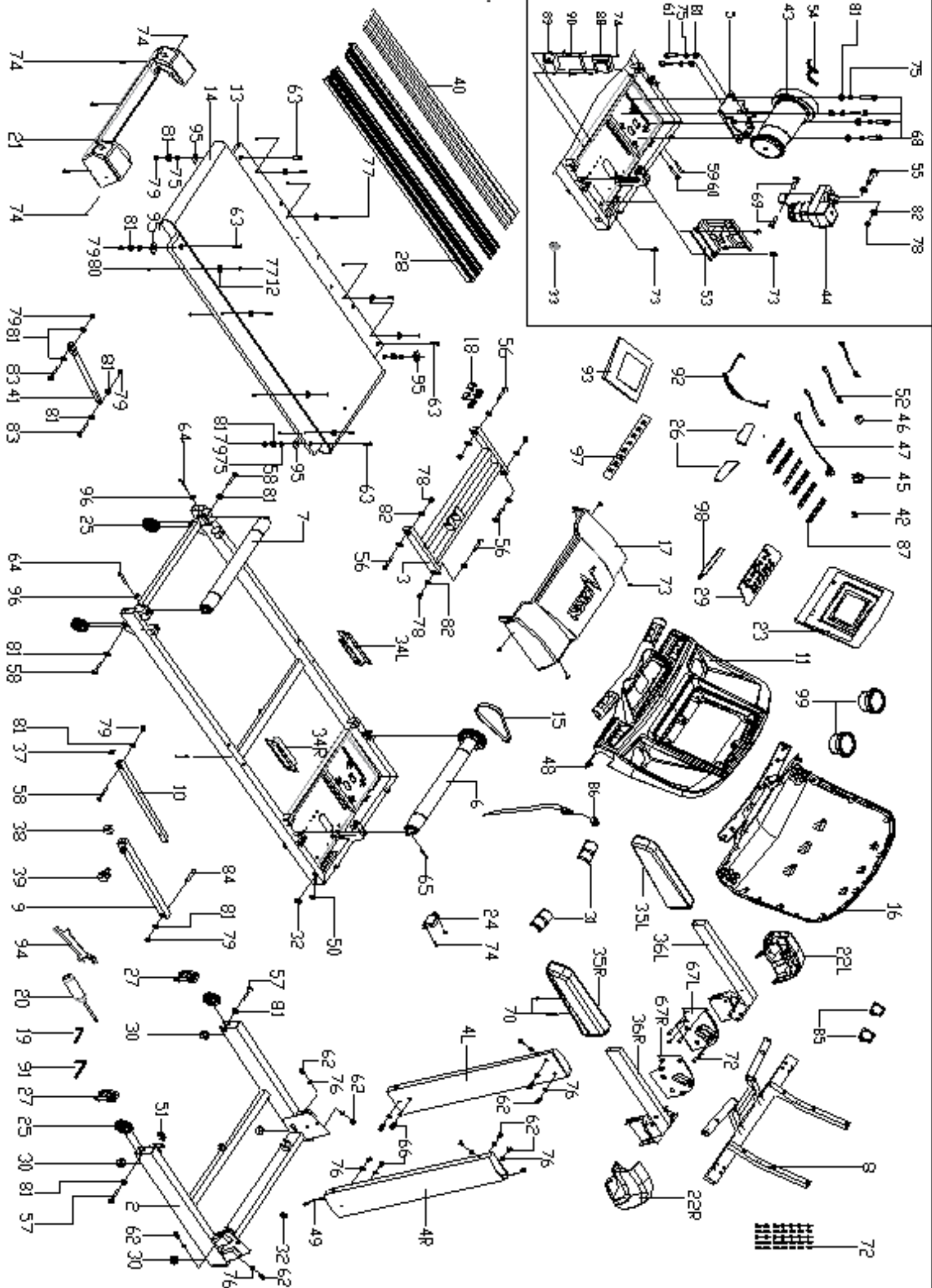
- Product Nr - kunt u vinden op het productlabel
- Originele aankoopdatum
- Plaats van aankoop
- Informatie over gebruiksvoorwaarden
- Precieze beschrijving van het probleem of defect.

BELANGRIJK!! - Bewaar uw kassabon, DKN-Technology Customer Care kan een kopij van uw aankoopbewijs vragen om eventuele garantie te valideren.

Garantiedekking begint vanaf de datum op het aankoopbewijs.

De beste manier om ons te contacteren is via www.dkn-technology.com.

Exploded View



Parts List

No.	Description	QTY	No.	Description	QTY
1	MAIN FRAME	1	51	TUBE PLUG	1
2	BASE FRAME	1	52	SINGLE WIRE	3
3	INCLINE MOTOR	1	53	CONTROLLER	1
4L/R	UPRIGHT	1	54	MOTOR CUSHION	2
5	MOTOR FRAME	1	55	BOLT M10*45	1
6	FRONT ROLLER	1	56	BOLT M10*45	4
7	REAR ROLLER	1	57	BOLT M8*50	2
8	COMPUTER FARME	1	58	BOLT M8*40	3
9	FOLDABLE TUBE (OUTSIDE)	1	59	BOLT M8*85	1
10	FOLDABLE TUBE (INSIDE)	1	60	BOLT M8*75	1
11	COMPUTER UPPER COVER	1	61	BOLT M8*35	2
12	BOWL WASHER	8	62	BOLT M10*15	14
13	RUNNING BOARD	1	63	BOLT M8*30	4
14	RUNNING BELT	1	64	BOLT M6*60	2
15	MOTOR BELT 200-J7	1	65	BOLT M6*45	1
16	COMPUTER BOTTOM COVER	1	66	BOLT M10*15	10
17	MOTOR TOP COVER	1	67	BOLT M4*15	6
18	SQUARE TUBE PLUG	4	68	BOLT M8*20	4
19	ALLEN WRENCH S5	1	69	BOLT M10*30	2
20	SCREW DRIVER	1	70	BOLT St4.2*40	4
21	FOOT END CAP	2	71	BOLT ST4.2*20	4
22L/R	HANDRAIL COVER	2	72	BOLT ST4.2*15	35
23	COMPUTER BOARD	1	73	BOLT M5*10	7
24	LITTLE COVER	1	74	BOLT ST4.2*15	9
25	ADJUSTING WHEEL	4	75	SPRING WASHER	10
26	LOUDSPEAKER COVER	2	76	WASHER	18
27	MOVING WHEEL PLUG	2	77	BOLT M5*30	8
28	SIDE RAIL	2	78	NUT M10	6
29	BUTTON BOARD	1	79	NUT M8	8
30	FLAT CUSHION	6	80	NUT M5	8
31	HAND PULSE	1	81	WASHER	6
32	RING WIRE PROTECTOR	2	82	WASHER	10
33	MAGNETIC RING	1	83	BOLT M8*25	2
34L/R	CUSHION PAD	2	84	BOLT M8*45	1
35L/R	PU HANDRAIL	2	85	LOUDER SPEAKER	2
36	CONNECTING	2	86	SAFETY KEY	1
37	SQUARE TUBE PLUG	3	87	CABLE TIE	6
38	SQUARE TUBE PLUG	1	88	INDUCTOR	1
39	SPRING PIN	1	89	FILTER	1
40	SIDE RAIL EVA	4	90	SUPPORTING BOARD	1
41	CYLINDER	1	91	ALLEN WRENCH S6	1
42	POWER BUCKLE	1	92	MP3WIRE	1
43	DC MOTOR	1	93	COMPUTER CHIP	1
44	INCLINE MOTOR	1	94	SPANNER 15-17	1
45	POWER SWITCH	1	95	RUNBOARD CUSHION	4
46	OVERLOAD PROTECTOR	1	96	WASHER	2
47	POWER LINE	1	97	BUTTON BOARD	1
48	COMPUTER UPPER WIRE	1	98	BOOKSHELF	1
49	COMPUTER MIDDLE WIRE	1	99	WATER BOTTLE	2
50	COMPUTER BOTOM WIRE	1			

Trouble Shooting

ERROR	POSSIBLE CAUSE	CORRECTION
Display does not power on	Power plug not connected to the mains Power switch not in 'ON' position Socket has no power Treadmill fuse blown Faulty MCB Connections base to upper console Faulty display	Plug in power cable Turn power switch to 'On' position Check AC (mains) Replace fuse Check and or replace MCB Replug all connections Replace display
Partial display LED	Faulty LED Strip Faulty LED driver IC	Replug all console connections Replace Display
Runs with shocks	Running belt tension Running belt alignment Insufficient driver torque	Adjust running belt tension Adjust running belt alignment Adjust torque potentiometer
E-01	Safety key not positioned Magnet loose	Position safety key to 'On' position Replace magnet in safety key
E-13	Poor wiring contact Cabling connection, short circuit or open circuit MCB error	Replug all wiring connections between upper and lower Replug all plugs on MCB Replace MCB
E-02	Stall: impact protection or motor blocked IGBT (Transistor) damaged or broke AC voltage too high	Turn motor manually for few rotations, and check again Replace IGBT Check AC (mains) electrical circuit
E-03	Electronic speed sensor error	Replug all plugs on MCB Replace MCB
E-04	Incline motor connection error Incline motor blocked Incline motor error Calibration error	Replug all incline motor connections Restart treadmill Replace incline motor Power on treadmill, press recalibration switch on MCB for +/- 3-5 seconds. Treadmill will run recalibration process.
E-05	Over current protection Mechanical part blocking Burned motor Burned MCB	Check incoming AC voltage Check all moving parts (rollers, bearings, belt...) Replace motor Replace MCB
E-06	Internal motor circuit error Open motor circuit	Replug all motor connections Replace motor
E-08	Data saving error Broken IC	Replug all connections between MCB and display Replace MCB
E-10	Abnormal peak current: torque too high Motor wearing out Mechanical part blocking	Adjust torque potentiometer Replace motor Check all moving parts (rollers, bearings, belt...)
Belt does not run properly	Lubrication Running belt tension too high	Apply lubrication (silicon spray) Adjust belt tension
Belt is slipping	Too much lubrication Running belt tension too loose Motor belt too loose	Try to remove overspill using dry towel Adjust belt tension Adjust motor belt tension

Garantie - Warranty - Garancia - Garanzia - Garantie - Εγγύηση

DKN-Technology garantiert, dass dieses Produkt frei von Material zum Zeitpunkt der Ausschreibung des Produkts der Lieferung. Diese 'Carry-in' Garantie umfasst alle Herstellungs- und Materialfehler von DKN-Technology Produkten, die bei DKN-Technology erworben wurden innerhalb eines Zeitraumes von 2 Jahren nach Kaufdatum.

Diese Garantie ist nicht übertragbar und gilt nicht für normale Abnutzung (einschließlich, aber nicht zu, Schaden begrenzt und tragen zu Batterien, Federn, Lager, Betrieb Matten, Hydrauliksysteme, Seile, Riemen, Riemenscheiben, Macht Schocks, Antriebsriemen und andere kurzlebige Teile, etc. ..).

Diese eingeschränkte Gewährleistung ist nichtig, wenn das Produkt durch Unfall, unsachgemäßen Gebrauch, unsachgemäßen Service, Missachtung von Anweisungen, Modifikation von seinem ursprünglichen Zustand, oder andere Ursachen nicht ermittelt, die sich aus Material-, Folgen unsachgemäßer Behandlung, schlechte folgen beschädigt ist.

Die folgenden Schäden sind nicht durch die Garantie abgedeckt: Falsche Installation, falsche Montage oder Manipulation der Teile durch fehlerhafte Montage, unsachgemäße Verwendung der Maschine (zB zu schwere Last in der Zeit, Gewicht etc. ..), Probleme, die durch mangelnde Wartung verursacht werden, Abweichungen von der Standard-Maschine, wie Licht Erschütterungen oder Lärm, etc...

Transportkosten, Reise-Gebühren für Techniker und Händler möglich und/oder Workshop Gebühren sind von dieser Garantie ausgenommen und wird auf alleinige Kosten des Besitzers sein.

Der Hersteller ist in keinem Fall für Begleit- und Folgeschäden, Beschädigungen oder Ausgaben in Verbindung mit dem Trainingsgerät.

DKN-Technology warrants this product to be free from defects in material at the time of the product's tender of delivery. This 'Carry-in' Limited Warranty applies for a period of two (2) years, beginning on the date mentioned on your product invoice or proof of purchase of product issue by DKN-Technology.

This Limited Warranty is not transferable and does not cover normal wear and tear (including, but not limited to, damage and wear to batteries, springs, bearings, running mats, hydraulic systems, ropes, belts, pulleys, power shocks, drive belts and other non-durable parts, etc...).

This Limited Warranty is void if the product is damaged by accident, unreasonable use, improper service, failure to follow instructions provided, modification from its original state, or other causes determined not arising out of defects in material, the consequences of improper treatment, bad installation, wrong assembly or tampering of the parts by incorrect assembly, improper use of the machine (eg. too heavy load in time, weight etc...), problems caused by lack of maintenance, deviations of the standard machine, such as light vibrations or noise, etc...

Transport charges, travel charges for technicians, and possible trader and/ or workshop charges are excluded from this warranty, and will be at the sole cost of the owner.

The liability of the manufacturer under this Limited Warranty shall not include any liability for direct, indirect, or consequential damages resulting from any defect nor the use of this machine.

Garantie - Warranty - Garancia - Garanzia - Garantie - Εγγύηση

DKN garantiza que este producto está libre de defectos de material en el momento de la venta, del envío y de la entrega. La duración de la garantía de este producto está limitada a un periodo de dos (2) años a partir de la fecha de la compra, esta debe de estar indicada en su factura o ticket de compra. Este comprobante de compra debe de ser facilitado por DKN-Technology.

Esta garantía limitada es intransferible y no cubre el desgaste normal por el uso (incluyendo piezas dañadas por el desgaste como baterías, muelles, rodamientos, piezas de funcionamiento, sistemas hidráulicos, cables, correas, poleas, amortiguadores, correas de transmisión de energía y otras partes no duraderas, que se han estropeado debido al mal uso y a la falta de mantenimiento).

Esta Garantía Limitada será considerada nula si el producto: Ha sido golpeado, o ha tenido un mantenimiento inadecuado, o si el usuario no ha seguido las instrucciones del montaje, o si el usuario ha modificado su estado original, o por otras causas que determinen que no existen defectos en el material debido a consecuencias de un tratamiento inadecuado, mala instalación, montaje incorrecto, que el usuario tenga un peso superior al peso máximo de usuario, subida de tensión, etc...

Los gastos de transporte y gastos de desplazamiento de los técnicos, están excluidos de esta garantía y estarán a cargo exclusivo del cliente.

La responsabilidad del fabricante bajo esta Garantía Limitada, no incluirá responsabilidad alguna por daños directos, indirectos o consecuentes resultantes de cualquier defecto o mal uso de la maquina.

DKN-Technology garantit que ce produit est exempt de tous vices de forme, entre sa mise sur le marché et sa livraison. La garantie de prise en charge s'applique pour une durée de deux (2) ans, débutant le jour mentionné sur la facture d'achat établie par DKN-Technology.

Cette garantie limitée n'est pas cessible et ne couvre pas l'usure normale (comprenant, mais pas exclusivement, les dommages et l'usure des piles, ressorts, roulements à billes, systèmes hydrauliques, cordes, courroies, poulies, et d'autres pièces non durables, ou suite à des variations de tensions électriques...).

Cette garantie limitée n'est pas applicable si le produit est endommagé par accident, utilisation abusive ou non adaptée, mauvais entretien, non-respect des instructions fournies, modification de son état d'origine, par d'autres causes non inhérentes à un défaut du matériel, ou suite à un traitement inadéquat, une mauvaise installation, un montage erroné altérant les pièces, une mauvaise manipulation, etc...

Les frais de transport, le déplacement d'un technicien, et les frais éventuels d'un intervenant agréé DKN-Technology et/ou les frais de réparation en atelier ne sont pas compris dans la garantie, et seront à la seule charge de l'acquéreur.

Le fabricant en vertu de la présente garantie ne peut être tenu responsable d'aucun dommage direct, indirect ou consécutif, résultant d'un défaut, ou de l'utilisation de cette machine.

Garantie - Warranty - Garancia - Garanzia - Garantie - Εγγύηση

DKN-Technology garantisce che questo prodotto è esente da difetti materiali al momento della consegna del prodotto per il periodo di tempo indicato nelle pagine degli elementi per uso domestico.

La Garanzia Limitata “carry-in” è valida per un periodo di due (2) anni, a partire dalla data indicata sulla fattura del prodotto o sulla prova di acquisto del prodotto venduto dalla rete di rivenditori autorizzati al cliente.

Questa Garanzia Limitata non è trasferibile e non copre la normale usura (ivi inclusi, ma non limitatamente a, danni e usura alle batterie, molle, cuscinetti, nastro di corsa, sistemi idraulici, funi, cinghie, pulegge, scosse elettriche, cinghie di trasmissione ed altri componenti non durevoli, ecc.)

Questa Garanzia Limitata non è valida se il prodotto è danneggiato da incidente, uso irragionevole, uso improprio, mancata osservanza delle istruzioni fornite, la modifica dal suo stato originale, o altre cause non determinate derivanti da difetti nel materiale, le conseguenze di trattamento improprio, errata installazione, montaggio errato o manomissione dei componenti da montaggio, uso improprio della macchina (es. Carico troppo pesante nel tempo, peso, ecc.), problemi causati dalla mancanza di manutenzione (come leggere vibrazioni o rumore).

Spese di trasporto, spese di viaggio per i tecnici e l'eventuale professionista e/o le spese di laboratorio sono escluse da questa garanzia, e saranno a carico esclusivo del cliente.

La presente Garanzia Limitata esclude il produttore da qualsiasi responsabilità derivante da danni diretti, indiretti o consequenziali risultanti da qualsiasi difetto nell'uso di questa macchina.

Deze 'carry-in' garantie is geldig voor een periode van twee (2) jaar vanaf de datum op de kassa of aankoopbon van het product dat door DKN-Technology werd verkocht. Garantie is niet overdraagbaar. Garantie kan worden ingeroepen wanneer het apparaat steeds in het bezit is geweest van de originele koper, en het originele aankoopbewijs kan worden voorgelegd.

De garantie geldt niet voor: normale slijtage, de gevolgen van een ondeskundige behandeling, manipulatie door de koper of door derden, slechte installatie, foutieve montage of het onklaar maken van onderdelen door onjuiste montage, oneigenlijk gebruik van het apparaat (bv. te zware belasting in tijd, gewicht enz...), problemen die voortvloeien uit een gebrek aan onderhoud, afwijkingen van het standaard apparaat, zoals lichte vibraties of geluiden die het functioneren van het apparaat niet beïnvloeden, die onderdelen die onderhevig zijn aan slijtage zoals: batterijen, veren, lagers, looptapijten, hydraulische systemen, touwen, aandrijfriemen, katrollen, enz..., schade aan het apparaat veroorzaakt door het transport van het apparaat.

Transportkosten, voorrijkosten van een monteur, en de eventuele handelaars en/of werkplaatskosten worden uitgesloten van deze garantie, en zijn dus voor rekening van de bezitter van het apparaat.

De fabrikant kan niet verantwoordelijk gesteld worden voor schade, verlies of kosten, incidenteel noch gerelateerd, ten gevolge van gebruik van dit toestel.

Esta garantia é válida durante os dois (2) anos seguintes para qualquer manufactura e danos materiais de produtos de fitness DKN-Technology adquiridos a DKN-Technology. Se pretender efectuar uma reclamação durante o período de garantia, a DKN tem a responsabilidade de reparar ou substituir o aparelho/peça com anomalias, à sua descrição. Os custos de transporte e custos relacionados com o vendedor deverão ser suportados pelo proprietário do aparelho.

Se quiser utilizar os seus direitos de garantia, leve o seu certificado de garantia à loja onde adquiriu o seu aparelho. O vendedor local agirá em conformidade com a situação. Se não tiver essa possibilidade, contacte o seu importador nacional DKN-Technology.

A garantia não é válida para os seguintes casos: desgaste normal, consequências de utilização imprópria, danos causados pelo comprador do aparelho e defeitos devidos a circunstâncias excepcionais. Não se pode recorrer a esta garantia depois de terem sido efectuadas alterações à construção original, ou se não se tiver utilizado peças DKN-Technology em caso de reparação ou substituição de peças.

Os custos de transporte, despesas de viagem de um mecânico, e qualquer vendedor e/ou custos da oficina estão excluídos desta garantia, e são, portanto, a cargo do proprietário da unidade.

O fabricante não pode ser responsabilizado por perdas acidentais ou consequenciais, danos ou despesas relacionadas com a utilização deste aparelho.

Αυτή η εγγύηση μεταφοράς ισχύει για χρονικό διάστημα δύο (2) ετών από την ημερομηνία απόδειξης πληρωμής ή αγοράς από το προϊόν που πωλείται από την DKN-Technology. Η εγγύηση δεν είναι μεταβιβάσιμη. Η εγγύηση μπορεί να ζητηθεί όταν η συσκευή ήταν πάντοτε στην κατοχή του αρχικού αγοραστή και μπορεί να υποβληθεί η αρχική απόδειξη αγοράς.

Για να μπορείτε να έχετε οποιαδήποτε αξίωση ενώ είστε σε εγγύηση, πάρτε την κάρτα εγγύησής σας στον έμπορό σας. Ο έμπορος θα λάβει έπειτα όλα τα απαραίτητα μέτρα. Αν αυτό δεν είναι δυνατό, ελάτε σε επαφή με τον εθνικό αντιπρόσωπο της DKN-Technology..

Τα εξής δεν καλύπτονται από την εγγύηση: κανονική φθορά λόγω χρήσης και οι συνέπειες της ανάρμοστης επεξεργασίας ή της ζημίας που προκαλείται από τον αγοραστή ή τα τρίτα πρόσωπα και τα ελαττώματα που οφείλονται σε άλλες περιστάσεις. Οι αξιώσεις δεν μπορούν να γίνουν κάτω από την εγγύηση αν έχουν γίνει τροποποιήσεις στην αρχική κατασκευή ή τον εξοπλισμό ή αν δεν χρησιμοποιήθηκαν τα αρχικά ανταλλακτικά της DKN-Technology. στην επισκευή της μονάδας.

Η παρούσα Περιορισμένη Εγγύηση είναι άκυρη αν το προϊόν έχει υποστεί ζημιά από κακή εγκατάσταση, λανθασμένη συναρμολόγηση ή αλλοίωσης των τμημάτων από εσφαλμένη συναρμολόγηση, ακατάλληλη χρήση του μηχανήματος (π.χ. πολύ βαρύ φορτίο στην ώρα, βάρους κλπ. ..), τα προβλήματα που προκαλούνται από την έλλειψη της συντήρησης, αποκλίσεις του πρότυπου μηχανήματος, όπως το φως δονήσεων ή του θορύβου.

Τα έξοδα μεταφοράς, έξοδα ταξιδιού για τους τεχνικούς, και είναι δυνατόν έμπορος ή / και τέλη εργαστήριο εξαιρούνται από αυτή την εγγύηση, και θα είναι στην αποκλειστική κόστος του ιδιοκτήτη.

Σε καμία περίπτωση ο κατασκευαστής θα είναι υπεύθυνος για τις τυχαίες ή επακόλουθες απώλειες, τις ζημίες ή τις δαπάνες σχετικά με τα προϊόντα άσκησης.

WICHTIGE WEEE-INFORMATION

Das WEEE-Zeichen gilt für Länder mit WEEE und E-Müll – Vorschriften (die Europäische Richtlinie 2002/96/EG). Geräte werden nach lokalen Vorschriften für Elektro-Altgeräte (WEEE) gekennzeichnet. Diese Vorschriften regeln den Rahmen für die Rücknahme und das Recycling gebrauchter Geräte, sofern in den einzelnen Geografien anwendbar. Dieses Zeichen gilt für verschiedene Produkte und gibt an, dass ein Produkt nicht mit dem Hausmüll entsorgt werden darf, sondern einer Sammelstelle zugeführt werden muss, die diese Altgeräte wiederverwendet.

Benutzer von Elektro-Altgeräten mit WEEE-Markierung dürfen nicht mehr benutzte Elektrogeräte nicht mit dem Hausmüll entsorgen, sondern verwenden das entsprechende Sammelsystem, um diese Geräte zurückzugeben, zu recyceln und zurückzugewinnen, um so schädliche Auswirkungen dieser Elektro-Altgeräte auf die Umwelt und die Gesundheit zu minimieren, denn in diesen Geräten sind gefährliche Substanzen vorhanden.

IMPORTANT WEEE INFORMATION

The WEEE marking applies to countries with WEEE and e-waste regulations, European Directive 2002/96/EC. Appliances are labelled in accordance with local regulations concerning waste electrical and electronic equipment (WEEE). These regulations determine the framework for the return and recycling of used appliances as applicable within each geography. This label is applied to various products to indicate that the product is not to be thrown away, but rather put in the established collective systems for reclaiming these end of life products.

Users of electrical and electronic equipment (EEE) with the WEEE marking must not dispose of end of life EEE as unsorted municipal waste, but use the collection framework available to them for the return, recycle, and recovery of WEEE and to minimize any potential effects of EEE on the environment and human health due to the presence of hazardous substances.

INFORMACION DE RAEE IMPORTANTE

La marca RAEE se aplica a países con normativas de RAEE y residuos electrónicos (la Directiva Europea 2002/96/EC). Los aparatos se etiquetan de acuerdo con los normativas locales relacionadas con residuos de aparatos eléctricos y electrónicos (RAEE). Estas normativas determinan la forma en que se devolverán y reciclarán los aparatos usados dependiendo de cada region. Esta etiqueta se aplica a varios productos para indicar que el product no se puede tirar, sino que hay que dejarlo en los sistemas de recolección establecidos para reclamar estos productos al final de su vida útil.

Los usuarios de aparatos eléctricos y electrónicos (AEE) con la marca RAEE no se deben tirar al final de su vida útil a la basura municipal común, sino que es necesario utilizar la estructura de recolección disponible para cada uno de ellos, para así devolver, reciclar y recuperar los RAEE y minimizer cualquier efecto potencial que los AEE puedan tener en el medio ambiente y en la salud humana debido a la presencia de sustancias peligrosas.

INFORMATIONS WEEE IMPORTANTES

La marque WEEE s'applique aux pays ayant adopté les regulations WEEE et e-waste (la directive européenne 2002/96/EC). Les appareils sont étiquetés conformément aux réglementations locales relatives aux déchets d'équipements électriques et électroniques (WEEE). Ces réglementations déterminent le cadre pour le retour et le recyclage des appareils usages conformément à chaque zone géographique. Cette étiquette est appliquées sur divers produits pour indiquer que le produit ne doit pas être jeté, mais dépose dans des systèmes de collecte établis pour récupérer ces produits en fin de vie.

Les utilisateurs en possession d'équipements électriques et électroniques (EEE) marqués WEEE ne doivent pas jeter les EEE en fin de vie comme déchet municipal non trié, mais utiliser le cadre de collecte disponible pour renvoyer, recycler et récupérer les WEEE et réduire tous les effets possibles sur l'environnement et la santé humaine dus à la presence de substances dangereuses.

IMPORTANTI INFORMAZIONI WEEE

Il marchio WEEE è adottato nelle nazioni in cui sono in vigore le normative e-waste e WEEE (Direttiva Europea 2002/96/EC). Il dispositivo sono etichettati in base alle normative locali sullo smaltimento di attrezzature elettroniche ed elettriche (WEEE). Tali normative definiscono le disposizioni, in base alla nazione, per la restituzione e il riciclo di apparecchi usati. L'etichetta viene applicata a diversi prodotti per indicare che essi non devono essere smaltiti come normali rifiuti domestici, viceversa devono essere portati nei centri di raccolta specifici per tali prodotti.

Gli utilizzatori di apparecchi elettronici ed elettrici (EEE) dotati del marchio WEEE non devono smaltire i prodotti EEE usati come normali rifiuti alla raccolta locale indifferenziata, ma devono utilizzare le strutture dedicate per consentire la restituzione, il riciclo e recupero dei prodotti WEEE in modo da ridurre al minimo gli effetti potenziali che gli EEE possono avere sull'ambiente e sulla salute a causa della presenza di sostanze pericolose.

BELANGRIJKE WEEE-INFORMATIE

De WEEE-markering geldt voor landen met WEEE regelgeving en regelgeving voor elektronisch afval (Europese richtlijn 2002/96/EG). Apparaten krijgen labels overeenkomstig lokale regelgeving betreffende afval en elektrische en elektronische apparatuur (WEEE). Deze regelgeving bepaalt hoe gebruikte apparatuur in elk gebied wordt teruggebracht en gerecycleerd. Dit label wordt op verschillende producten aangebracht om aan te geven dat het product niet mag worden weggegooid, maar dat het naar inzamelpunten moet worden gebracht op het einde van de levensduur.

Gebruikers van elektrische en elektronische apparatuur (EEE) met het WEEE label mogen deze op het einde van hun levensduur niet als huis houdelijk afval weggooien, maar moeten het inzamelsysteem gebruiken om deze apparatuur in te zamelen, te recyclen en te hergebruiken om de mogelijk effecten van deze apparatuur op het milieu en de gezondheid tengevolge van gevaarlijke stoffen te minimaliseren.

INFORMAÇÕES IMPORTANTES SOBRE WEEE

A marcação WEEE aplica-se a países com regulamentos WEEE e de descarte de produtos eletrônicos (Diretiva Europeia 2002/96/EC). Os dispositivos são rotulados de acordo com os regulamentos locais relacionados a descarte de equipamentos elétricos e eletrônicos (WEEE). Esses regulamentos determinam a estrutura para a devolução e a reciclagem de dispositivos usados, conforme aplicável a cada geografia. Esse rótulo é aplicado a vários produtos para indicar que o produto não deve ser jogado no lixo, mas colocado em sistemas de coleta estabelecidos para recolhimento desses produtos no fim de sua vida útil.

Usuários de EEE (Equipamentos elétricos e eletrônicos) com a marcação WEEE não devem jogar for a, no final da vida útil, um EEE como lixo municipal não classificado, mas utilizar a estrutura de coleta disponível para o retorno, reciclagem, recuperação de WEEE e minimizar quaisquer prováveis efeitos do EEE no ambiente e na saúde devido à presença de substâncias perigosas.

