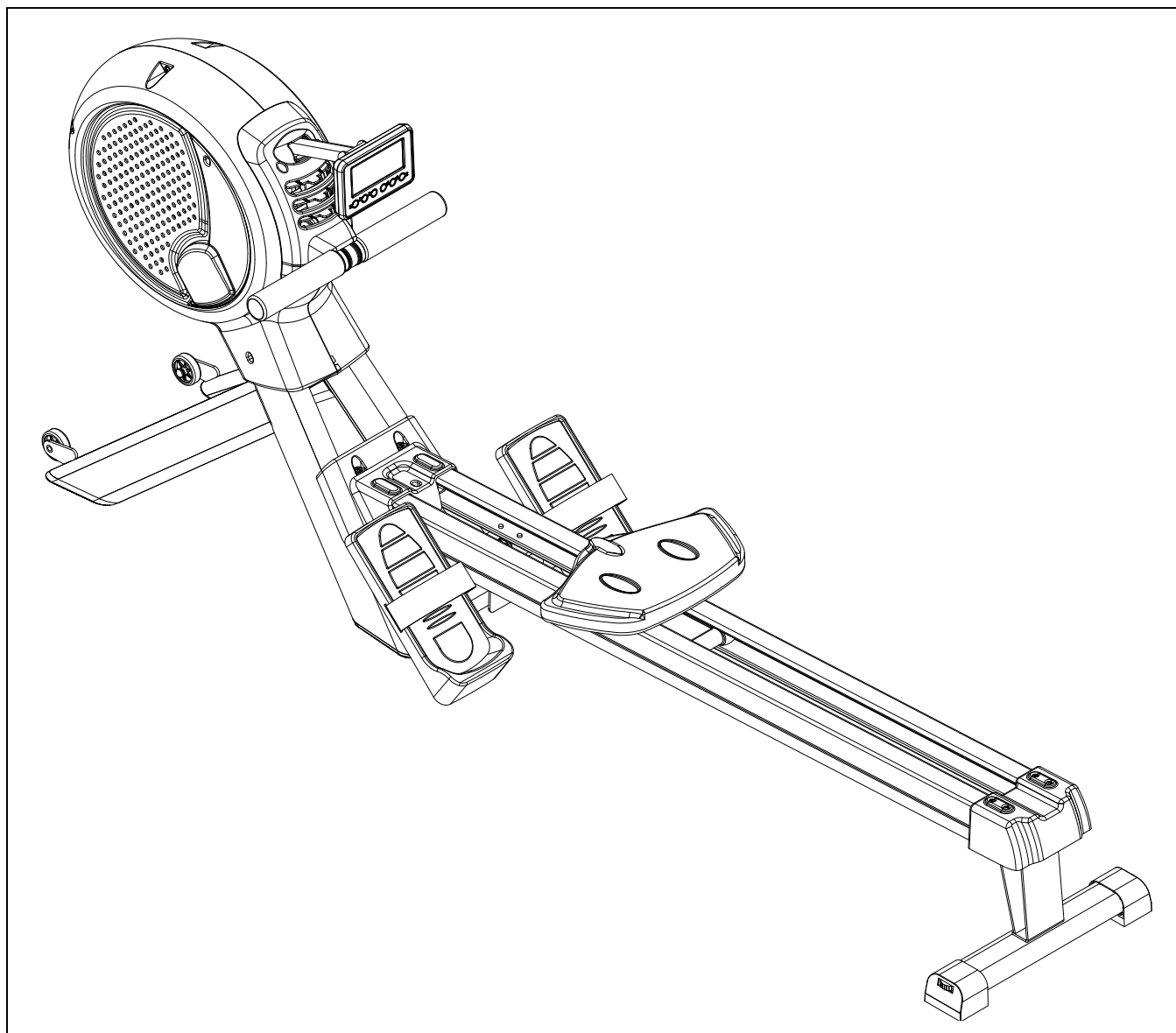
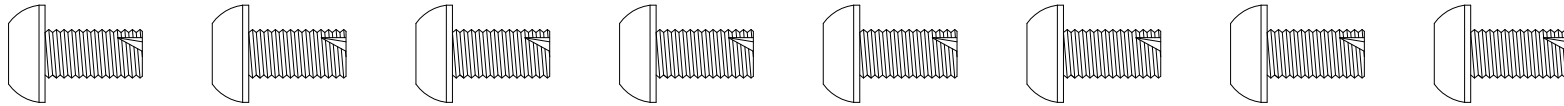


Bruksanvisning

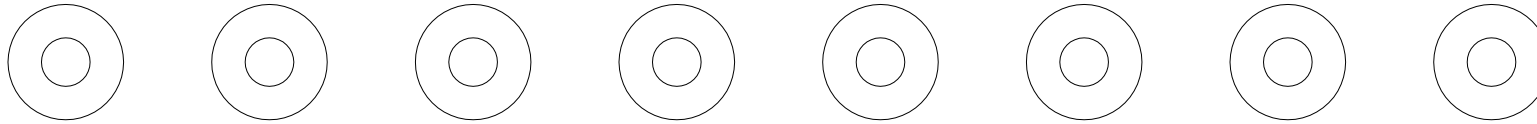
RODDMASKIN R-600



R600



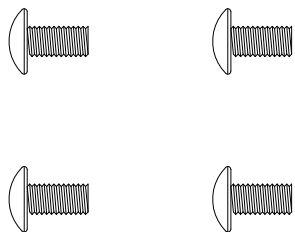
I-1 Allen Bolt M8x16mm; 8



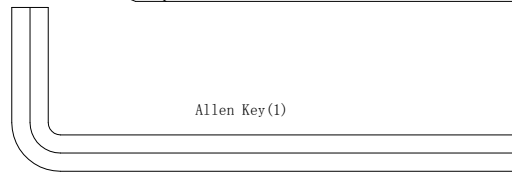
I-2 Curved washer for 8x19mm bolt(8)



I-3 Screw M5*12 (8)

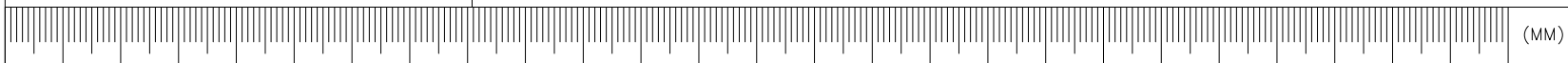
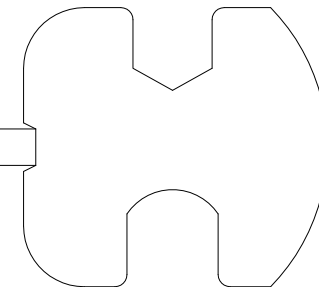


I-4 Screw M5*10 (4)



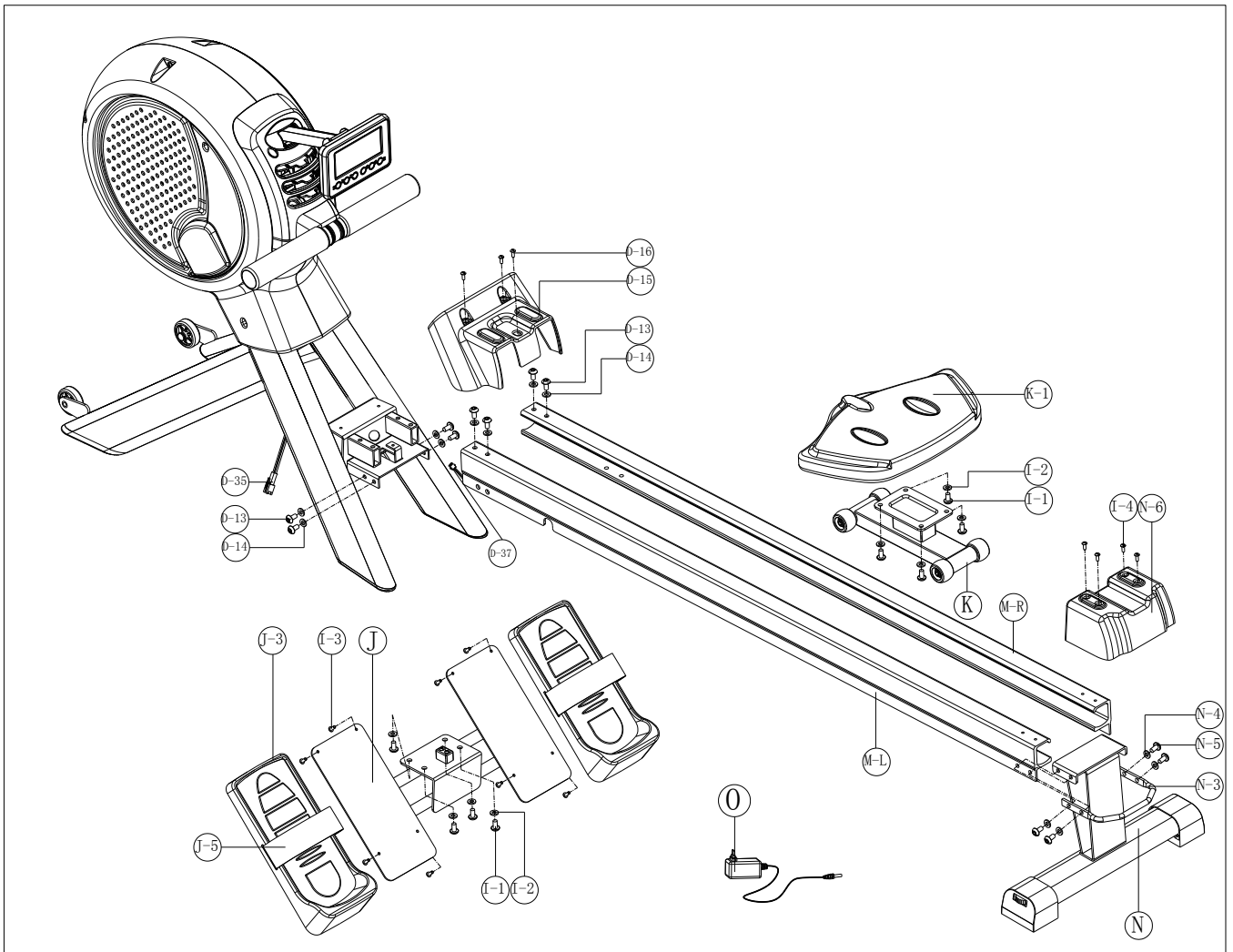
Allen Key(1)

Screwdriver (1)
(Pedal Wrench)

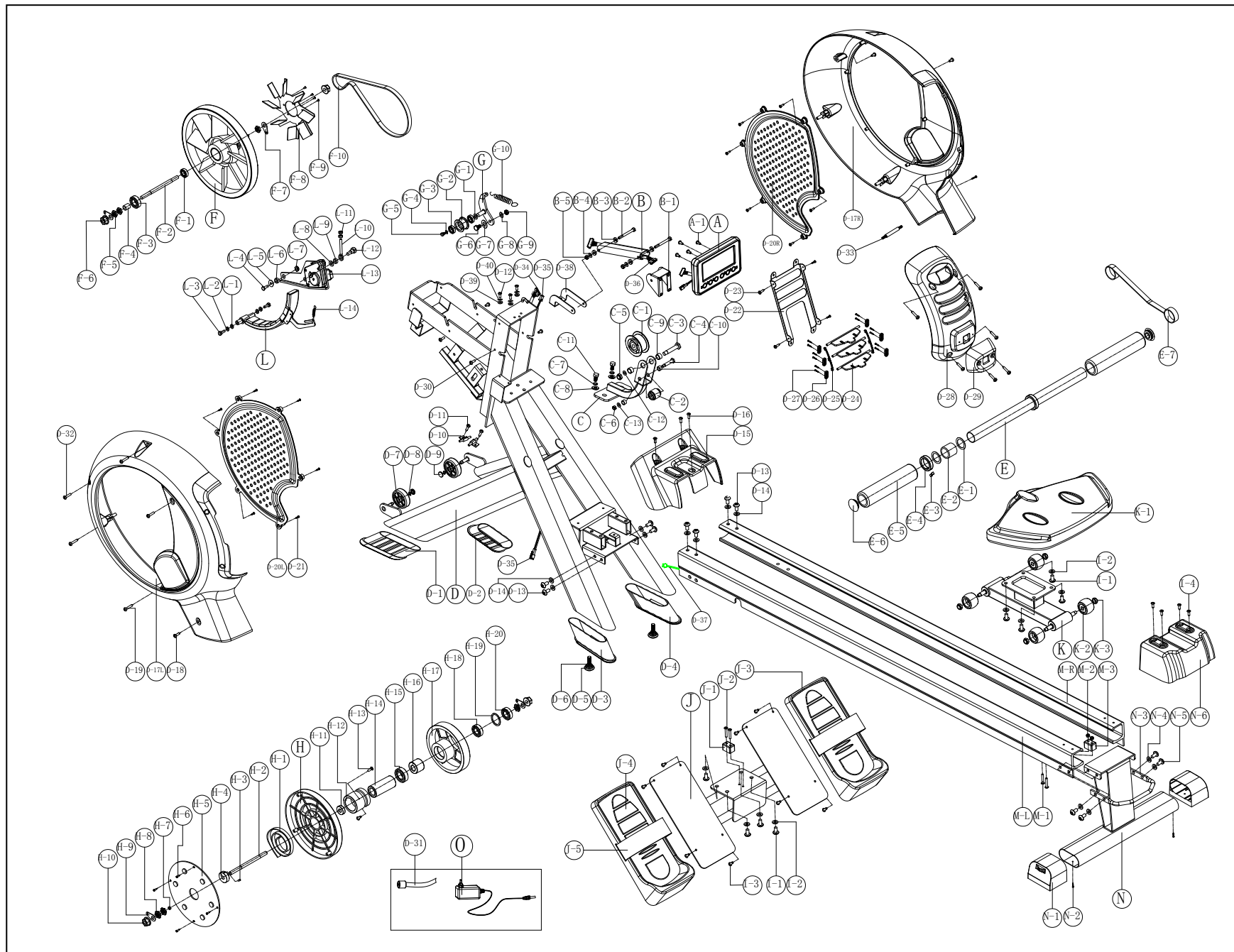


(MM)

Monteringsanvisning



Sprängskiss



Komponentlista RODDMASKIN

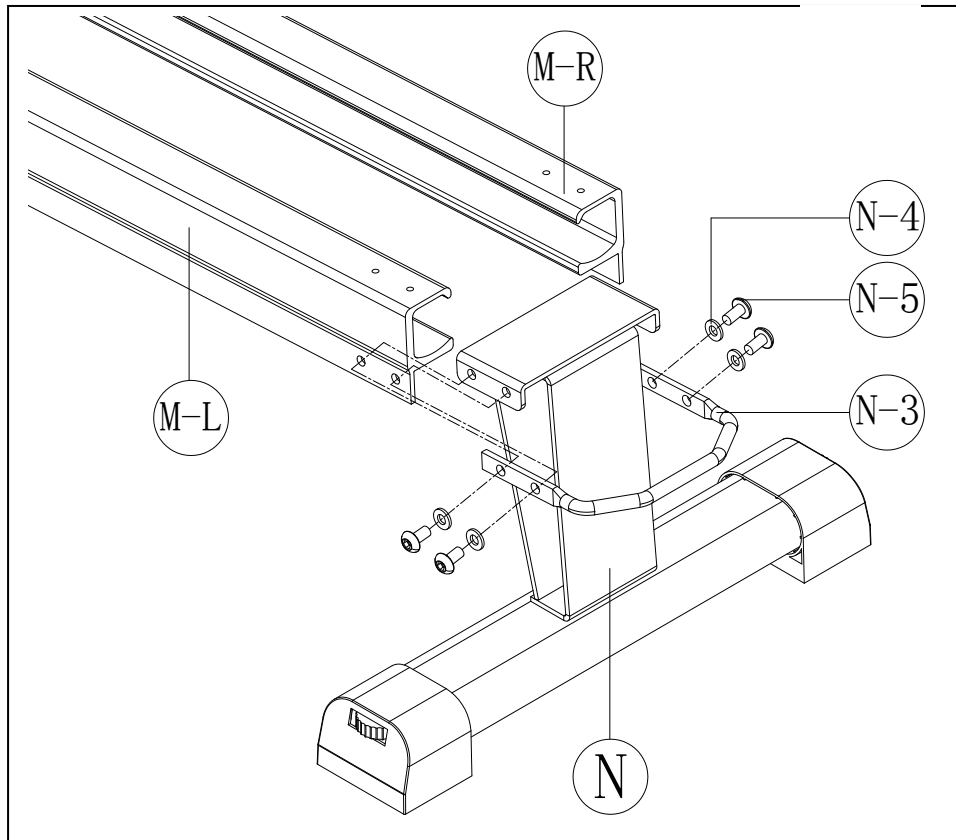
| Nr | Beskrivning | Antal | |
|-------|--|-------|-----|
| | | | |
| A | DATOR | 1 | SET |
| A-1 | MONTERINGSSKRUVAR FÖR DATOR | 4 | ST |
| B | STÖDRAM FÖR FÄSTE | 1 | ST |
| B-1 | MONTERINGSFÄSTE FÖR DATOR | 1 | ST |
| B-2 | SKRUVAR M6 x P1,0 x 57L | 2 | ST |
| B-3 | FIXERINGSBRICKA | 4 | ST |
| B-4 | PLAN BRICKA $\phi 6$ x $\phi 16$ x 1t | 2 | ST |
| B-5 | PLASTMUTTER M6 | 2 | ST |
| C | RULLFÄSTE | 1 | SET |
| C-1 | DRIVHJUL | 1 | SET |
| C-2 | RULLE | 1 | SET |
| C-3 | SKRUVAR 3/8" x 54 mm | 1 | ST |
| C-4 | SKRUVAR M6 X 50L | 1 | ST |
| C-5 | PLASTMUTTER 3/8" x 7t | 1 | ST |
| C-6 | PLASTMUTTER M6 | 1 | ST |
| C-7 | FJÄDERBRICKA 8* $\phi 14$ *2T | 2 | ST |
| C-8 | PLAN BRICKA $\phi 8$ x $\phi 19$ x 2t | 2 | ST |
| C-9 | BUSSNING $\phi 10$ x $\phi 14$ x 8 mmL | 2 | ST |
| C-10 | BUSSNING $\phi 6$ x $\phi 9$ x 6mmL | 4 | ST |
| C-11 | SEKANTSSKRUVAR M8 x P1,25 x 16L | 2 | ST |
| C-12 | PLAN BRICKA $\phi 10$ $\phi 18$ 1T | 1 | ST |
| C-13 | PLAN BRICKA $\phi 6$ $\phi 12$ 1T | 1 | ST |
| D | HUVUDRAM | 1 | SET |
| D-1 | ÄNDPLUGG FÖR FRÄMRE STÖDBEN (VÄNSTER) | 1 | ST |
| D-2 | ÄNDPLUGG FÖR FRÄMRE STÖDBEN (HÖGER) | 1 | ST |
| D-3 | ÄNDPLUGG FÖR STÖDBEN (VÄNSTER) | 1 | ST |
| D-4 | ÄNDPLUGG FÖR STÖDBEN (HÖGER) | 1 | ST |
| D-5 | JUSTERINGSSKRUV | 2 | ST |
| D-6 | SEKANTSSKRUV 3/8", 16 x 3t | 2 | ST |
| D-7 | TRANSPORTHJUL | 2 | ST |
| D-8 | RING AV C-TYP $\phi 8$ | 2 | ST |
| D-9 | SNABBMUTTER M8 | 2 | ST |
| D-10 | SENSOR | 2 | SET |
| D-11 | SKRUVAR M4 x 10L | 2 | ST |
| D-12 | SKRUVAR M5 x 12L | 3 | ST |
| D-13 | SKRUV M8 X P1,25 X 16L (6 mm) | 8 | ST |
| D-14 | PLAN BRICKA $\phi 8$ x $\phi 19$ x 2t | 8 | ST |
| D-15 | FRÄMRE TÄCKKÅPA FÖR RÄLS | 1 | ST |
| D-16 | SKRUV M5 x 10L | 3 | ST |
| D-17L | VÄNSTER TÄCKKÅPA (NEDRE) | 1 | ST |
| D-17R | HÖGER TÄCKKÅPA (NEDRE) | 1 | ST |
| D-18 | SKRUV 3/16"#10) x 3/4" | 2 | ST |
| D-19 | SKRUV M4 x 50L | 3 | ST |
| D-20L | SIDOSKYDD (VÄNSTER) | 1 | ST |
| D-20R | SIDOSKYDD (HÖGER) | 1 | ST |

| | | | |
|--------|--|----|-----|
| D-21 | SKRUV M4 x 8L | 12 | ST |
| D-22 | FÄSTSTIFT FÖR TÄCKKÅPA | 1 | ST |
| D-23 | SKRUV M4 x 12L | 10 | ST |
| D-24 | FLÄKTUTLOPP | 3 | ST |
| D-25 | STIFT | 2 | ST |
| D-26 | FÄSTSOCKEL FÖR FLÄKT | 6 | ST |
| D-27 | SKRUV M3 x 8 | 12 | ST |
| D-28 | TÄCKKÅPA FÖR FLÄKT | 1 | ST |
| D-29 | FLÄKTSKYDD | 1 | ST |
| D-30 | SKRUV M5 x 8L | 1 | ST |
| D-31 | DC-KABEL | 1 | SET |
| D-32 | SKRUV M5 x 8L | 4 | ST |
| D-33 | FÄSTSTIFT | 1 | ST |
| D-34 | NEDRE DATORKABEL | 1 | ST |
| D-35 | PULSMÄTARSLADD FÖR TRÅDLÖS PULSSENSOR | 1 | ST |
| D-36 | ÖVRE DATORKABEL | 1 | ST |
| D-37 | TRÅDLÖS PULSSENSOR | 1 | ST |
| D-38 | FÄSTE FÖR DATOR | 1 | ST |
| D-39 | PLANA BRICKOR 5 x ϕ 10 x 1t | 3 | ST |
| D-40 | FJÄDERBRICKOR ϕ 5 | 3 | ST |
| E | HANDTAG | 1 | SET |
| E-1 | PLASTBRICKA ϕ 45 x ϕ 32,2 x 0,5t | 2 | ST |
| E-2 | BUSSNING ϕ 32,2 x ϕ 44,3 x 29L | 1 | ST |
| E-3 | SEXKANTSSKRUV M6 x P1,0 x 5L | 2 | ST |
| E-4 | SKUMHYLSA ϕ 32,2 x ϕ 44,3 x 10L | 1 | ST |
| E-5 | SKUMGREPP | 2 | ST |
| E-6 | ÄNDKNOPP TILL STYRET | 2 | ST |
| E-7 | VINSCH | 1 | ST |
| F~F-9 | SVÄNGHJULSSET | 1 | SET |
| F-10 | DRIVREM | 1 | ST |
| G~G-10 | ÖVERFÖRINGSHJUL | 1 | SET |
| H~H-20 | FJÄDERLÅDA | 1 | SET |
| I-1 | SKRUV M8 X P1,25 X 16L (6 mm) | 8 | ST |
| I-2 | PLAN BRICKA ϕ 8 x ϕ 19 x 2t | 8 | ST |
| I-3 | SKRUV M5 x P0,8 x 12L | 8 | ST |
| I-4 | SKRUV M5 x P0,8 x 10L | 4 | ST |
| J | PEDALHÅLLARE | 1 | SET |
| J-1 | PLUGG | 1 | ST |
| J-2 | SKRUV M5 x 25L | 2 | ST |
| J-3 | PEDAL | 2 | ST |
| J-4 | PEDALPLATTA | 2 | ST |
| J-5 | FÄSTREMMAR FÖR PEDAL | 2 | ST |
| K | GLIDSKENA | 1 | SET |
| K-1 | SITS | 1 | ST |
| K-2 | RULLE (TRANSPORTHJUL) | 4 | SET |

| | | | |
|--------|---|---|-----|
| K-3 | PLASTMUTTER M8 | 4 | SET |
| L~L-14 | MAGNETBRICKA OCH VÄXELLÅDA | 1 | SET |
| M-L | VÄNSTER GLIDSKENA | 1 | ST |
| M-R | HÖGER GLIDSKENA | 1 | ST |
| M-1 | SKRUV M5 x 30L | 2 | ST |
| M-2 | PLASTMUTTER M5 | 2 | ST |
| M-3 | STOPPLUGG FÖR GLIDARE | 1 | ST |
| N | BAKRE STÖDBEN | 1 | SET |
| N-1 | JUSTERINGSSKRUV | 2 | ST |
| N-2 | SKRUV 3/16" (#10) x 3/4" | 2 | ST |
| N-3 | BÄRHANDTAG FÖR TRANSPORT | 1 | ST |
| N-4 | PLAN BRICKA $\varnothing 8 \times \varnothing 16 \times 2t$ | 4 | ST |
| N-5 | SKRUV M8 x P1,25 x 30L (6 mm) | 4 | ST |
| N-6 | BAKRE ÄNDPLUGG FÖR RÄLS | 1 | ST |
| O | AC-ADAPTER | 1 | SET |

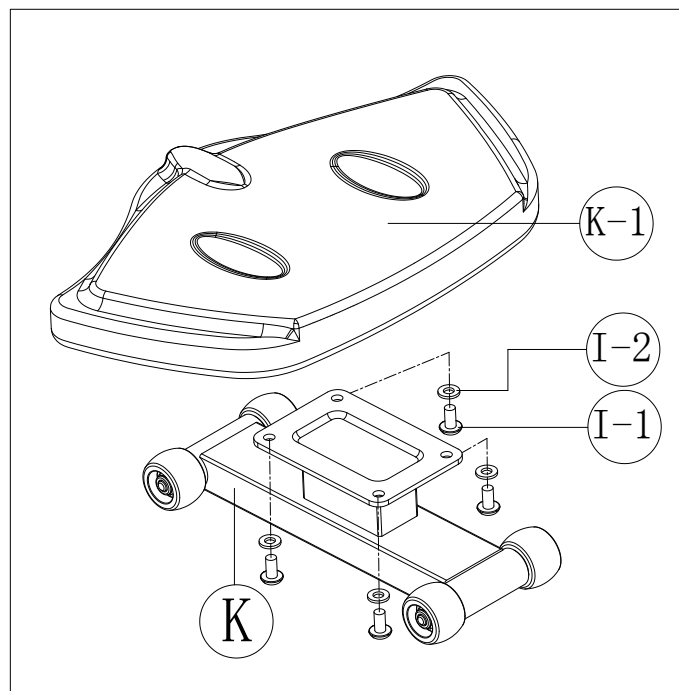
Steg 1

1. Sätt det bakre stödbenet (N) på plats och skruva sedan fast det på glidskenan (M-L, M-R) med bult M8 x P1,25 x 20L (N-5), plan bricka (N-4) och lyfthandtag (N-3).



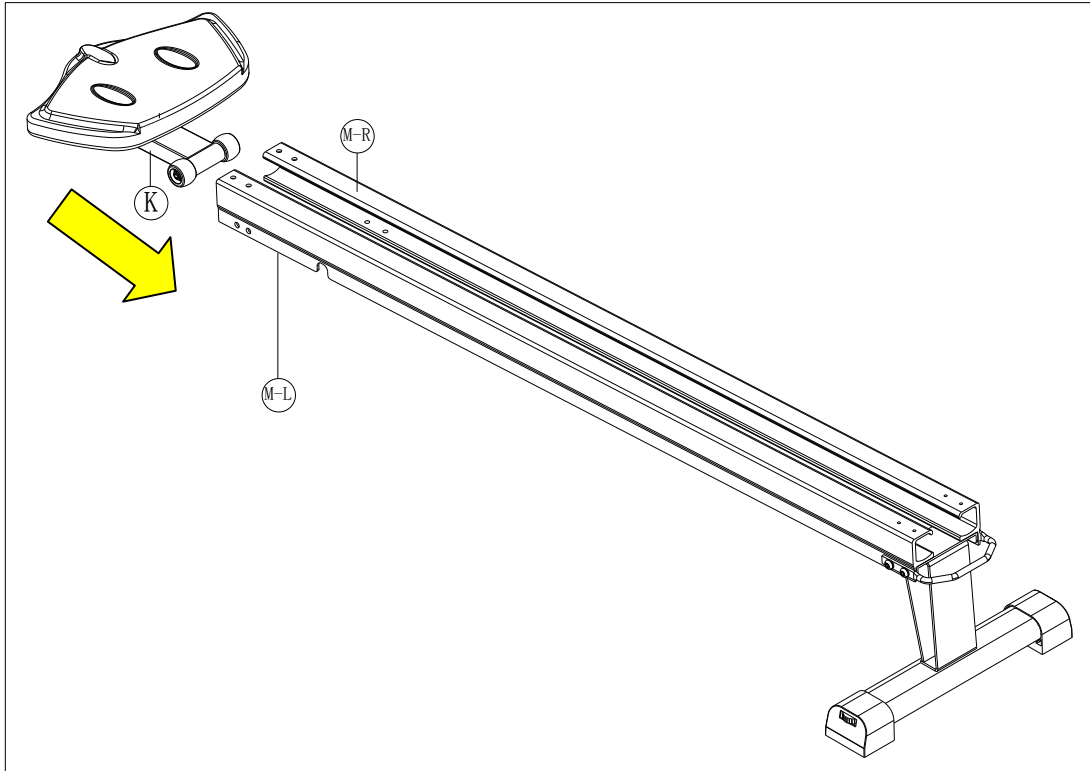
Steg 2

1. Fäst sitsen (K-1) och den rullande glidaren (K) med bult M8 x P1,25 x 16L (I-1) och plan bricka (I-2).



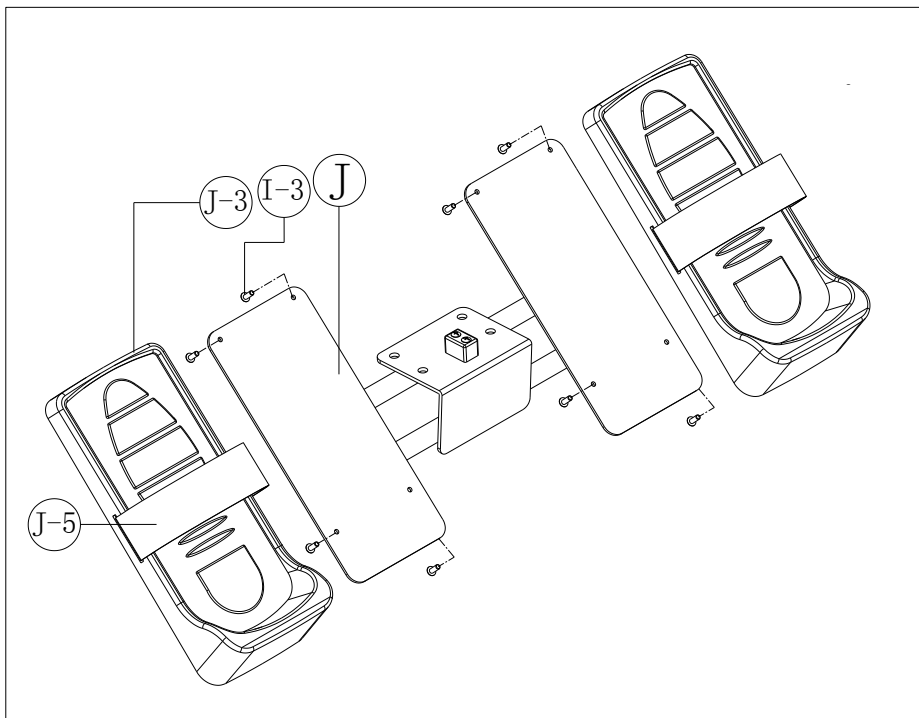
Steg 3

1. För in sitsen med glidaren (K-1) i glidskenan (M-L, M-R).



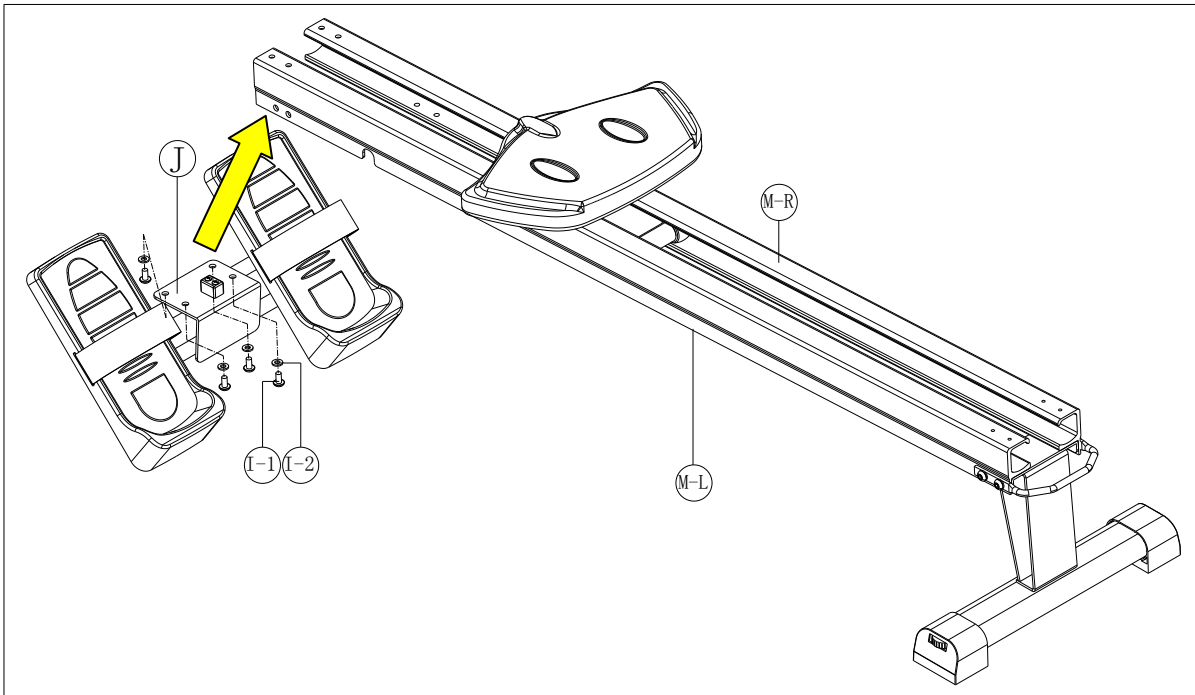
Steg 4

1. Fäst pedalerna med fästremmar (J-3, J-5) på pedalhållaren (J) med skruvar (I-3).



Steg 5

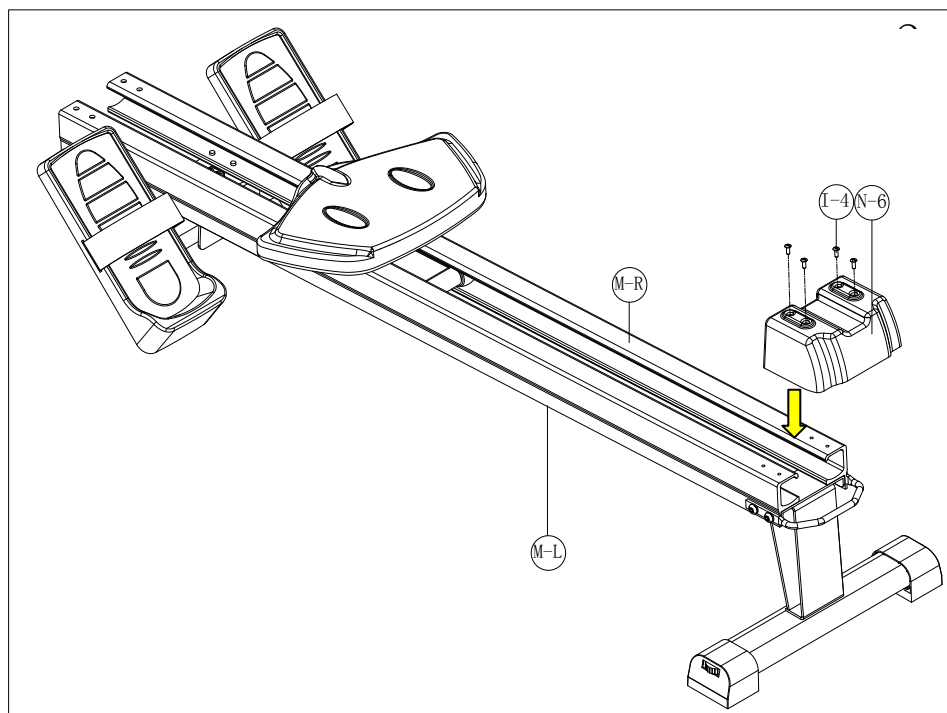
1. Montera och fäst pedalhållaren (J) på glidskenan (M-L, M-R) med bult M8 x P1,25 x 16L (I-1) och plan bricka (I-2).



Obs! Var försiktig när du skruvar fast pedalhållaren på rälsen med de fyra skruvarna. Skruvarna får inte dras åt för hårt på en gång. Orsaken till detta är att skruvhålen är större än skruvarna. Om du drar åt för mycket löper glidskenan inte parallellt med rälsen och då kan inte sitsen glida obehindrat.

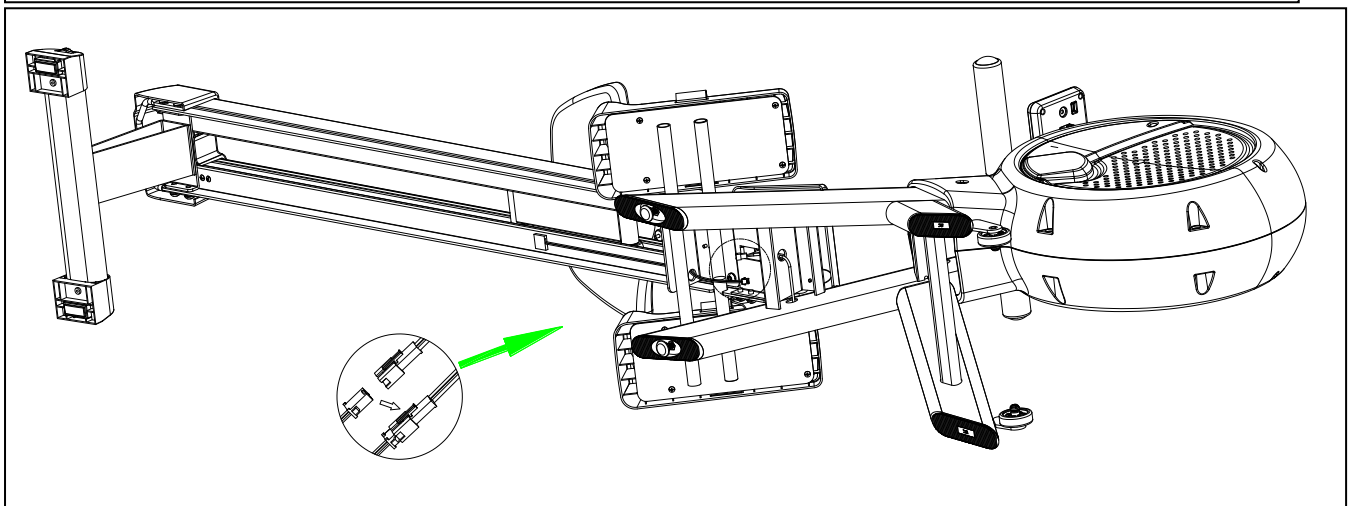
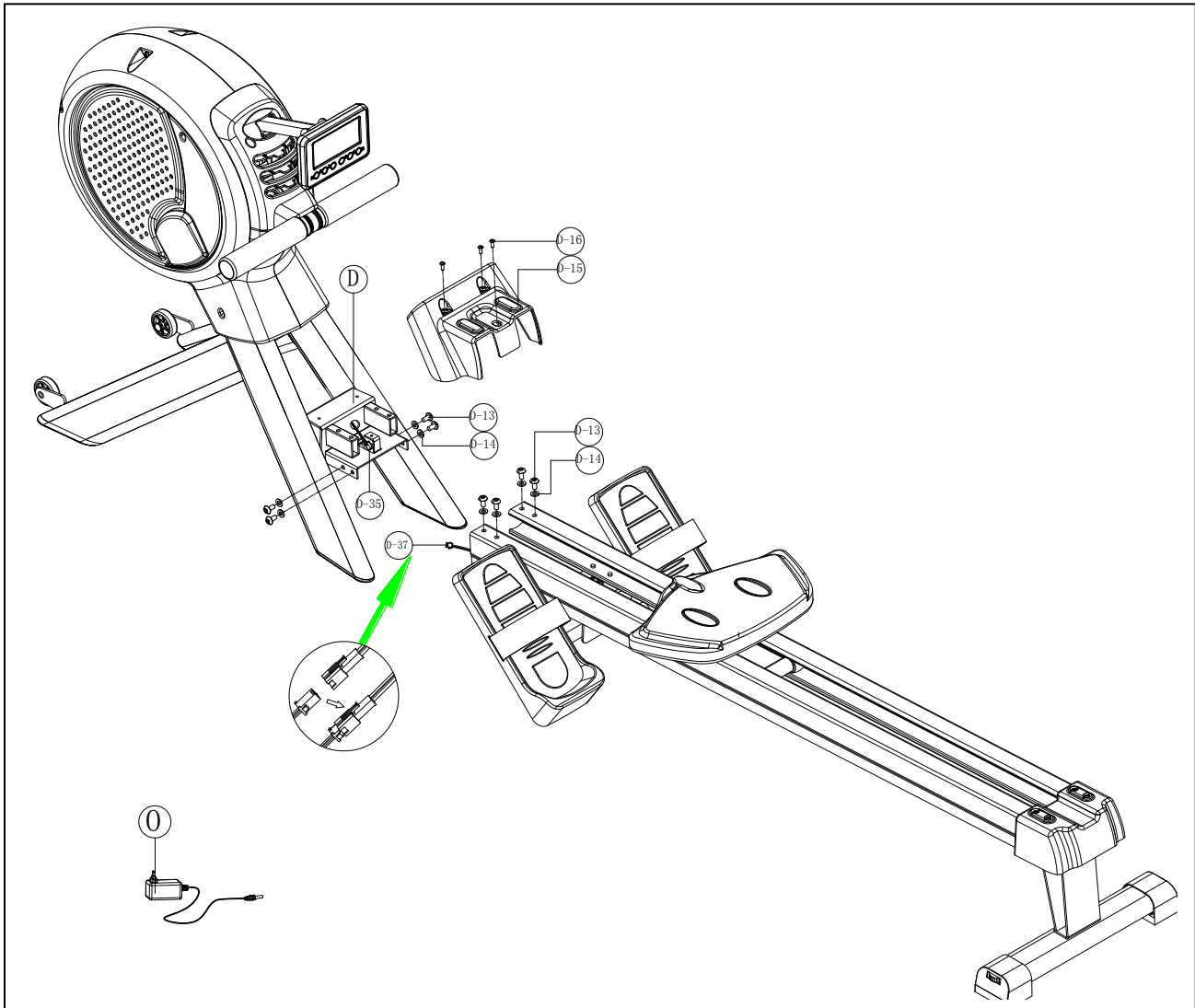
Steg 6

1. Fäst bakre täckkåpan (N-6) på glidskenan (M-R/L) med skruvar (I-4).

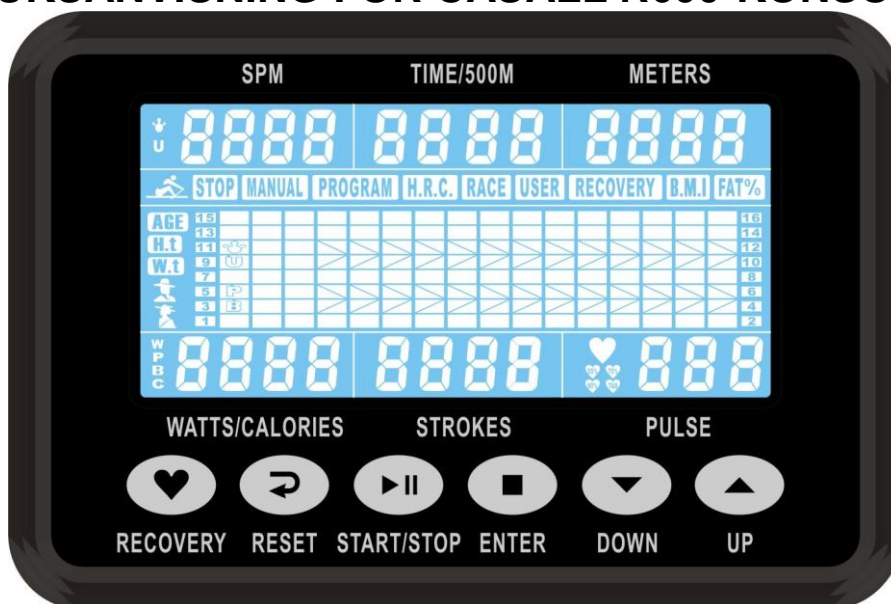


Steg 7

1. Montera och fäst glidskenan (M-I, M-R) på huvudramen (D) med bult M8 x P1,25 x 16L (D-13) och plan bricka (D-14).
2. Skruva slutligen fast täckkåpan (D-15) på huvudramen (D) med hjälp av bricka M5 x 10L (D-16).
3. Anslut sladden för pulsmätaren (D-35) med sladden för den trådlösa sensorn (pt. D-37). Sladdarna finns under huvudramen.



BRUKSANVISNING FÖR CASALL R600-KONSOLEN



[SKÄRMFUNKTION:]

| DEL | BESKRIVNING |
|--------------------------|---|
| SPM | <ul style="list-style-type: none"> Slag per minut Visningsintervall 0~999 |
| Time/500m (tid/500 m) | <ul style="list-style-type: none"> Träningstiden visas under rodd. Visningsintervall 0:00~99:59 * Datorn visar den tid det tar att ro <u>500 meter</u> med aktuell hastighet var 6:e sekund. |
| METERS (meter) | <ul style="list-style-type: none"> Roddsträcka Visningsintervall 0~99999 |
| CALORIES (kalorier) | <ul style="list-style-type: none"> Förbrända kalorier under rodden. Visningsintervall 0~9999 |
| STROKES (slag) | <ul style="list-style-type: none"> Antalet slutförda roddslag. Visningsintervall: 0~9999 Var 6:e sekund visas det totala antalet slag. * Slagräkningen nollställs om strömmen bryts (om adaptern dras ut ur kontakten). |
| PULSE (puls) | <ul style="list-style-type: none"> Slag per minut under rodden. Visningsintervall 0-30~240 ° |

[KNAPP FUNKTION:]

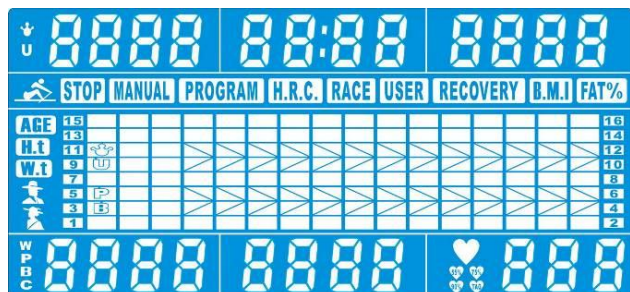
| DEL | BESKRIVNING |
|-----------------------------|---|
| Up (upp) | <ul style="list-style-type: none"> Välja inställning. Öka motståndet. |
| Down (ned) | <ul style="list-style-type: none"> Välja inställning. Minska motståndet. |
| Enter (retur) | <ul style="list-style-type: none"> Bekräfta inställning eller val. |
| Reset (återställ) | <ul style="list-style-type: none"> Tryck ned i två sekunder, datorn startas då om. Rensa inställningsvärde. Återgå till huvudmenyn efter ett träningspass. |
| Start/stop (start/stopp) | <ul style="list-style-type: none"> Starta eller stoppa roddträningen. |
| Recovery (återhämtning) | <ul style="list-style-type: none"> Testa återhämtningsförmågan. |

[ANVÄNDNING]

START

Sätt i strömsladden i kontakten. Datorn startas och visar alla segment på skärmen i två sekunder. Gå in i inställningsläget för klockan och kalendern.

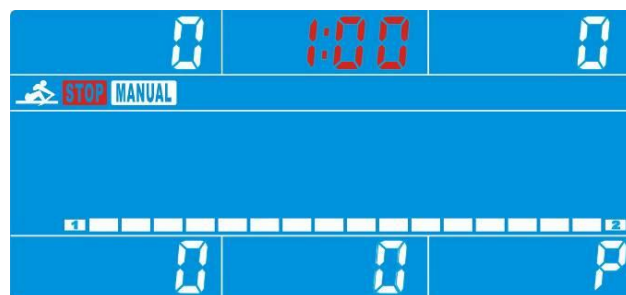
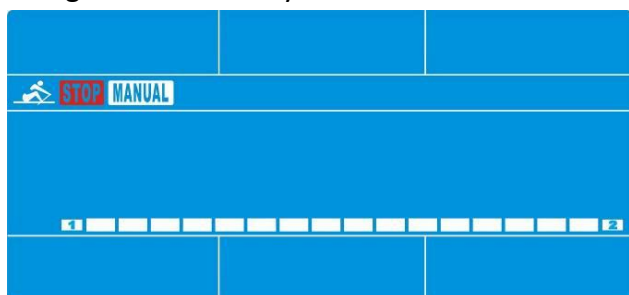
Efter fyra minuter utan rodd eller pulsavläsning växlar konsolen till strömsparläge och visar bara klockan, kalendern och rumstemperaturen.



Manual Mode (manuellt läge) :

Justera motståndet manuellt under träningen.

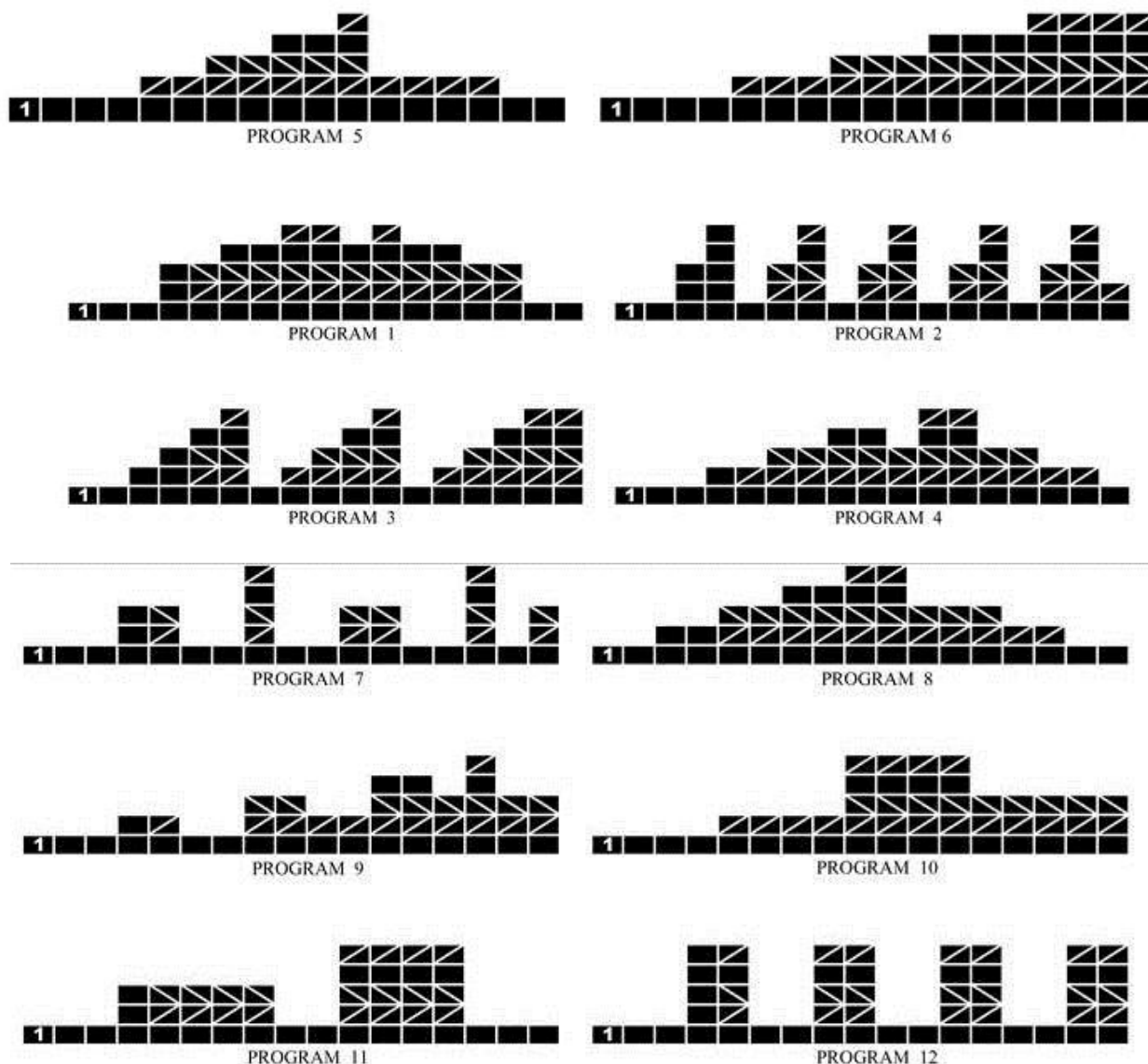
1. Tryck på START-knappen på huvudmenyn om du vill starta träningspasset i manuellt läge.
2. Välj Manual mode (manuellt läge) med UPP eller NED och bekräfta med ENTER.
3. Välj RESISTANCE LEVEL(motståndsnivå), TIME (tid) (eller Meters (meter)), STROKES (slag) och CALORIES (kalorier) med UPP eller NED och bekräfta med ENTER. (Det går enbart att välja antingen TIME (tid) eller METERS (meter). Båda kan inte ställas in samtidigt.)
4. Starta träningspasset med START/STOP-knappen (start/stopp). Justera motståndet med UPP eller NED.
5. När det inställda träningsvärdet har räknats ned till 0 ljuder alarmet på konsolen och träningspasset avslutas.
6. Pausa träningspasset med START/STOP-knappen (start/stopp). Tryck på RESET (återställ) om du vill återgå till huvudmenyn.



Program Mode (programläge) :

Välj ett förinställt träningsprogram.

1. Välj Program mode (programläge) med UPP eller NED och bekräfta med ENTER.
2. Välj ett förinställt träningsprogram (P1~P12) med UPP eller NED och bekräfta med ENTER.
3. Välj RESISTANCE LEVEL(motståndsnivå), TIME (tid) eller METERS (meter), STROKES (slag) och CALORIES (kalorier) med UPP eller NED och bekräfta med ENTER. (Det går enbart att välja antingen TIME (tid) eller METERS (meter). Båda kan inte ställas in samtidigt.)
4. Starta träningspasset med START/STOP-knappen (start/stopp). Justera motståndet med UPP eller NED.
5. När det inställda träningsvärdet har räknats ned till 0 ljuder alarmet på konsolen och träningspasset avslutas.
6. Pausa träningspasset med START/STOP-knappen (start/stopp). Tryck på RESET (återställ) om du vill återgå till huvudmenyn.



H.R.C. Mode (pulskontrolläge) :

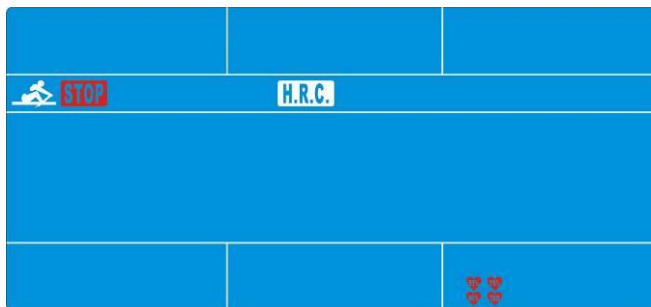
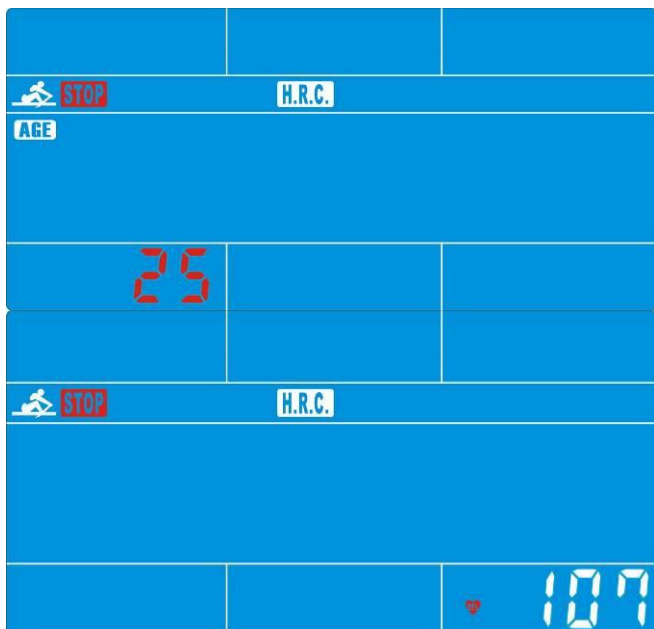
Ställ in en målpuls för träningen.

1. Välj H.R.C. mode (pulskontrolläge) med UPP eller NED och bekräfta med ENTER.
2. Ange din ålder med UPP eller NED och bekräfta med ENTER.
3. Tryck på UPP eller NED och välj 55 %, 75 %, 90 % eller TA (målpuls). (Standardvärde: 100).

*Formel: $(220 - \text{ålder}) \times \text{___ \%}$

*Exempel: Om du är 25 år och väljer 75 % blir din målpuls $(220 - 25) \times 75 \% = 146$ slag/min.

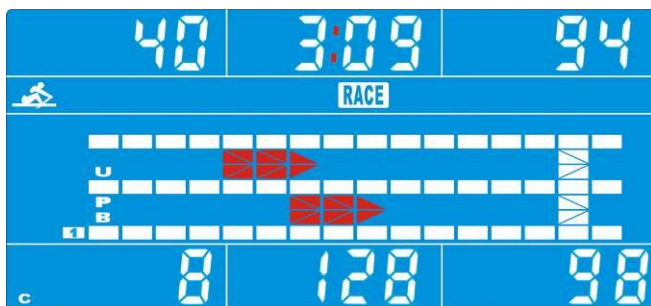
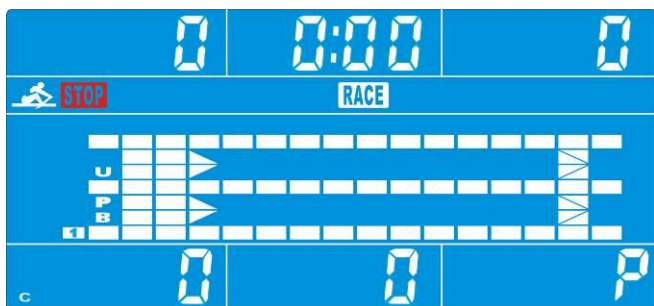
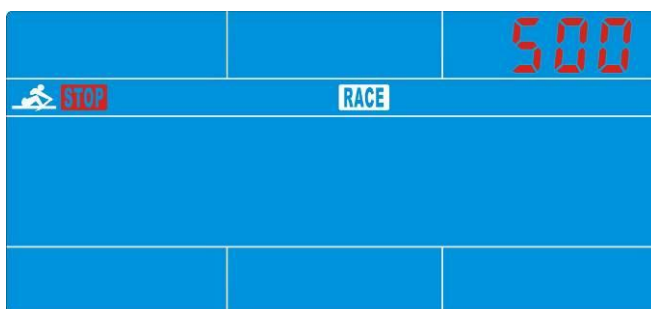
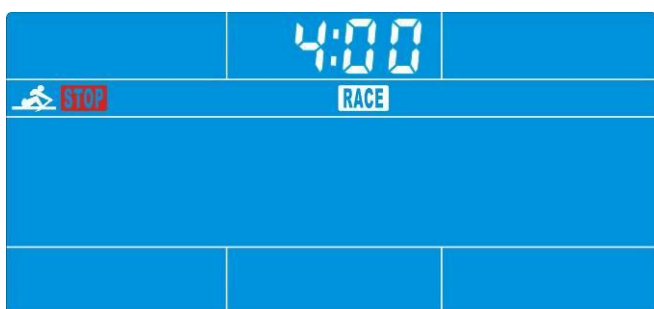
4. Välj RESISTANCE LEVEL(motståndsnivå), TIME (tid) eller METERS (meter), STROKES (slag) och CALORIES (kalorier) med UPP eller NED och bekräfta med ENTER. (Det går enbart att välja antingen TIME (tid) eller METERS (meter). Båda kan inte ställas in samtidigt.)
5. Starta träningspasset med START/STOP-knappen (start/stopp).
6. När det inställda träningsvärdet har räknats ned till 0 ljuder alarmet på konsolen och träningspasset avslutas.
7. Pausa träningspasset med START/STOP-knappen (start/stopp). Tryck på RESET (återställ) om du vill återgå till huvudmenyn.



Race Mode (raceläge) :

Tävla mot datorn.

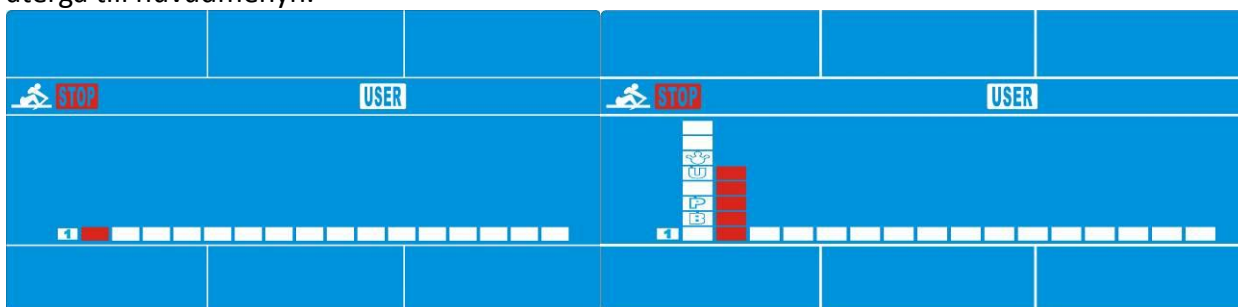
1. Välj Race mode (raceläge) med UPP eller NED och bekräfta med ENTER.
2. Välj nivå med UPP eller NED och bekräfta med ENTER. (Högsta nivå = 15, standardtid = 0:30 TIME/500M, standardsträcka = 500 m).
3. Starta träningspasset med START/STOP-knappen (start/stopp). Justera motståndet med UPP eller NED.
4. När datorn eller användaren uppnår roddsträcka visar datorn vem som vann.
5. Pausa träningspasset med START/STOP-knappen (start/stopp). Tryck på RESET (återställ) om du vill återgå till huvudmenyn.



USER Mode (användarläge) :

Ställ in en egen träningsprofil.

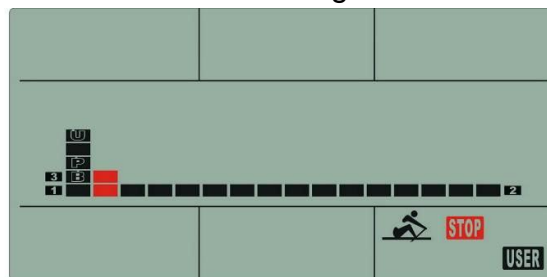
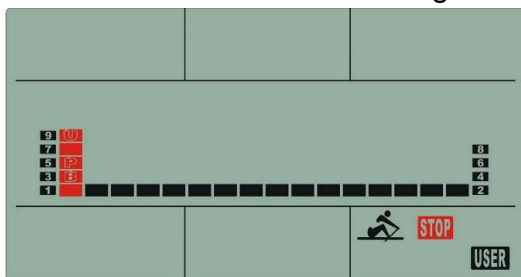
1. Välj USER mode (användarläge) med UPP och NED och bekräfta med ENTER.
2. Välj motstånd för varje kolumn med UPP eller NED och tryck på ENTER för att ställa in nästa motståndskolumn.
(Totalt antal motståndskolumner = 16)
3. Avsluta eller avbryt inställningen genom att hålla ned MODE (läge)
4. Välj RESISTANCE LEVEL(motståndsnivå), TIME (tid) eller METERS (meter), STROKES (slag) och CALORIES (kalorier) med UPP eller NED och bekräfta med ENTER. (Det går enbart att välja antingen TIME (tid) eller METERS (meter). Båda kan inte ställas in samtidigt.)
5. Starta träningspasset med START/STOP-knappen (start/stopp). Justera motståndet med UPP eller NED.
6. När det inställda träningsvärdet har räknats ned till 0 ljuder alarmet på konsolen och träningspasset avslutas.
7. Pausa träningspasset med START/STOP-knappen (start/stopp). Tryck på RESET (återställ) om du vill återgå till huvudmenyn.



Recovery Mode (återhämtningsläge)

Övervaka återhämtningsförmågan.

1. Tryck på knappen RECOVERY (återhämtning) när pulsvärdet visas på datorn (använd pulsband).
2. Parametern TIME (tid) visar 0:60 (sekunder) och nedräkningen börjar.
3. På skärmen visas återhämtningsnivån från F1 till F6 när nedräkningen är avslutad.



*I översikten nedan kan du se hur bra din återhämtningsförmåga är.

| | |
|-----------------|---------------|
| 1.0 | OUTSTANDING |
| $1.0 < F < 2.0$ | EXCELLENT |
| $2.0 < F < 2.9$ | GOOD |
| $3.0 < F < 3.9$ | FAIR |
| $4.0 < F < 5.9$ | BELOW AVERAGE |
| 6.0 | POOR |

Felsökning :

E-2 : Kontrollera att kablarna sitter som de ska och inte är skadade.

Obs! Alla förinställda data försvinner om du tar ut kontakten (adaptorn) till maskinen.
Konsolen är avsedd att användas av en person i taget. Endast användarprofil U1–U4 kan sparas i alla lägen.

