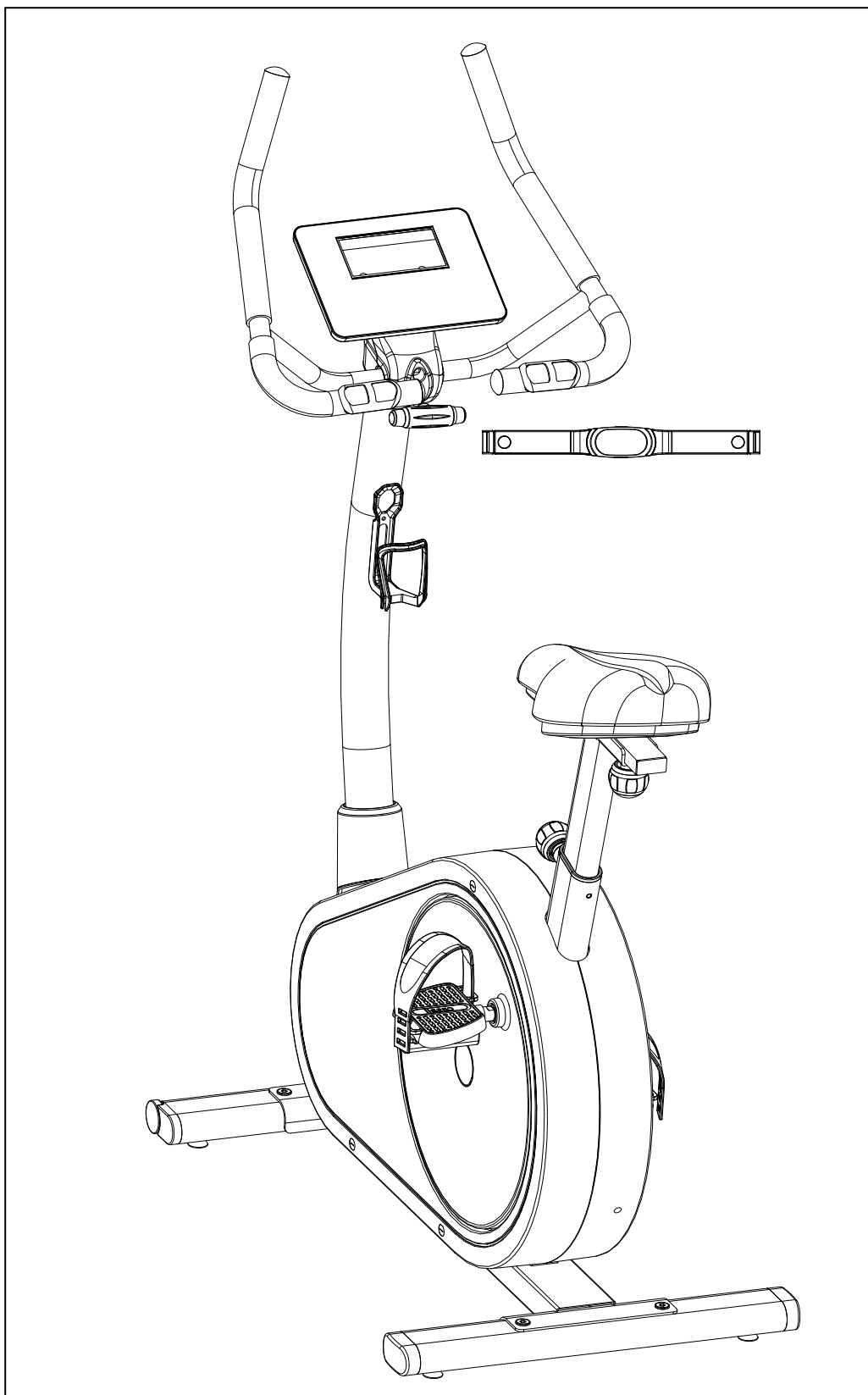
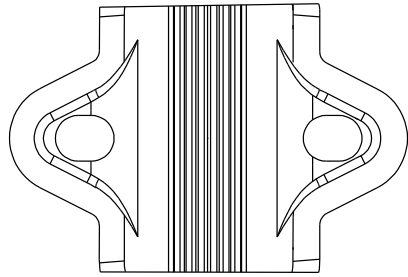


Casall INFINITY 1.3B
motionscykel
91019



INFINITY 1.3B



No:J-8 Metal cover (1)



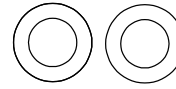
No:J-4 Spring Washer
?7*2t (2)



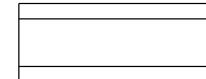
No:J-2 Allen Bolt
M7*P1.0*30L (1)



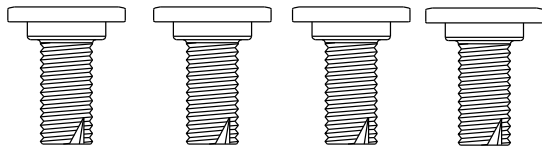
No:J-7 Screw M3*14L (2)



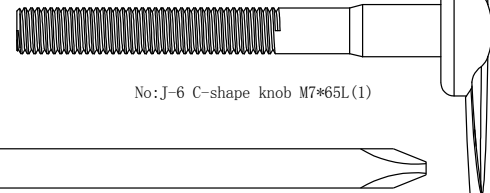
No:J-3 Regular Washer
?7*1t (2)



No:J-5 Bushing ϕ 12*40L (1)



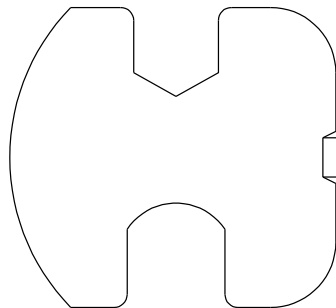
No:J-1 allen bolt M8*16L (4)



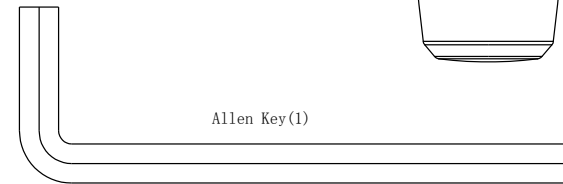
No:J-6 C-shape knob M7*65L (1)



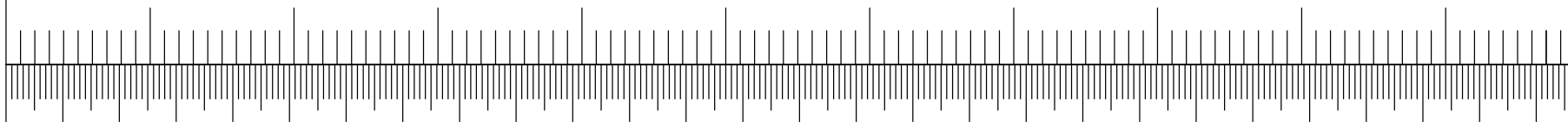
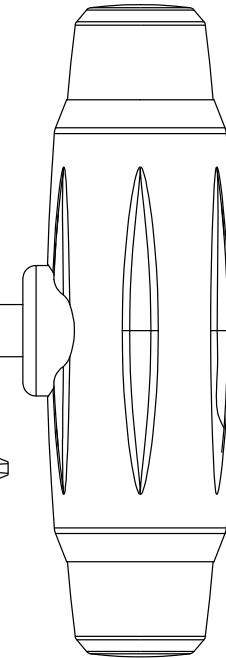
Socket Wrench (1)



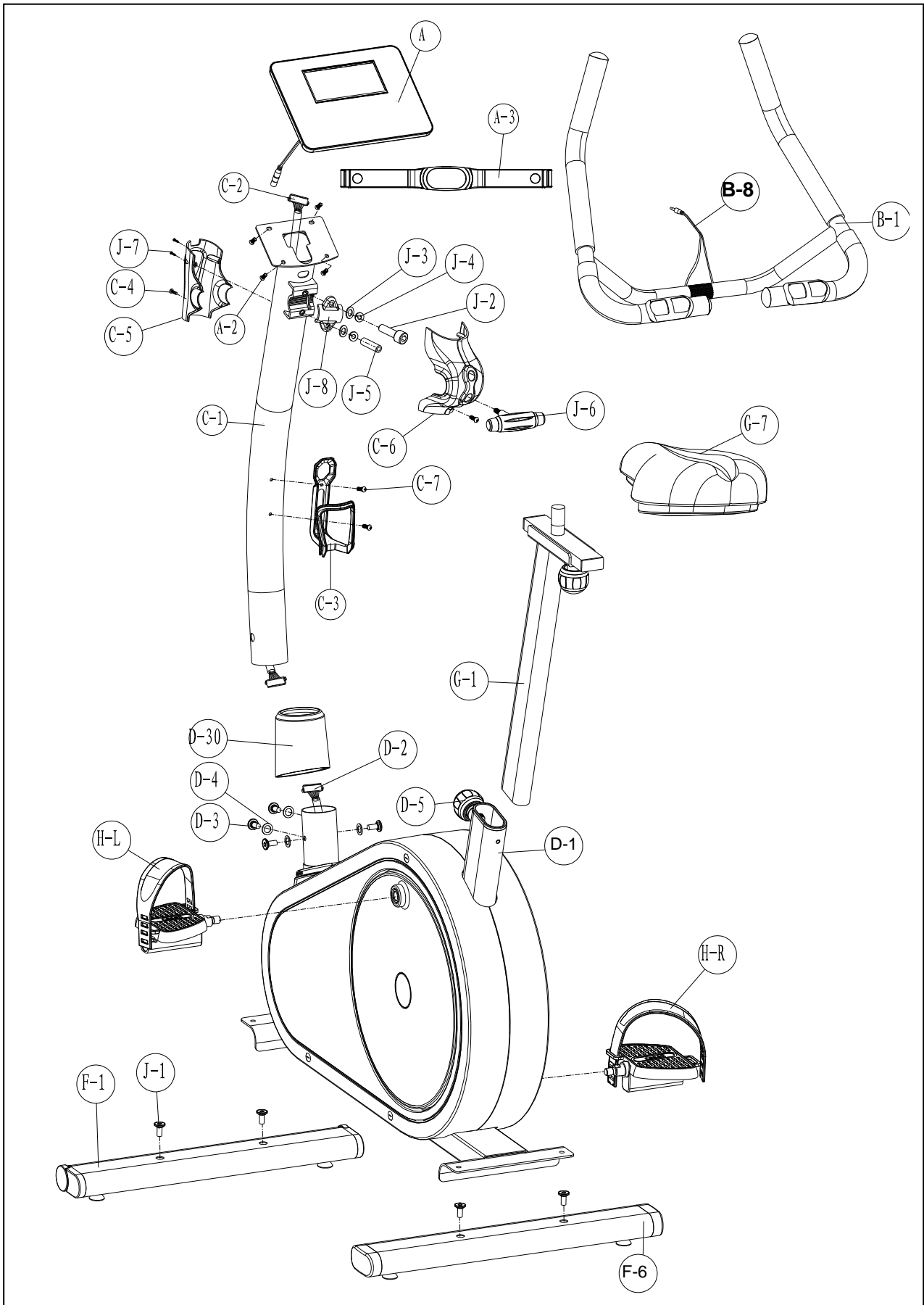
Screwdriver (1)
(Pedal Wrench)



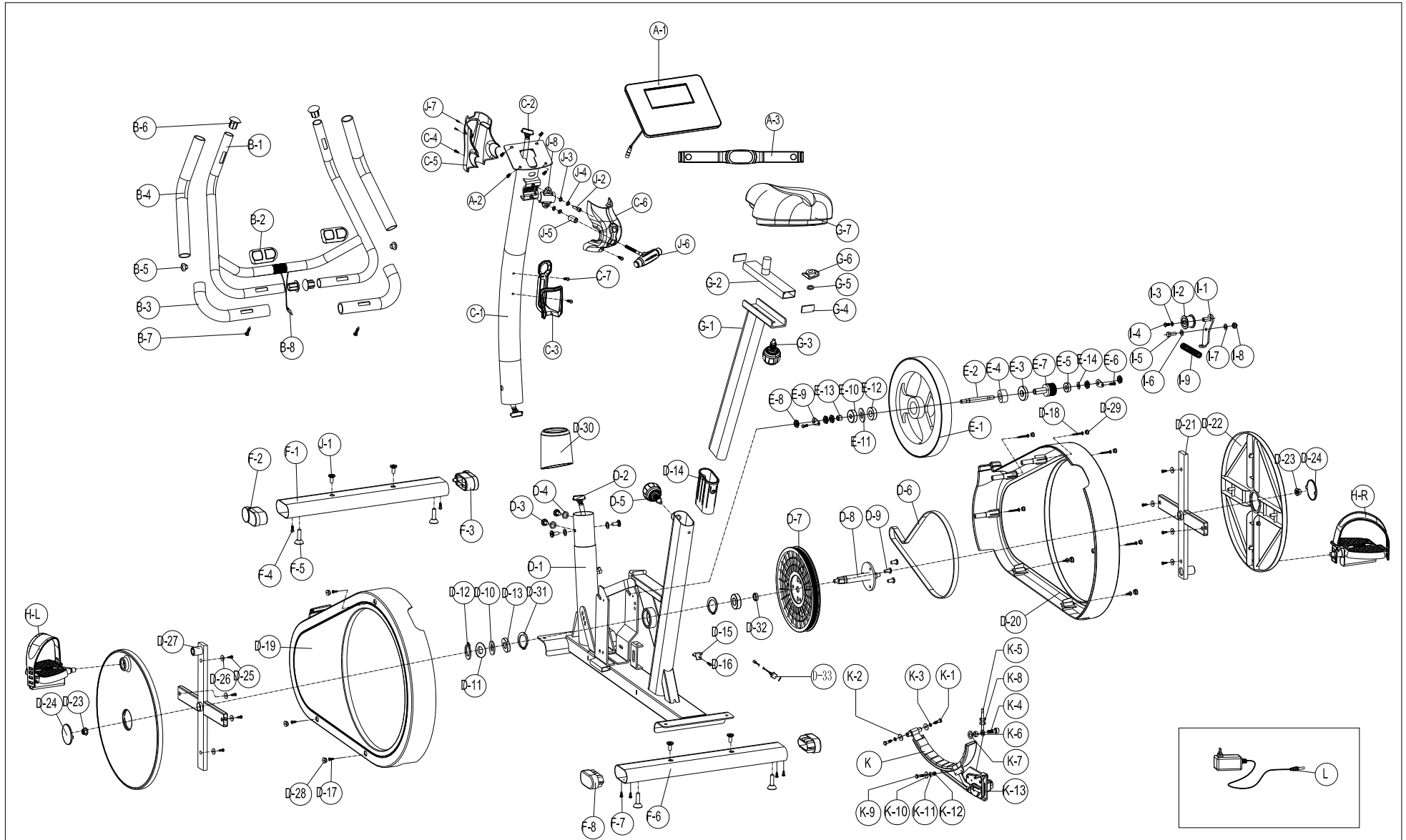
Allen Key (1)



Monteringsritning



SPRÄNGSKISS



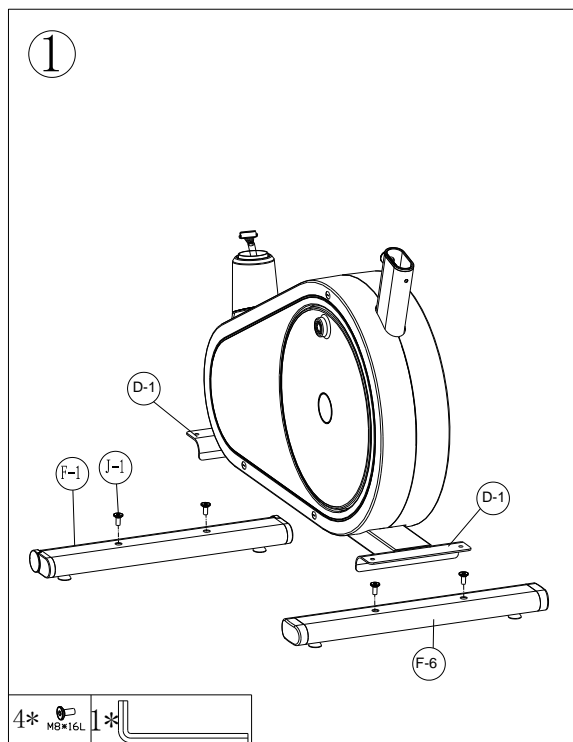
KOMPONENTLISTA

Nr	Beskrivning	Specifikationer	Antal
A-1, A-2	DATOR & SKRUV		1 UPPSÄTTNING
A-3	BRÖSTREM		1 ST
B-1	STYRE		1 ST
B-2	HANDPULSMÄTARE		1 UPPSÄTTNING
B-3	SKUMGREPP	270 L × φ 23 × 5 mm	2 ST
B-4	SKUMGREPP	360 × φ 23 × 5 mm	2 ST
B-5	KÅPA FÖR SLADD TILL HANDPULSMÄTARE		2 ST
B-6	ÄNDKNOPP TILL STYRET		2 ST
B-7	SKRUV TILL STYRE	M3 × 20 L	2 ST
B-8	SLADD TILL HANDPULSMÄTARE		1 ST
C-1	STYRSTOLPE		1 ST
C-2	DATORKABEL (ÖVRE)		1 ST
C-3	FLASKHÅLLARE		1 ST
C-4	SKRUV TILL FRÄMRE/BAKRE TÄCKKÅPA	M5 × P 0,8 × 14 L	2 ST
C-5	BAKRE TÄCKKÅPA FÖR DATOR		1 ST
C-6	FRÄMRE TÄCKKÅPA FÖR DATOR		1 ST
C-7	SKRUV TILL FLASKHÅLLARE	M5 × 20 L	2 ST
D-1	HUVUDRAM		1 ST
D-3	SEXKANTSSKRUV STYRSTOLPE TILL	M8 × 16	4 ST
D-4	PLAN BRICKA	φ 12 × φ 19 × 1 t	4 ST
D-5	JUSTERINGSVRED HUVUDRAMEN FÖR		1 ST
D-6	DRIVREM		1 ST
D-7	STORT DRIVHJUL		1 ST
D-8	AXEL		1 ST
D-9	SKRUV	M8 × P 1,25 × 12 L × 5 t	3 ST
D-10	PLAN BRICKA	φ 17,5 × φ 25 × 0,3 t	2 ST
D-11	VÅGFORMIG BRICKA	φ 17,5 × φ 25 × 0,3 t	1 ST
C-12	RING AV C-TYP	φ 17	1 ST
D-13	LAGER	6203 (HÖGER SIDA)	2 ST
D-14	PLASTBUSSNING		1 ST
D-15	SENSOR		1 ST

D-16	SKRUV TILL SENSOR	M4 x 10 L	1 ST
D-17	SKRUV TILL KEDJESKYDD	M5 x 16 L	4 ST
D-18	SKRUV TILL KEDJESKYDD	M4 x 50 L	5 ST
D-19	KEDJESKYDD (V)		1 ST
D-20	KEDJESKYDD (H)		1 ST
D-21	AXELKORS (H)		1 ST
D-22	RUND SKIVA		2 ST
D-23	MUTTER TILL SKIVA	M10 x P 1,25 x 10 T	2 ST
D-24	ÄNDSKYDD TILL RUND SKIVA		2 ST
D-25	SKRUV TILL AXELKORS	M4 x 14 L	8 ST
D-26	PLAN BRICKA	φ 15 x φ 16 x 1 t	8 ST
D-27	AXELKORS (V)		1 ST
D-28	KÅPA TILL KEDJESKYDDETS SKRUVHÅL	OVAL	4 ST
D-29	KÅPA TILL KEDJESKYDDETS SKRUVHÅL	RUND	5 ST
D-30	KÅPA TILL STYRSTOLPE		1 ST
D-31	FJÄDERRING		2 ST
D-32	BUSSNING	φ 22 x φ 17 x 7,5 mm L	1 ST
D-33	LIKSTRÖMSSLADD		1 ST
E-1 – E-12	SVÄNGHJULSUPPSÄTTNING		1 UPPSÄTTNING
F-1	UPPSÄTTNING FRÄMRE STÖDBEN		1 UPPSÄTTNING
F-6	UPPSÄTTNING BAKRE STÖDBEN		1 UPPSÄTTNING
G-1	SADELSTOLPEUPPSÄTTNING		1 SET
G-2 – G-6	JUSTERSKENA		1 UPPSÄTTNING
G-7	SADEL		1 ST
H – HÖGER/VÄNSTER	PEDAL		1 UPPSÄTTNING
I-1 – I-8	DREVSET		1 UPPSÄTTNING
J-1	SEXKANTSSKRUV	M8 x 16	4 ST
J-2	SKRUV TILL HANDTAGET	M7 x P 1,0 x 30 L	1 ST
J-3	PLAN BRICKA	φ 7 x φ 12 x 1 t	2 ST
J-4	FJÄDERBRICKA	φ 7 x 2 t	2 ST
J-5	BUSSNING	φ 7 x φ 12 x 40 mm L	1 ST
J-6	T-VRED		1 ST
J-7	SKRUV TILL FRÄMRE/BAKRE TÄCKKÅPA	M3 x 14 L	2 ST

J-8	METALLKÅPA		1 ST
K, D-2	VÄXELLÅDA MAGNETUPPSÄTTNING	OCH	1 ST
L	ADAPTER		1 ST

Steg 1

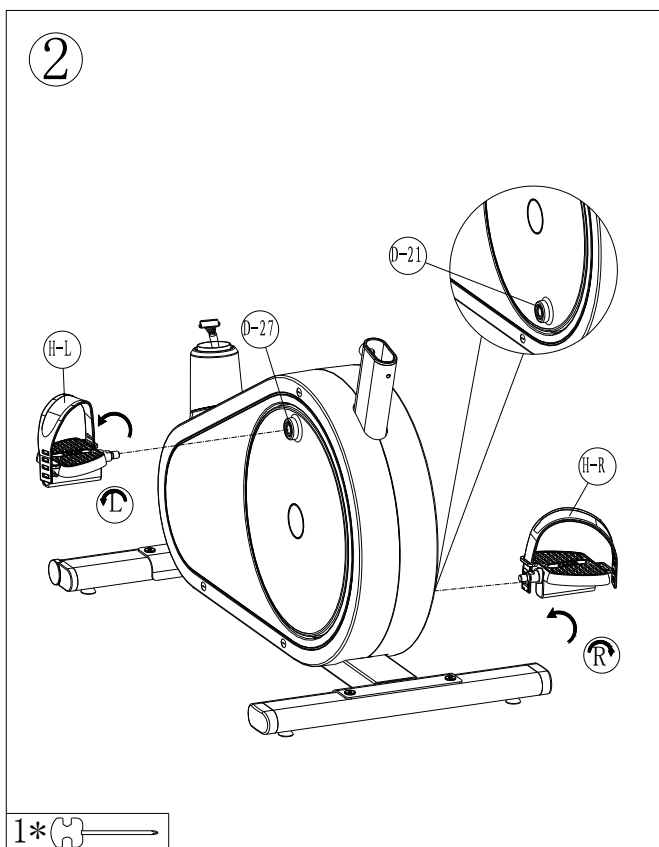


Montera stödben

Fäst det främre stödbenet (F-1) i huvudramen (D-1) med två M8x16 sexkantsskruvar (J-1).

Fäst det bakre stödbenet (F-6) i huvudramen (D-1) med två M8x16 sexkantsskruvar (J-1).

Steg 2



Montera pedalerna

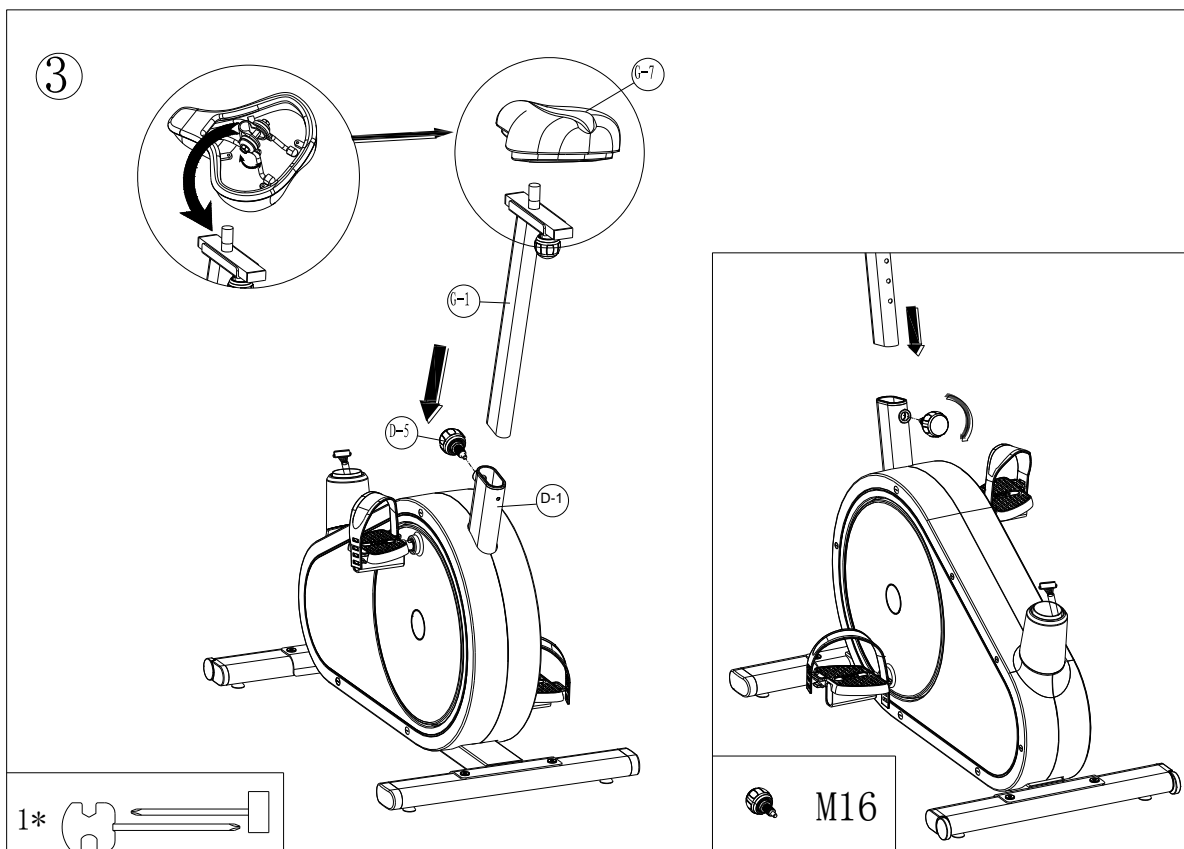
1. Montera de två pedalerna (H-höger+vänster) på axelkorset (D-21 + D-27) med en skruvmejsel.

Kommentar: Dra åt den vänstra pedalaxeln i moturs riktning och den högra pedalaxeln i medurs riktning. Använd en skiftnyckel (eller skruvmejsel) för att dra åt de båda axlarna helt.

Steg 3 – Montera sadelröret

1. Montera sadeln (G-7) på justerskenan. Justerskenan kan justeras i olika vinklar. Dra åt de två muttrarna under sadeln med en skruvmejsel. Justerskenan kan dessutom justeras vågrätt genom att vredet lossas.
2. För in sadelstolpen (G-1) i huvudramen (D-1), välj önskad position och dra åt vredet. Se till att vredet alltid är åtdraget.

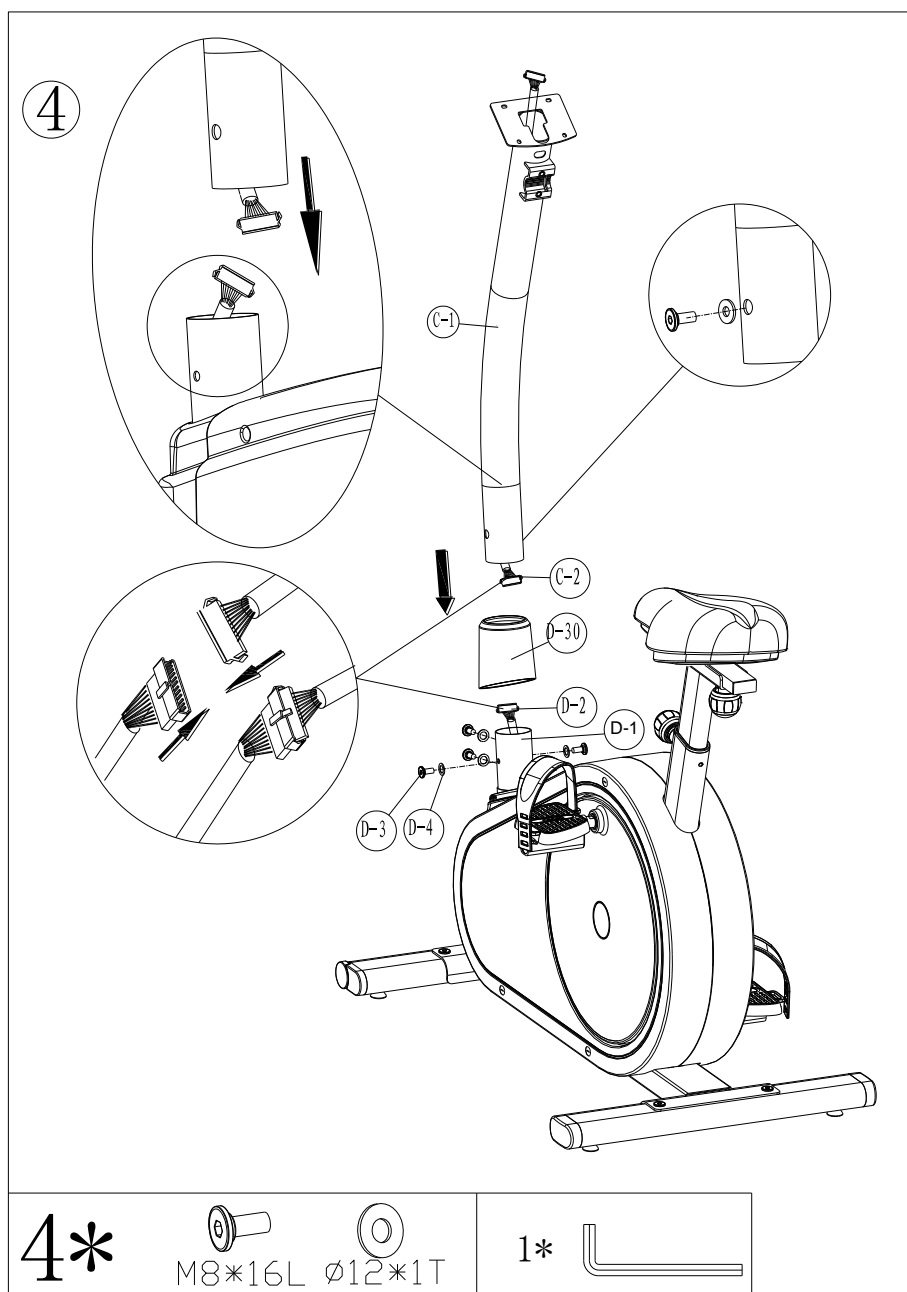
Kommentar: Välj önskad position och dra sedan åt sadelstolpevredet tills du hör ett "klick".



Steg 4 – Montera styrstolpen

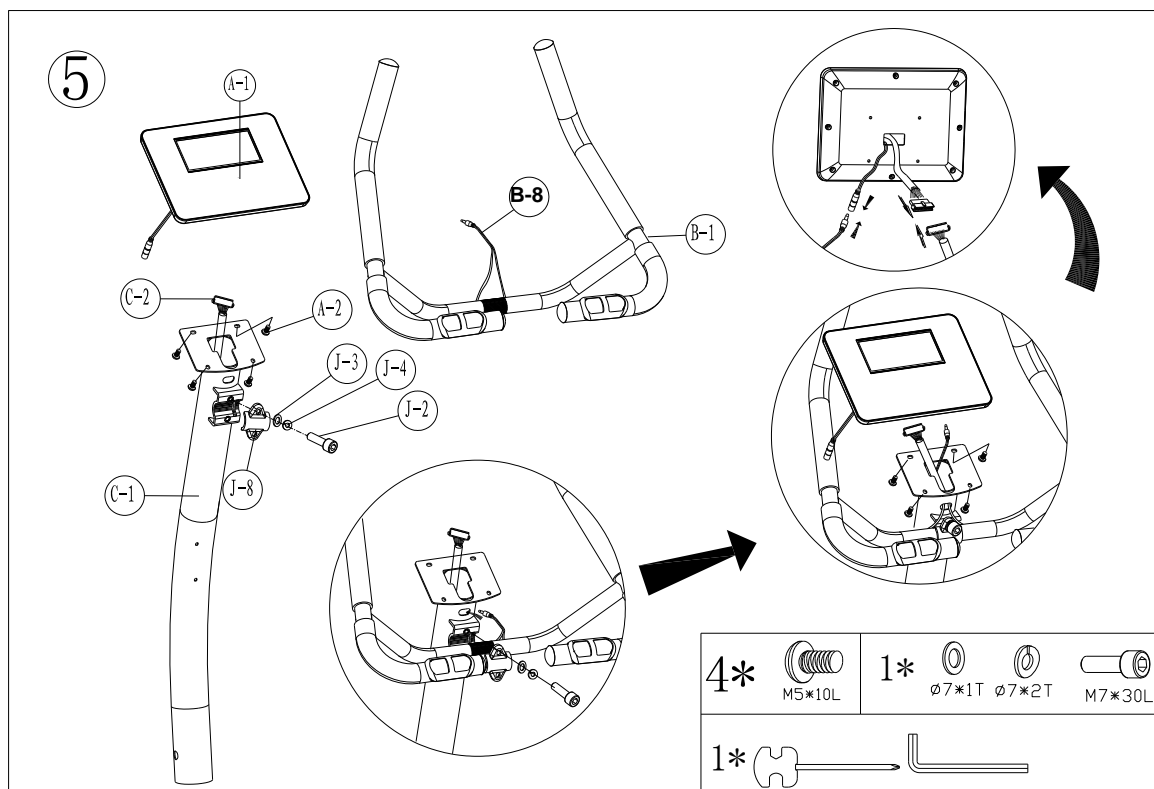
1. Ta bort M8x16 sexkantsskruven (D-3) och de plana brickorna (D-4) från huvudramen (D-1).
2. Ta styrstolpekåpan (D-30) och för den genom styrstolpen (C-1).
3. Håll styrstolpen (C-1) och anslut den nedre datorkabeln (D-2) till den övre datorn (C-2).
4. För in styrstolpen (C-1) i huvudramen och fäst den med fyra uppsättningar M8x16 sexkantsskruvar (D-3) och plana brickor (D-4).

Kommentar: Dra inte åt en uppsättning M8x16 sexkantsskruvar och plana brickor för hårt med en gång. Det är bättre att dra åt alla fyra uppsättningarna samtidigt, eftersom det gör det enklare att ändra vinklar och justera.



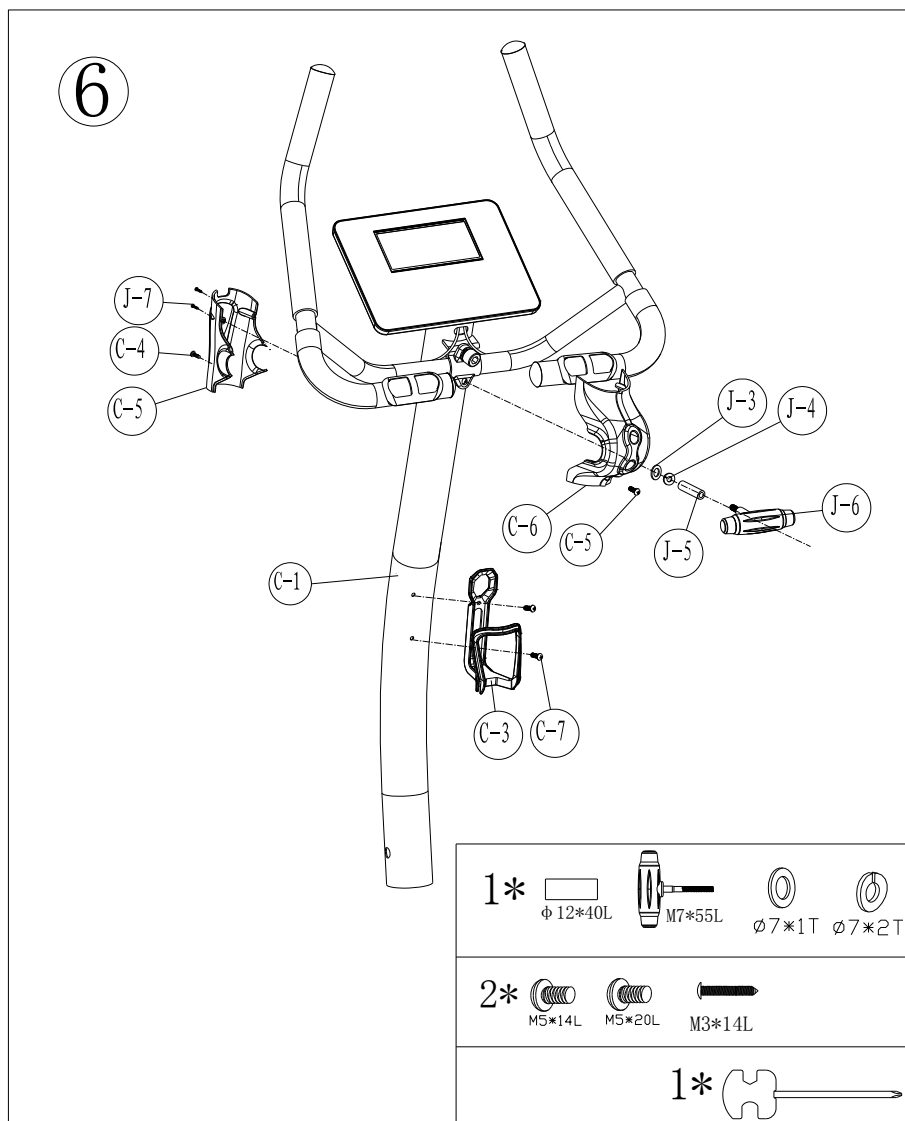
Steg 5 – Montera styre och dator

1. Fäst styret (B-1) på styrstolpen (C-1) med styrfästet (J-8). Fäst ordentligt med en plan bricka (J-3), en fjäderbricka (J-4) och en fästskruv (J-2).
2. För handpulsmeätarsladden (B-8) genom hålet.
3. Fäst datorn (A-1) på datorfästet (C-2) med de medföljande skruvarna (A-2) och anslut sedan datorsladdarna (C-2) och sladden till handpulsmeätaren (B-8).



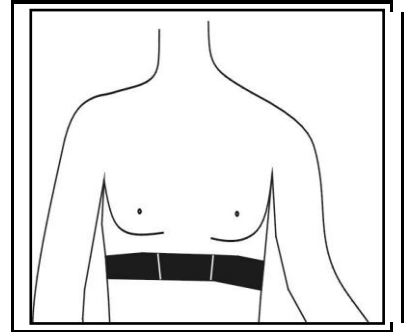
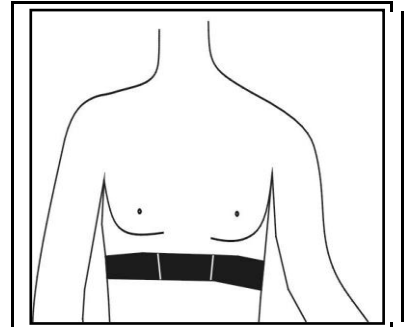
Steg 6 – Montera främre och bakre täckåpa och flaskhållare

1. Fäst den bakre täckåpan (C-5) med två M3 × 14 L-skruvar (J-7) och en M5 × P 0,8 × 14 L-skrub (C-4).
2. Montera den främre täckåpan (C-6) med M5 × P 0,8 × 14 L-skruvar (C-4) och styrets T-formade vred med en uppsättning plan bricka (J-3), fjäderbricka (J-4) och en bussning (J-5).
3. Ta först bort de förinstallerade skruvarna (C-7) på styrstolpen och montera sedan flaskhållaren (C-3) med skruven (C-7).

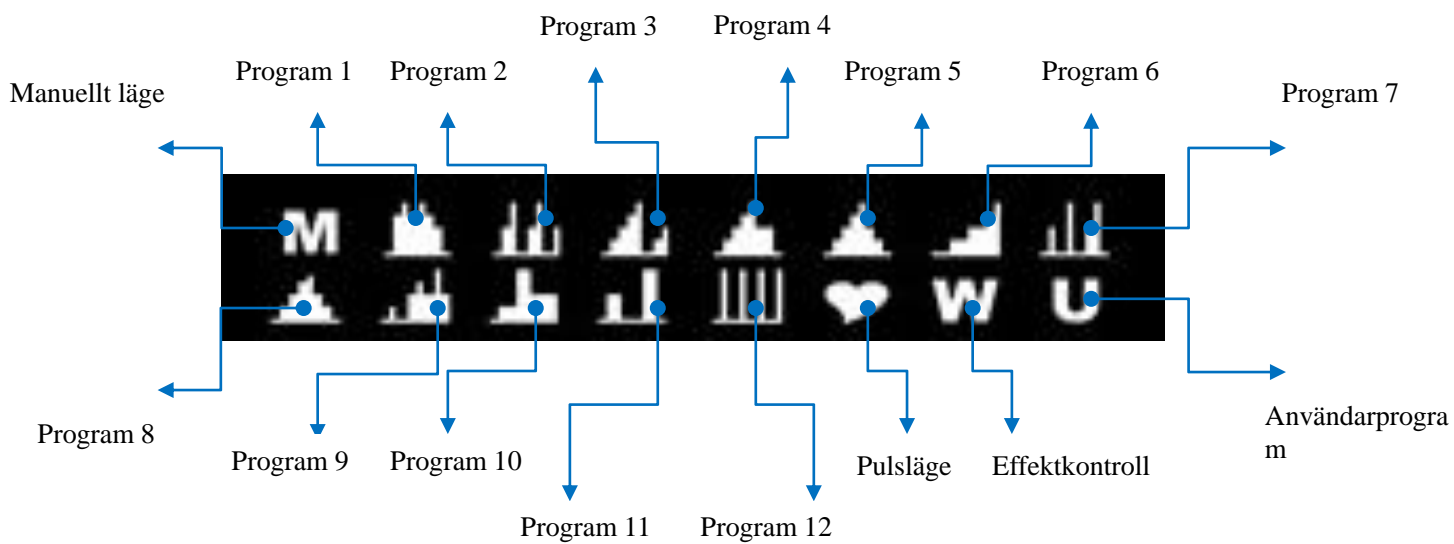
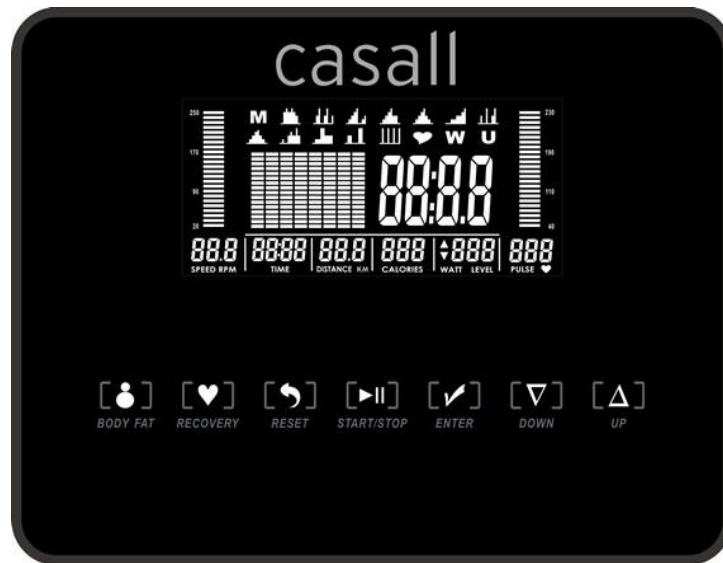


Bruksanvisning för bröstremmen

1. Fäst bröstremmen runt bröstet och dra åt. (Remmen fungerar enbart om den har direktkontakt med huden).
2. Justera remmen till positionen som visas på bilden.
3. Avståndet mellan remmen och skärmen ska vara 80 cm, max. 100 cm. Se till att användaren är direkt framför skärmen hela tiden.



BRUKSANVISNING FÖR CASALL INFINITY 1.3B-KONSOL



KNAPPARNAS FUNKTION

UP (upp)	<ul style="list-style-type: none"> Öka motståndsnivån Välja.
DOWN (ned)	<ul style="list-style-type: none"> Minska motståndsnivån Välja.
ENTER	<ul style="list-style-type: none"> Bekräfta inställning eller val.
RESET (återställ)	<ul style="list-style-type: none"> Håll ned i 2 sekunder så startas datorn om och du kan börja om med användarinställningarna. Återgå till huvudmenyn vid förinställt träningsvärde eller i stoppläge.
START/STOPP (start/stopp)	<ul style="list-style-type: none"> Starta eller stoppa träningspass.
RECOVERY (återhämtning)	<ul style="list-style-type: none"> Testar återhämtningsförmågan.
BODY FAT (kroppsfett)	<ul style="list-style-type: none"> Beräkna kroppsfett i procent och BMI.

SKÄRMFUNKTIONER

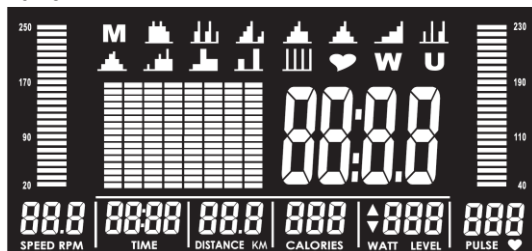
FUNKTION	BESKRIVNING
TIME (tid)	Aktuell träningstid. Intervall 0:00 – 99:59
SPEED (hastighet)	Aktuell hastighet. Intervall 0,0 – 99,9 km/tim
DISTANCE (sträcka)	Aktuell sträcka. Intervall 0,0 – 99,9 km
CALORIES (kalorier)	Antal förbrända kalorier. Visningsintervall 0 – 999 kalorier Inställningsintervall 0 – 990 kalorier
PULSE (puls)	Pulsslag per minut (bpm) under träning. Pulsalarmet ljuder om träningspulsen överstiger målpulsvärdet.
RPM (varv/minut)	Svänghjulets rotation per minut Intervall 0 – 999 * RPM kan variera upp och ned när intensiteten i träningen förändras.
WATT (effekt)	Träningsens effekt. Visningsintervall 0 – 999 Inställningsintervall i effektkontrollprogrammet 0 – 350

BRUKSANVISNING

(1) START –

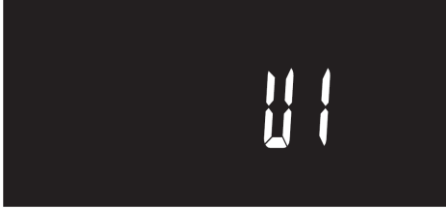
1-1 Starta konsolen genom att sätta i adaptern, systemet piper när så sker.

1-2 På skärmen visas alla segment i två sekunder liksom 78.0 (hjul diameter), E (EU) och K (km) i en sekund.

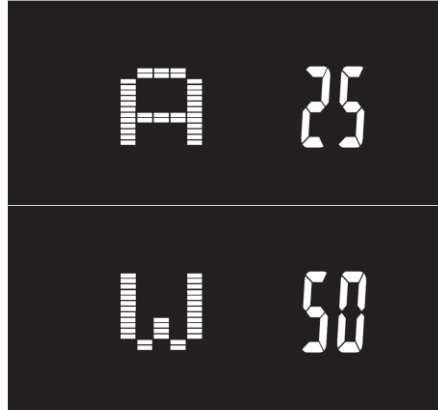
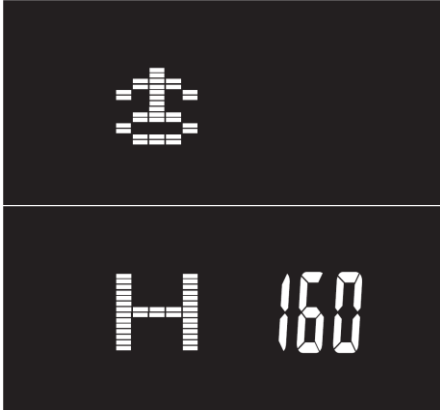


(2) INSTÄLLNING AV ANVÄNDARPROFIL –

2-1 Välj en användarprofil U1–U4 med upp- och nedknapparna (▲ och ▼). Bekräfta den valda användarprofilen med ENTER.

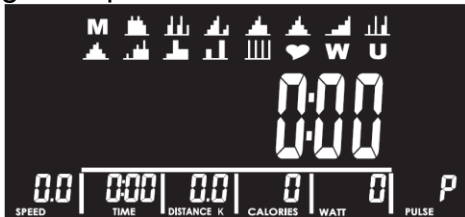


2-2 Tryck på ENTER varje gång data anges för kön (♀♂), ålder (A), längd (H) och vikt (W). Alla angivna data sparas i användarprofil U1–U4.



(3) VAL AV TRÄNING –

3-1 Programmen visas på LCD-skärmen i ordningen MANUAL→12 PROGRAMS→H.R.C.→WATT→USER PROGRAM→MANUAL (manuellt →12 program→puls kontroll→konstant effekt→användarprogram→manuellt).



3-2 Välj program med upp- och nedknapparna (▲ och ▼) och bekräfta med ENTER.

Manuellt läge

Justera motståndet manuellt under träningen.

1. Välj träningsprogram med upp- och nedknapparna. Välj **M** (manuellt) och bekräfta med ENTER.
2. Ställ in LEVEL (nivå), TIME (tid), DISTANCE (sträcka), CALORIES (kalorier) och PULSE (puls) med upp- och nedknapparna. Bekräfta med ENTER.
3. Starta träningspasset med START/STOP-knappen. Justera motståndet med upp- och nedknapparna.
4. Pausa träningspasset med START/STOP-knappen. Återgå till huvudmenyn med RESET (återställ).



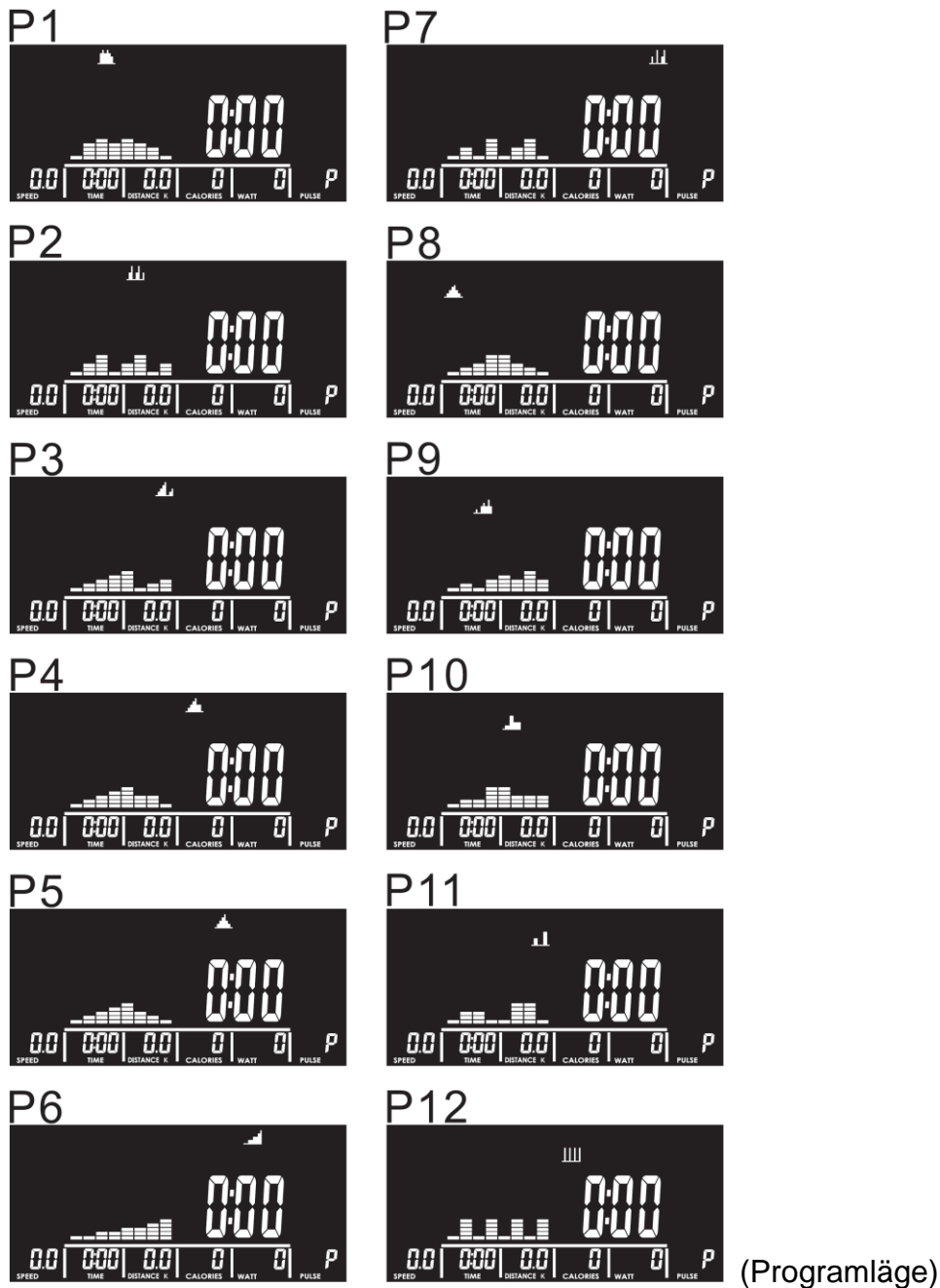
(Manuellt läge)

Programläge

Välj ett förinställt träningsprogram.


1. Välj träningsprogram med upp- och nedknapparna. Välj  (program) och bekräfta med ENTER.

2. Ställ in LEVEL (nivå) och TIME (tid) med upp- och nedknapparna.
3. Starta träningspasset med START/STOP-knappen. Justera motståndet med upp- och nedknapparna.
4. Pausa träningspasset med START/STOP-knappen. Återgå till huvudmenyn med RESET (återställ).



Pulskontrolläge

Ange en önskad puls för träningen.

1. Välj träningsprogram med upp- och nedknapparna, välj  (pulskontrolläge) och bekräfta med ENTER.
2. Tryck på upp- och nedknapparna och välj 55 %, 75 %, 90 % eller TA (målpuls). (standard: 100).
* Formel: $(220 - \text{ålder}) \times \text{___} \%$
*Exempel: Ålder 25, väljer 75 %, målpulsen kommer att vara $(220 - 25) \times 75 \% = 146$ slag/min.
3. Ange TIME (träningstid) med upp- och nedknapparna.
4. Starta och stoppa träningspasset med START/STOP-knappen.



(Pulskontrolläge)

Användarläge

Ställ in en egen träningsprofil.

1. Välj träningsprogram med upp- och nedknapparna. Välj **U** (användare) och bekräfta med ENTER.
2. Ange motståndet i varje kolumn med upp- och nedknapparna. Fortsätt till nästa kolumn med ENTER. Avsluta inställningen genom att hålla ned MODE.
3. Ange TIME (träningstid) med upp- och nedknapparna.
4. Starta träningspasset med START/STOP-knappen. Justera motståndet med upp- och nedknapparna.
5. Pausa träningspasset med START/STOP-knappen. Återgå till huvudmenyn med RESET (återställ).



(Användarläge)

Konstant effekt

Övervaka träningens effekt.

1. Välj träningsprogram med upp- och nedknapparna. Välj **W** (watt) och bekräfta med ENTER.
2. Välj effektmål med upp- och nedknapparna.
3. Ange TIME (tid) med upp- och nedknapparna.
4. Starta och stoppa träningspasset med START/STOP-knappen.



(Konstant effekt)

Kroppsftlläge

Beräkna kroppsftt och BMI.

1. Tryck på knappen BODY FAT (kroppsftt) när träningen avslutas.
2. Håll i handtagen i 8 sekunder. Datorn visar BMI-värde (B) och fett i procent (F).

* Se referenstabellen för kroppsftt nedan för kroppsfttintervall.

* Se referenstabellen för BMI nedan för BMI-intervall.

3. Återgå till huvudmenyn genom att trycka på BODY FAT-knappen igen.

E-1 – Inträffar när ingen puls hittas,

E-4 – Inträffar när kroppsftt i procent är under 5 eller över 50 eller när BMI är under 5 eller över 50.



(Kroppsfttlläge)

REFERENS

BMI (body mass index)

BMI-SKALA	LÅG	LÅG/MEDEL	MEDEL	MEDEL/HÖG
INTERVALL	<20	20–24	24,1–26,5	>26,5

KROPPSFETT:

SKALA FETT I PROCENT	LÅG	LÅG/MEDEL	MEDEL	MEDEL/HÖG
MAN	<13 %	13 %–25,9 %	26 %–30 %	>30 %
KVINNA	<23 %	23 %–35,9 %	36 %–40 %	>40 %

Återhämtningsläge

Testar återhämtningsförmågan.

1. Tryck på knappen RECOVERY (återhämtning) när pulsvärdet visas på datorn (håll i handtagen eller ha bröstrem).
2. TIME (tid) visar 0:60 (sekunder) och en nedräkning påbörjas.
3. Datorn visar återhämtningsnivåer från F1 till F6 efter nedräkning.

* Se F-nivåtabeln nedan för att fastställa återhämtningsnivå.



(Återhämtningsläge)



1.0	OUTSTANDING
1.0 < F < 2.0	EXCELLENT
2.0 < F < 2.9	GOOD
3.0 < F < 3.9	FAIR
4.0 < F < 5.9	BELOW AVERAGE
6.0	POOR

OBS! Alla förinställda data går förlorade när du drar ut adaptorn från maskinen. Konsolen är konstruerad enbart för användning i enskilda träningspass. Förutom användarprofilerna U1–U4 kan inga träningsprofiler sparas i något läge.